

whisker



WHISKER CAT SILO

support@whisker.com | 1.877.250.7729 | Mon-Fri, 9am-5:30pm EST

If you have assembly questions or need a replacement part, please contact Sauder directly at www.sauder.com or 800-445-1527.

Customer Service is available Monday-Friday - 9 a.m. to 5:30 p.m. EST (except holidays)

THANK YOU FOR PURCHASING THE WHISKER CAT SILO!

I am thrilled that Whisker and Sauder furniture have partnered together to bring you the highest-quality pet furniture. At Whisker, we design and deliver refined pet accessories that delight both pets and people. Whisker and Sauder products are made with environmentally responsible materials and world-class manufacturing processes. Together, our companies are bringing pet parents a premium line of stylish yet functional pet furniture that is built to last. Enjoy!



Jacob Zupke, President & CEO of Whisker



REGISTER YOUR NEW PRODUCT ONLINE

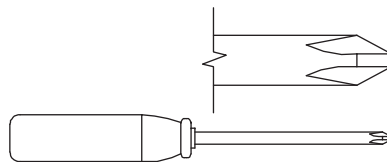
For immediate service, our website is available 24 hours per day, 7 days per week, to order replacement parts, access assembly tips, register your product and view Sauder products.

www.sauder.com/service

Table of Contents

Assembly Tools Required

Part Identification	3
Hardware Identification	3
Hardware Usage Guide	4
Assembly Steps	5-9
Français	10-11
Español	12-13
Safety	14
Warranty	15



No. 2 Phillips Screwdriver
Tip Shown Actual Size

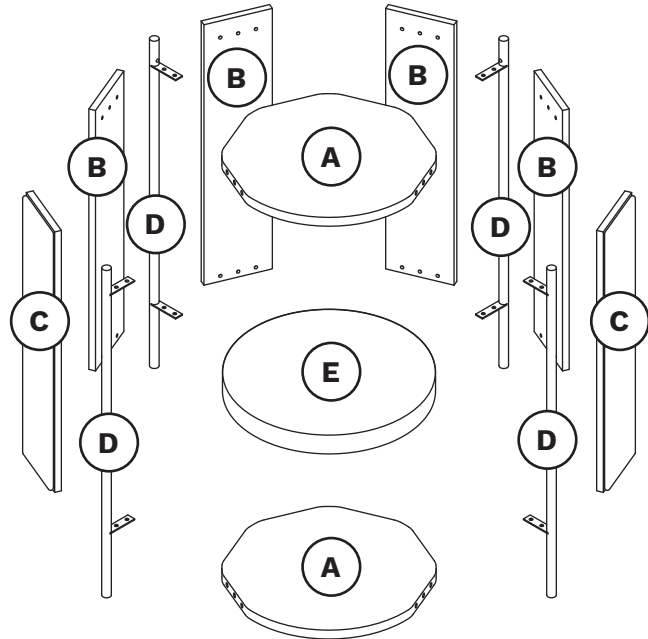
Part Identification

Now you know
our ABCs.



† While not all parts are labeled, some of the parts will have a label or an inked letter on the edge to help distinguish similar parts from each other. Use this part identification to help identify similar parts.

A	SHELF (2)
B	BACK PANEL (4)
C	FRONT PANEL (2)
D	LEG (4)
E	CUSHION (1)

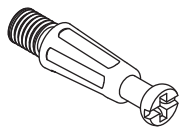


† **NOTE:** The PANELS (B and C) are interchangeable. They can be placed in any position on your unit.

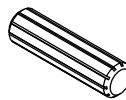
Hardware Identification

† The screw is shown actual size. You may receive extra hardware with your unit.

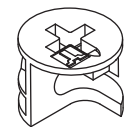
1 CAM SCREW - 12



2 WOOD DOWEL - 24



3 HIDDEN CAM - 12



4 FELT DISC CARD - 1



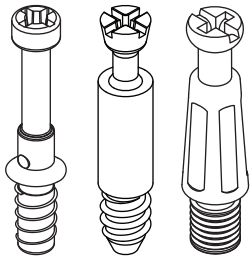
5 9/16" PAN HEAD SCREW - 16



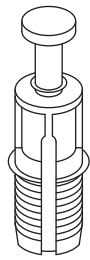
Hardware Usage Guide

HOW TO USE A HIDDEN CAM & CAM SCREW OR CAM DOWEL

1. NOTE: Various CAM SCREWS or a CAM DOWEL may be used.

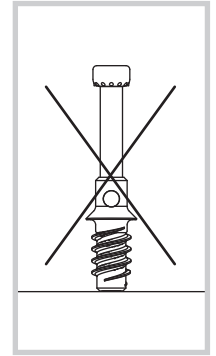
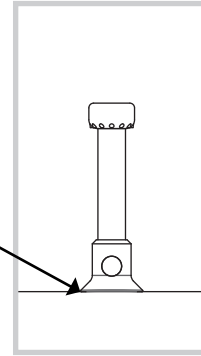


Cam Screws

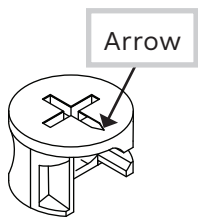


Cam Dowel

Turn the CAM SCREW or gently tap the CAM DOWEL until the shoulder is against the surface of the part.

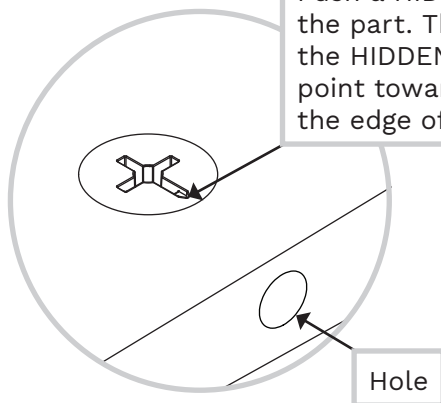


- 2.



Arrow

Hidden Cam

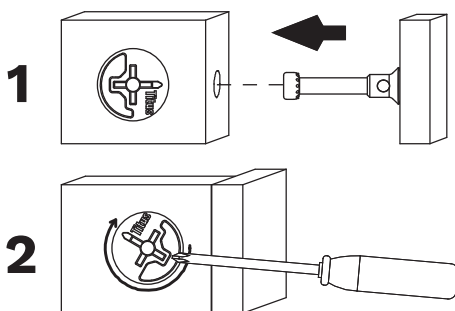


Push a HIDDEN CAM into the part. The arrow in the HIDDEN CAM must point toward the hole in the edge of the board.

Hole

- 3.

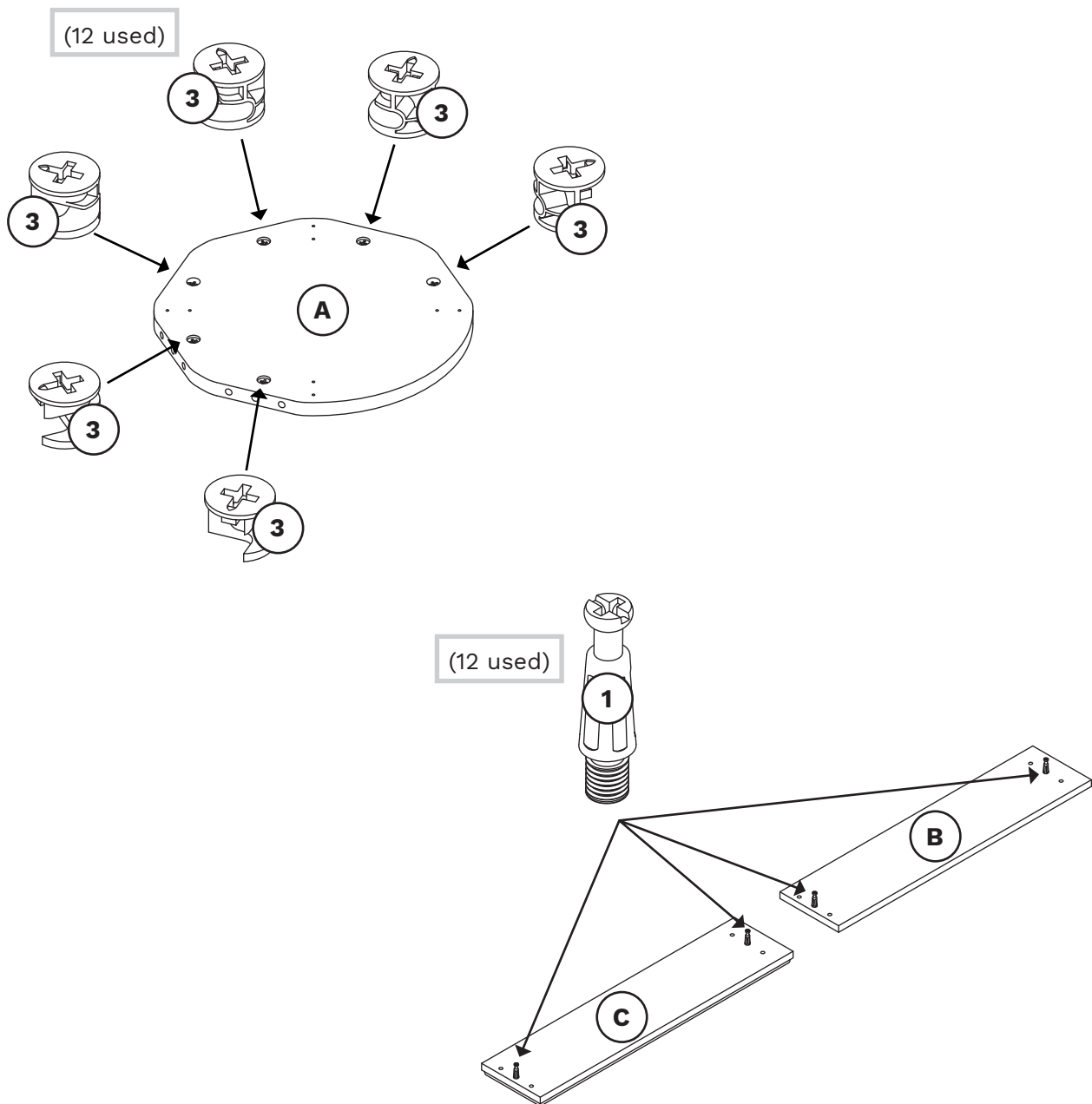
Insert the CAM SCREW or CAM DOWEL into the HIDDEN CAM. Tighten the HIDDEN CAM.



Step 1

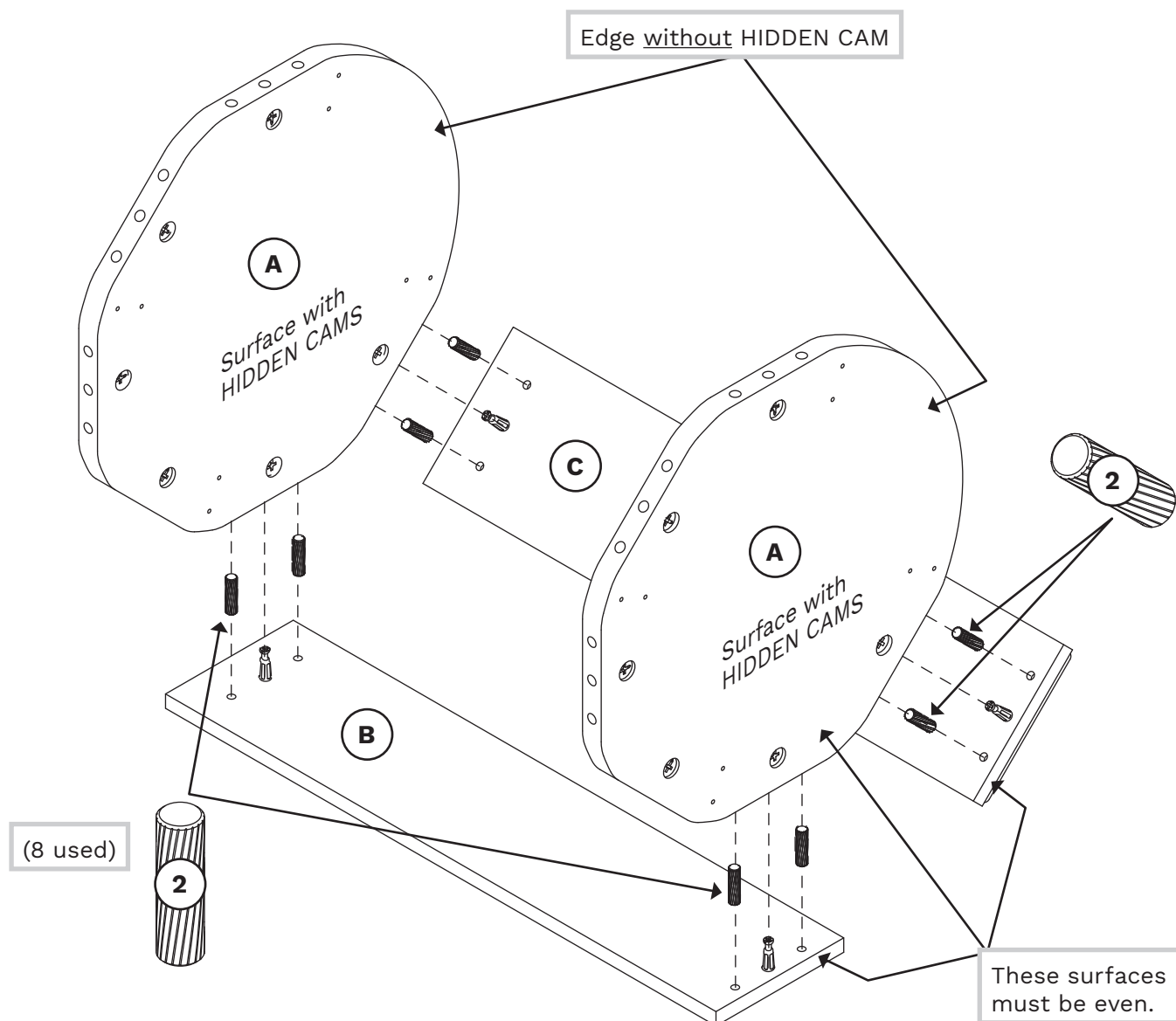
View our assembly video at
www.whisker.com/support

- ✚ Assemble your unit on a carpeted floor or on the empty carton to avoid scratching your unit or the floor.
- ✚ Push six HIDDEN CAMS (3) into the SHELF (A).
- ✚ Turn four CAM SCREWS (1) into the exact holes shown in the PANELS (B and C).
- ✚ Repeat this step for the other SHELF (A) and remaining PANELS (B and C).



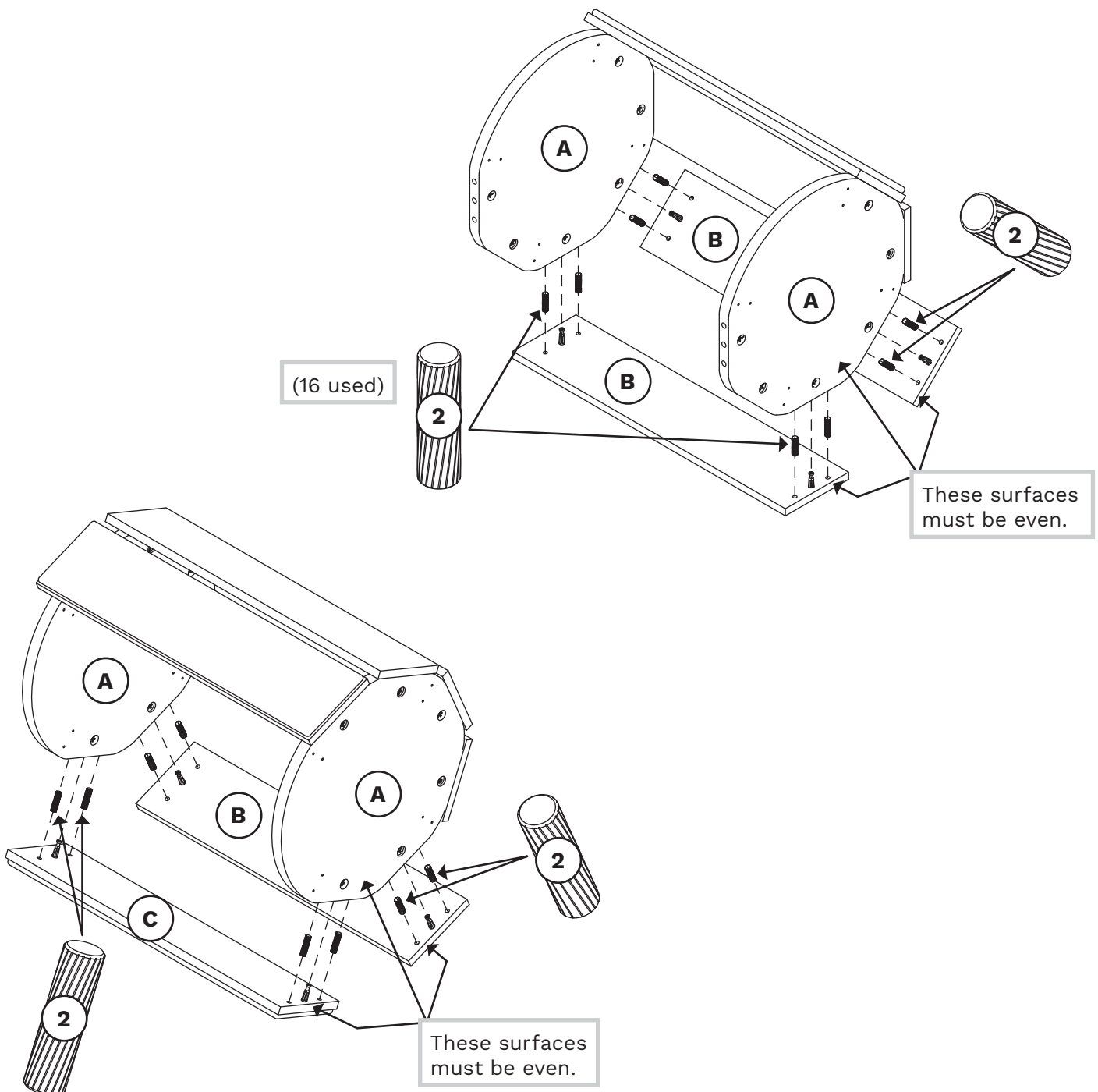
Step 2

- 🔪 **NOTE:** You have the option of placing the PANELS (B and C) in any position on your unit.
- 🔪 **NOTE:** Position the SHELVES (A) and PANELS (B and C) with the bottom surfaces being even as shown.
- 🔪 Insert eight WOOD DOWELS (2) into one BACK PANEL (B) and one FRONT PANEL (C).
- 🔪 Fasten the PANELS (B and C) to the SHELVES (A). Tighten four HIDDEN CAMS.
- 🔪 **NOTE:** Be sure the WOOD DOWELS in the PANELS insert into the SHELVES.



Step 3

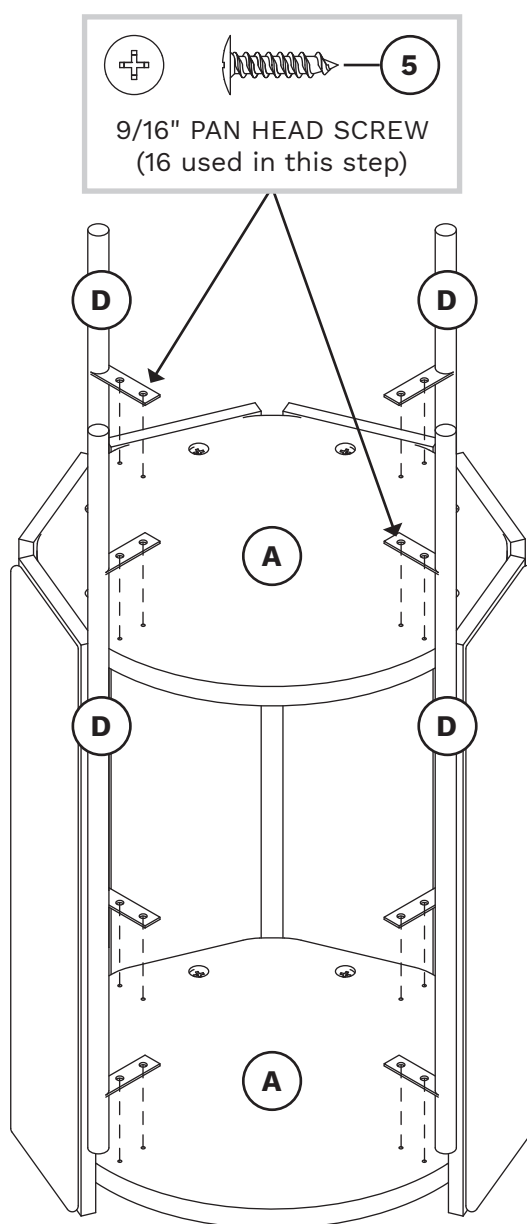
- ✚ Insert eight WOOD DOWELS (2) into two BACK PANELS (B).
- ✚ Fasten the BACK PANELS (B) to the SHELVES (A). Tighten four HIDDEN CAMS.
- ✚ NOTE: Be sure the WOOD DOWELS in the PANELS insert into the SHELVES.
- ✚ Insert eight WOOD DOWELS (2) into one BACK PANEL (B) and one FRONT PANEL (C).
- ✚ Fasten the PANELS (B and C) to the SHELVES (A). Tighten four HIDDEN CAMS.
- ✚ NOTE: Be sure the WOOD DOWELS in the PANELS insert into the SHELVES.



Step 4

✚ Fasten the LEGS (D) to the SHELVES (A). Use sixteen 9/16" PAN HEAD SCREWS (5).

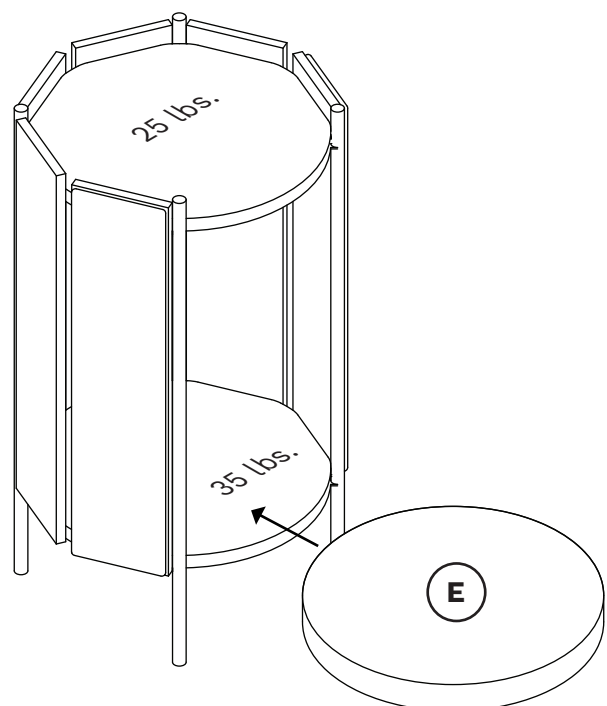
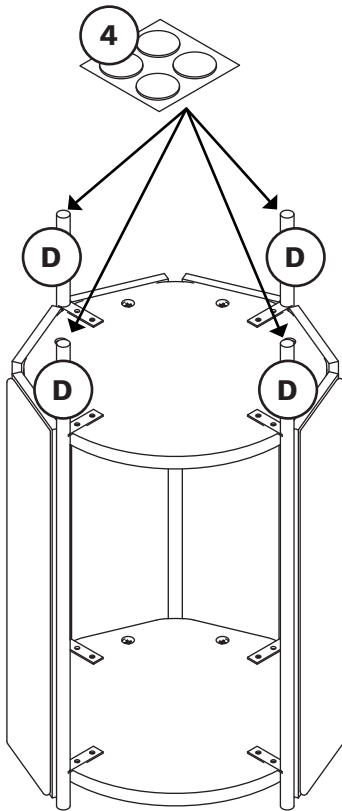
✚ **NOTE:** You should start each SCREW a few turns before completely tightening any of them.



Step 5

- ✚ Peel the FELT DISCS from the FELT DISC CARD (4) and place them on the bottoms of the LEGS (D).
- ✚ Carefully stand your unit upright, and insert the CUSHION (E) into the unit as shown.
- ✚ NOTE: Please read the back pages of the instruction booklet for important safety information.
- ✚ This completes assembly. Clean with a damp cloth. Wipe dry.

★ **And to celebrate, why not share your success story at whisker.com or**



Utilisez les instructions d'assemblage en français avec les schémas étape par étape du manuel d'instruction en anglais. Chaque étape en français correspond à la même étape en anglais. Comparer la "Liste de pièces" ci-dessous avec la "PART IDENTIFICATION" du manuel en anglais pour vous familiariser avec les pièces avant l'assemblage.

REMARQUE : CE MANUEL D'INSTRUCTIONS CONTIENT **D'IMPORTANTES** INFORMATIONS RELATIVES À LA SÉCURITÉ. À LIRE ET CONSERVER POUR TOUTE RÉFÉRENCE FUTURE.

NOUS CONTACTER EN PREMIER

AVANT D'EFFECTUER TOUT RETOUR AU MAGASIN.

Nous faisons de notre mieux pour nous assurer que votre meuble arrive dans d'excellentes conditions. Nos représentants du service Clientèle sont aimables et prêts à vous aider au cas où une pièce aurait été endommagée ou manquerait (ou si vous aviez besoin d'aide pour l'assemblage). Composez ce numéro d'appel gratuit:

1.877.250.7729

Du lundi au vendredi, de 9 heures du MATIN à 5:30 heures du soir (horaire Côte Est) (sauf jours fériés)

Si une pièce a besoin d'être remplacée, la pièce de remplacement sera envoyée dans les 48 heures. (Sauf week-ends et jours fériés)

Noter la date d'achat de cet élément et conserver le livret pour future référence. Pour contacter Sauder en ce qui concerne cet élément, faire référence au numéro de lot et numéro de modèle en appelant notre numéro sans frais.

Lot n° : _____

Date de l'achat : _____

LISTE DE PIÈCES

REFERENCE DESCRIPTION QUANTITÉ

A	TABLETTE	2
B	PANNEAU ARRIÈRE	4
C	PANNEAU AVANT	2
D	PIED	4
E	COUSSIN	1

REMARQUE : Les PANNEAUX (B et C) sont interchangeables. Ils peuvent être placés dans n'importe quelle position sur votre unité.

LISTE DE PIÈCES

REFERENCE DESCRIPTION QUANTITÉ

1	VIS D'EXCENTRIQUE.....	12
2	CHEVILLE EN BOIS.....	24
3	EXCENTRIQUE ESCAMOTABLE	12
4	FICHE DE TAMPONS EN FEUTRE.....	1
5	VIS TÊTE GOUTTE DE SUIF 14 mm.....	16

Guide d'utilisation de la visserie

UTILISATION DE LA EXCENTRIQUE ESCAMOTABLE ET DE LA VIS D'EXCENTRIQUE OU DE LA CHEVILLE D'EXCENTRIQUE

1. **REMARQUE** : Plusieurs VIS D'EXCENTRIQUE ou une CHEVILLE D'EXCENTRIQUE peut être utilisé.

Faire tourner la VIS D'EXCENTRIQUE ou taper doucement la CHEVILLE D'EXCENTRIQUE jusqu'à ce que l'épaulement repose sur la surface de la pièce.

2. Enfoncer un EXCENTRIQUE ESCAMOTABLE dans la partie. La flèche dans l'EXCENTRIQUE ESCAMOTABLE doit être dirigée vers le trou dans le chant de la planche.

3. Insérer la VIS D'EXCENTRIQUE ou la CHEVILLE D'EXCENTRIQUE dans l'EXCENTRIQUE ESCAMOTABLE. Serrer l'EXCENTRIQUE ESCAMOTABLE.

ÉTAPE 1

Assembler l'élément sur un sol à moquette ou sur le carton vide pour éviter d'endommager l'élément ou le sol.

Enfoncer six EXCENTRIQUES ESCAMOTABLES (3) dans la TABLETTE (A).

Faire tourner quatre VIS D'EXCENTRIQUE (1) dans les trous exacts illustrés dans les PANNEAUX (B et C).

Répéter cette étape pour l'autre TABLETTE (A) et les autres PANNEAUX (B et C).

ÉTAPE 2

REMARQUE : Vous avez la possibilité de placer les PANNEAUX (B et C) dans n'importe quelle position sur votre unité.

REMARQUE : Placer les TABLETTES (A) et les PANNEAUX (B et C) avec les surfaces inférieures égales comme l'indique le schéma.

Insérer huit CHEVILLES EN BOIS (2) dans l'un PANNEAU ARRIÈRE (B) et l'un PANNEAU AVANT (C).

Fixer les PANNEAUX (B et C) aux TABLETTES (A). Serrer quatre EXCENTRIQUES ESCAMOTABLES.

REMARQUE : S'assurer d'insérer les CHEVILLES EN BOIS des PANNEAUX dans les TABLETTES.

ÉTAPE 3

Insérer huit CHEVILLES EN BOIS (2) dans deux PANNEAUX ARRIÈRE (B).

Fixer les PANNEAUX ARRIÈRE (B) aux TABLETTES (A). Serrer quatre EXCENTRIQUES ESCAMOTABLES.

REMARQUE : S'assurer d'insérer les CHEVILLES EN BOIS des PANNEAUX dans les TABLETTES.

Insérer huit CHEVILLES EN BOIS (2) dans l'un PANNEAU ARRIÈRE (B) et l'un PANNEAU AVANT (C).

Fixer les PANNEAUX (B et C) aux TABLETTES (A). Serrer quatre EXCENTRIQUES ESCAMOTABLES.

REMARQUE : S'assurer d'insérer les CHEVILLES EN BOIS des PANNEAUX dans les TABLETTES.

ÉTAPE 4

Fixer les PIEDS (D) aux TABLETTES (A). Utiliser seize VIS TÊTE GOUTTE DE SUIF 14 mm (5).

REMARQUE : Il est préférable de donner quelques tours de tournevis à chaque VIS avant de les serrer toutes à bloc.

ÉTAPE 5

Séparer les TAMPONS EN FEUTRE de la FICHE DE TAMPONS EN FEUTRE (4) et les coller sur les fonds des PIEDS (D).

Relever, avec précaution, l'élément dans sa position verticale et insérer le COUSSIN (E) dans l'élément.

REMARQUE : Prière de lire les informations importantes sur la sécurité figurant sur les pages arrière du manuel d'instructions.

Ceci complète l'assemblage. Nettoyer avec un tissu humide. Essuyer.

Use estas instrucciones de ensamblaje en español junto con las figuras paso-a-paso provistas en el folleto inglés. Cada paso en español corresponde al mismo paso en inglés. Compare la “Lista de Part” abajo con la “Part Identification” en el folleto en inglés para familiarizarse con Las partes de ensamblaje.

NOTA: ESTE FOLLETO DE INSTRUCCIONES CONTIENE INFORMACIÓN **IMPORTANTE** SOBRE LA SEGURIDAD. POR FAVOR LEA Y GUÁRDELO PARA REFERENCIA EN EL FUTURO.

**CONTÁCTENOS PRIMERO
ANTES DE HACER DEVOLUCIONES A LA TIENDA.**

Tratamos de asegurar que su mueble llega en condición excelente. Nuestros representantes de Servicio al Cliente son amables y listos para ayudarlo con servicio rápido y eficiente si una parte está defectuosa o ausente (o si necesita ayuda con el ensamblaje). Llame este número sin cargo:

1.877.250.7729

**Lunes a viernes, 9:00 a.m. - 5:30 p.m.
Hora Oficial del Este
(excepto días festivos)**

Si requiere un repuesto de una parte, será enviado dentro de 48 horas (excepto los fines de semana y días festivos)

<p>Anote la fecha de comprar esta unidad y guarde el folleto para su referencia futura. Si necesita ponerse en contacto con Sauder en cuanto a esta unidad, refiérase al número de lote y al número de modelo cuando llame a nuestro número gratis.</p> <p>No. lote: _____</p> <p>Fecha de compra: _____</p>	LISTA DE PARTES			LISTA DE PARTES		
	ITEM	DESCRIPCIÓN	CANTIDAD	ITEM	DESCRIPCIÓN	CANTIDAD
	A	ESTANTE	2	1	BIELA DE EXCÉNTRICO	12
	B	PANEL POSTERIOR	4	2	PASADOR DE MADERA.....	24
	C	PANEL DELANTERO	2	3	EXCÉNTRICO ESCONDIDO	12
	D	PATA	4	4	TARJETA CON TOPES DE FIELTRO	1
	E	COJÍN	1	5	TORNILLO DE CABEZA REDONDA de 14 mm	16
	<p>NOTA: Los PANELES (B y C) son intercambiables. Se pueden colocar en cualquier posición de su unidad.</p>					

Guía de uso de herrajes

CÓMO UTILIZAR EL EXCÉNTRICO ESCONDIDO Y LA BIELA DE EXCÉNTRICO O PASADOR DE EXCÉNTRICO

1.. **NOTA:** Varias BIELAS DE EXCÉNTRICO o un PASADOR DE EXCÉNTRICO pueden ser utilizados.

Gire una BIELA DE EXCÉNTRICO o ligeramente golpee el PASADOR DE EXCÉNTRICO hasta que el resalto repose contra de la parte.

2.. Empuje un EXCÉNTRICO ESCONDIDO dentro de la parte. La flecha en el EXCÉNTRICO ESCONDIDO debe apuntar hacia el a Ensamble la unidad sobre un piso alfombrado o sobre el cartón vacío para evitar rayar la unidad o el piso.

Gire ocho BIELAS DE EXCÉNTRICO (8) en el PARAL (A) y el EXTREMO DERECHO (B). agujero en el borde de la tabla.

3. Inserte la BIELA DE EXCÉNTRICO o el PASADOR DE EXCÉNTRICO en el EXCÉNTRICO ESCONDIDO. Apriete el EXCÉNTRICO ESCONDIDO.

PASO 1

Ensamble la unidad sobre un piso alfombrado o sobre el cartón vacío para evitar rayar la unidad o el piso.

Empuje seis EXCÉNTRICOS ESCONDIDOS (3) en el ESTANTE (A).

Atornille cuatro BIELAS DE EXCÉNTRICO (1) en los agujeros correspondientes indicados de los PANELES (B y C).

Repita este paso para el otro ESTANTE (A) y los otros PANELES (B y C).

PASO 2

NOTA: Usted tiene la opción de colocar los PANELES (B y C) en cualquier posición de su unidad.

NOTA: Coloque los ESTANTES (A) y los PANELES (B y C) con las superficies inferiores uniformes como se muestra.

Inserte ocho PASADORES DE MADERA (2) en un PANEL POSTERIOR (B) y un PANEL DELANTERO (C).

Fije los PANELES (B y C) a los ESTANTES (A). Apriete cuatro EXCÉNTRICOS ESCONDIDOS.

NOTA: Asegúrese de que los PASADORES DE MADERA de los PANELES se inserten en los ESTANTES.

PASO 3

Inserte ocho PASADORES DE MADERA (2) en dos PANELES POSTERIORES (B).

Fije los PANELES POSTERIORES (B) a los ESTANTES (A). Apriete cuatro EXCÉNTRICOS ESCONDIDOS.

NOTA: Asegúrese de que los PASADORES DE MADERA de los PANELES se inserten en los ESTANTES.

Inserte ocho PASADORES DE MADERA (2) en un PANEL POSTERIOR (B) y un PANEL DELANTERO (C).

Fije los PANELES (B y C) a los ESTANTES (A). Apriete cuatro EXCÉNTRICOS ESCONDIDOS.

NOTA: Asegúrese de que los PASADORES DE MADERA de los PANELES se inserten en los ESTANTES.

PASO 4

Fije las PATAS (D) a los ESTANTES (A). Utilice dieciséis TORNILLOS DE CABEZA PERDIDA de 14 mm (5).

NOTA: Debe apretar cada TORNILLO unas vueltas antes de apretar cualquier tornillo firmemente.

PASO 5

Separe los TOPES DE FIELTRO de la TARJETA CON TOPES DE FIELTRO (4) y colocarlos en los fondos de las PATAS (D).

Cuidadosamente ponga la unidad en posición vertical e inserte el COJÍN (E) dentro de la unidad como se muestra.

NOTA: Por favor, lea las páginas de atrás del folleto de instrucciones en cuanto a importante información de seguridad.

Esto completa el ensamblaje. Limpiar con un trapo húmedo. Seque con un paño.

⚠ WARNING

Please use your furniture correctly and safely. Improper use can cause safety hazards, or damage to your furniture or household items. **Carefully read the following chart.**

Look out for:	What can happen:	How to avoid the problem:
<ul style="list-style-type: none"> • Children climbing on furniture. • A child may try to reach a toy, pet, or other object by climbing on furniture. 	<ul style="list-style-type: none"> • Risk of injury or death. • A child climbing on a piece of furniture can make it top-heavy and cause it to tip over. 	<ul style="list-style-type: none"> • Never allow children to climb on or play with furniture. • Do not place toys, food, etc. on the top of furniture items.
<ul style="list-style-type: none"> • Improper use of furniture to support TV's. • Placing TVs on furniture items that are not designed to support a television is hazardous. 	<ul style="list-style-type: none"> • Risk of injury or death. TVs can be heavy and the weight and location of the picture tube tends to make TVs unbalanced and prone to tipping forward. 	<ul style="list-style-type: none"> • This product is not designed to support a television.
<ul style="list-style-type: none"> • Improperly moving furniture that is not designed and equipped with casters. 	<ul style="list-style-type: none"> • Furniture can tip over or break if improperly moved. • Physical injury. Furniture can be very heavy. 	<ul style="list-style-type: none"> • Do not push furniture, especially on a carpeted floor. Have a friend help you lift the item and set it in place.

⚠ AVERTISSEMENT

Prrière d'utiliser le mobilier à bon escient et avec prudence. Une mauvaise utilisation peut être à l'origine de risques d'accident ou peut endommager le mobilier et les articles ménagers. **Lire attentivement le tableau suivant.**

À surveiller :	Danger éventuel :	Solution :
<ul style="list-style-type: none"> • Les enfants qui grimpent sur le mobilier. • Un enfant peut grimper sur le mobilier pour essayer d'attraper un jouet, animaux domestiques, ou tout autre objet. 	<ul style="list-style-type: none"> • Risque de blessures graves, voire mortelles. • Un enfant qui grimpe sur un meuble risque de déséquilibrer ce dernier et de le faire tomber. 	<ul style="list-style-type: none"> • Ne jamais laisser les enfants grimper sur le mobilier ou jouer avec. • Ne pas placer de jouets, d'aliments, etc. sur les articles de mobilier.
<ul style="list-style-type: none"> • Mauvaise utilisation du mobilier qui supporte des téléviseurs. • Il est dangereux de placer des téléviseurs sur des meubles qui ne sont pas prévus à cet effet. 	<ul style="list-style-type: none"> • Risque de blessures graves, voire mortelles. Les téléviseurs peuvent être très lourds. De plus, le poids et l'emplacement du tube image ont tendance à rendre les téléviseurs instables et enclins à tomber vers l'avant. 	<ul style="list-style-type: none"> • Ce produit n'est pas destiné à supporter un téléviseur.
<ul style="list-style-type: none"> • Déplacement inadéquat d'un mobilier qui n'est pas conçu pour avoir des roulettes et n'en est pas équipé. 	<ul style="list-style-type: none"> • Le mobilier risque de se renverser ou de casser en cas de déplacement inadéquat. • Blessure physique. Le mobilier peut être très lourd. 	<ul style="list-style-type: none"> • Ne pas pousser le mobilier, surtout sur la moquette.

⚠ ADVERTENCIA

Por favor use el mobiliario correcta y seguramente. El mal uso puede causar riesgos de seguridad o daño a las unidades o artículos domésticos. **Cuidadosamente lea la tabla a continuación.**

Esté alerta de:	Puede ocurrir:	Evitar el problema:
<ul style="list-style-type: none"> • Los niños subiendo al mobiliario. • El niño que intenta a alcanzar un juguete, una mascota u otro objeto subiendo al mobiliario. 	<ul style="list-style-type: none"> • Riesgo de lesiones o la muerte. • Un niño subiendo al mobiliario puede causar la inestabilidad y caída de la unidad. 	<ul style="list-style-type: none"> • Nunca permita que los niños suban al o jueguen sobre el mobiliario. • No coloque los juguetes, alimentos, etc. encima de las unidades de mobiliario.
<ul style="list-style-type: none"> • El mal uso del mobiliario para soportar televisores. • Es peligroso colocar televisores sobre unidades no diseñadas para soportarlos. 	<ul style="list-style-type: none"> • Riesgo de lesiones o la muerte. Los televisores pueden ser muy pesados. El peso y la ubicación del tubo de imagen tienden a causar la inestabilidad de televisores y por eso tendrán la tendencia a inclinarse hacia adelante. 	<ul style="list-style-type: none"> • Este producto no está diseñado para soportar un televisor.
<ul style="list-style-type: none"> • Mover incorrectamente el mobiliario que no está diseñado y provisto con ruedecitas. 	<ul style="list-style-type: none"> • La inclinación o rotura del mobiliario es posible si se mueve de manera inadecuada. • Lesión física. El mobiliario puede ser muy pesado. 	<ul style="list-style-type: none"> • No empuje la unidad, especialmente sobre un piso alfombrado.

1-YEAR LIMITED WARRANTY

1. Sauder Woodworking Co. (Sauder®) provides limited warranty coverage to the original purchaser of this product for a period of one year from the date of purchase against defects in materials or workmanship of Sauder furniture components. As used in this Warranty, "defect" means imperfections in components which substantially impair the utility of the product. This Warranty gives you specific legal rights, and you may also have other rights which vary from state to state.

2. There is no warranty coverage for defects or conditions that result from the failure to follow product assembly instructions, information or warnings, misuse or abuse, intentional damage, fire, flood, alteration or modification of the product, or use of the product in a manner inconsistent with its intended use, nor any condition resulting from incorrect or inadequate maintenance, cleaning, or care. There is also no warranty coverage for rented products or any products purchased "used" or "as is", at a distress or going-out-of-business sale, or from a liquidator.

3. As the exclusive remedy under this Warranty, Sauder will (at its sole option) repair, replace or refund the value of any defective furniture component. Sauder may require independent confirmation of the claimed defect and proof of purchase. Replacement parts will be warranted for only the remaining period of the original Warranty. SAUDER SHALL HAVE NO LIABILITY FOR ANY INCIDENTAL OR CONSEQUENTIAL DAMAGES OF ANY KIND and all such damages are EXCLUDED FROM THIS WARRANTY, such as loss of use, disassembly, transportation, labor or damage to property on or near the product. Some states do not allow the exclusion or limitation of incidental or consequential damages, so the above limitation or exclusion may not apply to you.

GARANTIE LIMITÉE DE 1 AN

1. Sauder Woodworking Co. (Sauder®) offre une couverture de garantie limitée à l'acheteur initial du présent produit pendant une période de un an à compter de la date d'achat contre tout défaut de matériaux ou de fabrication des composantes de mobilier Sauder. Le mot « défaut », tel qu'il est utilisé sous les termes de la présente garantie, comprend les imperfections des pièces qui empêchent substantiellement l'utilisation du produit. La présente garantie vous donne des droits légaux spécifiques et il est possible que vous ayez des droits supplémentaires variant d'État en État ou de province en province.

2. La présente garantie ne saurait couvrir les défauts ou conditions qui surviendraient à la suite du non respect des instructions, informations ou mises en garde de montage, d'une mauvaise utilisation ou d'un abus, d'un dommage intentionnel, d'un incendie, d'une inondation, d'une altération ou modification du produit, d'une utilisation du produit allant à l'encontre de son usage prévu, ni aucune condition résultant d'une maintenance, d'un nettoyage ou d'un entretien inappropriés ou inadéquats. De plus, il n'existe aucune garantie pour les produits loués ou tous les produits achetés « d'occasion » ou « en l'état », dans le cadre d'une vente aux enchères ou de solde pour cessation de commerce, ou auprès d'un liquidateur.

3. En tant que recours exclusif en vertu de la présente garantie, Sauder réparera, remplacera ou remboursera (sur sa seule décision) la valeur de toute composante de mobilier défectueuse. Sauder peut exiger une confirmation indépendante du défaut revendiqué ainsi qu'une preuve d'achat. Les pièces de rechange seront garanties uniquement pendant la période restante de la garantie originale. SAUDER NE SERA EN AUCUN CAS RESPONSABLE DE TOUT DOMMAGE ACCESSOIRE OU CONSÉCUTIF DE TOUTE SORTE et lesdits dommages sont EXCLUS DE LA PRÉSENTE GARANTIE, à savoir perte d'utilisation, démontage, transport, main d'œuvre ou dommages matériels sur ou à proximité du produit. Certains États ou provinces ne permettant pas l'exclusion ou la limite aux responsabilités pour dommages accidentels ou consécutifs, la limite ou l'exclusion ci-dessus peut ne pas être applicable.

GARANTÍA LIMITADA DE 1 AÑO

1. Sauder Woodworking Co. (Sauder®) provee cobertura de garantía limitada al comprador original de este producto por un periodo de un año, a partir de la fecha de compra, contra defectos en los materiales o de mano de obra en los componentes de muebles Sauder. Como es utilizado en esta Garantía, "defecto" significa imperfecciones en los componentes que de manera fundamental afecta la utilidad del producto. Esta Garantía le permite a usted ciertos derechos legales, y usted también podría poseer otros derechos adicionales, los cuales varían de estado a estado.

2. No hay cobertura de garantía para defectos o estados que resulten del incumplimiento en seguir las instrucciones, la información o las advertencias sobre el ensamblaje del producto; del uso incorrecto o maltrato, del daño intencional, incendio, inundación, cambio o modificación del producto; o de la utilización del producto de manera contradictoria con el uso para el cual fue fabricado, ni por ningún estado que resulte del mantenimiento, limpieza o cuidado incorrecto o inadecuado. Tampoco no hay cobertura de garantía para los productos rentados o para cualesquiera productos comprados "de uso" o "como está", en una venta de bienes embargados o en una venta por salirse del negocio, o comprados a un liquidador.

3. Como un recurso exclusivo bajo esta Garantía, Sauder (sólo a su opción) reparará, reemplazará o reembolsará el valor de cualquier componente defectuoso de mueble. Sauder puede requerir una confirmación independiente de un defecto reclamado y una prueba de compra. Las piezas de repuesto serán garantizadas solamente por el periodo de tiempo que queda de la Garantía original. SAUDER NO TENDRÁ RESPONSABILIDAD por NINGUN DAÑO INCIDENTAL O CONSECUENTE DE NINGUN TIPO y todos dichos daños SE EXCLUYEN DE ESTA GARANTÍA, tales como pérdida de uso, desensamblaje, transporte, trabajo o daño a la propiedad en o cerca del producto. Algunos estados no permiten la exclusión o limitación de daños incidentales o consecuentes, en tales instancias la limitación o exclusión antes mencionada podría no ser aplicable a usted.

4. This Warranty applies only to warranted defects that first arise and are reported to Sauder within the warranty coverage period. The Warranty cannot be transferred to subsequent owners or users of the product, and it shall be immediately void in the event the product is resold, transferred, leased or rented to any third party or person other than the original purchaser.

5. THERE ARE NO OTHER WARRANTIES APPLICABLE TO THIS PRODUCT. Under the laws of certain states, there may be no implied warranties from Sauder and all implied warranties, INCLUDING ANY IMPLIED WARRANTY OF MERCHANTABILITY OR FITNESS FOR A PARTICULAR PURPOSE are disclaimed where allowed by law. TO THE EXTENT ANY IMPLIED WARRANTIES ARE APPLICABLE, ANY IMPLIED WARRANTIES, INCLUDING ANY IMPLIED WARRANTY OF MERCHANTABILITY OR FITNESS FOR A PARTICULAR PURPOSE, ARE LIMITED IN DURATION TO THE DURATION OF THIS EXPRESS WARRANTY or the minimum period allowed by law, whichever is shorter. Some states do not allow limitations on how long an implied Warranty lasts, so the above limitation may not apply to you.

6. For Warranty inquiries or claims, please visit our website www.sauder.com. You can also contact Sauder at 1.800.445.1527. Sauder may require Warranty claims to be submitted in writing to: Sauder Woodworking Co., 502 Middle Street, Archbold, OH 43502 USA. Please include your sales receipt or other proof of purchase and a specific description of the product defect.

4. La présente garantie ne s'applique qu'aux défauts garantis qui se produisent pour la première fois et qui sont signalés à Sauder dans les limites de couverture de la garantie. La garantie ne peut pas être transférée à des propriétaires ou utilisateurs subséquents du produit, et sera immédiatement invalidée dans le cas où le produit est revendu, transféré, loué sous bail ou loué à une tierce partie ou personne autre que l'acheteur original.

5. IL N'EXISTE AUCUNE AUTRE GARANTIE EN VIGUEUR POUR LE PRÉSENT PRODUIT. En vertu des lois de certains États ou provinces, il ne peut y avoir de garanties implicites de la part de Sauder et toutes les garanties implicites, Y COMPRIS TOUTE GARANTIE IMPLICITE DE COMMERCIALITÉ OU D'ADAPTATION À UN USAGE PARTICULIER sont déclinées partout où la loi l'autorise. DANS LA MESURE OÙ TOUTE GARANTIE IMPLICITE EST APPLICABLE, TOUTE GARANTIE IMPLICITE, Y COMPRIS TOUTE GARANTIE DE COMMERCIALITÉ OU D'ADAPTATION À UN USAGE PARTICULIER, EST LIMITÉE À LA DURÉE DE LA PRÉSENTE GARANTIE EXPRESSE ou à la période minimum autorisée par la loi, la période la plus courte étant retenue. Certains États ne permettant pas que des limites soient imposées quant à la durée d'une garantie implicite, la limite ci-dessus peut donc ne pas être applicable.

6. Pour toute question concernant la garantie ou toute demande de réclamation, consulter le site Web www.sauder.com. Il est également possible de contacter Sauder en composant le 1.800.445.1527. Sauder peut exiger de soumettre les demandes de réclamation sous garantie par écrit à : Sauder Woodworking Co., 502 Middle Street, Archbold, OH 43502 USA. Veuillez joindre votre ticket de caisse ou toute autre preuve d'achat ainsi qu'une description spécifique du défaut de produit.

4. Esta Garantía sólo es aplicable a defectos garantizados que primeramente surjan y se informen a Sauder dentro del periodo de cobertura de garantía. La Garantía no puede ser transferida a propietarios o usuarios subsiguientes del producto, y ésta será inmediatamente invalidada en el caso que el producto sea revendido, transferido, arrendado o rentado a cualquier tercero u otra persona que no sea el comprador original.

5. NO HAY OTRA GARANTÍA APLICABLE A ESTE PRODUCTO. Bajo las leyes de ciertos estados, pueden no haber garantías implícitas de Sauder y se hace renuncia de responsabilidad de todas las garantías implícitas donde lo permita la ley, INCLUYENDO CUALQUIER GARANTÍA IMPLICITA DE MERCANTIBILIDAD O DE APTITUD PARA UN PROPÓSITO EN PARTICULAR. EN LA MEDIDA CUALQUIER GARANTÍA IMPLICITA ES APLICABLE, CUALESQUERA GARANTÍAS IMPLICITAS, INCLUYENDO AQUELLA DE MERCANTIBILIDAD O DE APTITUD PARA UN PROPÓSITO EN PARTICULAR, SE LIMITAN EN DURACIÓN HASTA LA DURACIÓN DE ESTA GARANTÍA IMPLICITA o hasta el periodo mínimo permitido por la ley, la que sea más corta. Algunos estados no permiten limitaciones en cuanto a la duración de una garantía implícita, por eso la limitación arriba citada pueda no ser aplicable a usted.

6. Para solicitud de información o reclamación de Garantía, por favor, visite nuestro sitio Web www.sauder.com. Usted también puede contactar a Sauder llamando al 1.800.445.1527. Sauder puede solicitar que las reclamaciones sean presentadas por escrito a: Sauder Woodworking Co., 502 Middle Street, Archbold, OH 43502 USA. Por favor incluya su recibo de venta u otra prueba de compra y una descripción detallada del defecto del producto.

whisker



**IF YOU NEED ASSISTANCE, PLEASE CONTACT OUR
MICHIGAN-BASED CUSTOMER SERVICE TEAM**

support@whisker.com | 1.877.250.7729 | Mon-Fri, 9am-5:30pm EST (except holidays)

WHISKERSUPPORT.COM

General Conformity Certificate

1. This certificate applies to the Sauder Global Sourcing Product identified by this Instruction Book.
2. This certificate applies to compliance of this product with the CPSC Ban on Lead-Containing Paint (16 CFR 1303).
3. This product is manufactured for:
Sauder Woodworking Company
502 Middle St.
Archbold, OH 43502
419-446-2711
4. Date of Manufacture: _____