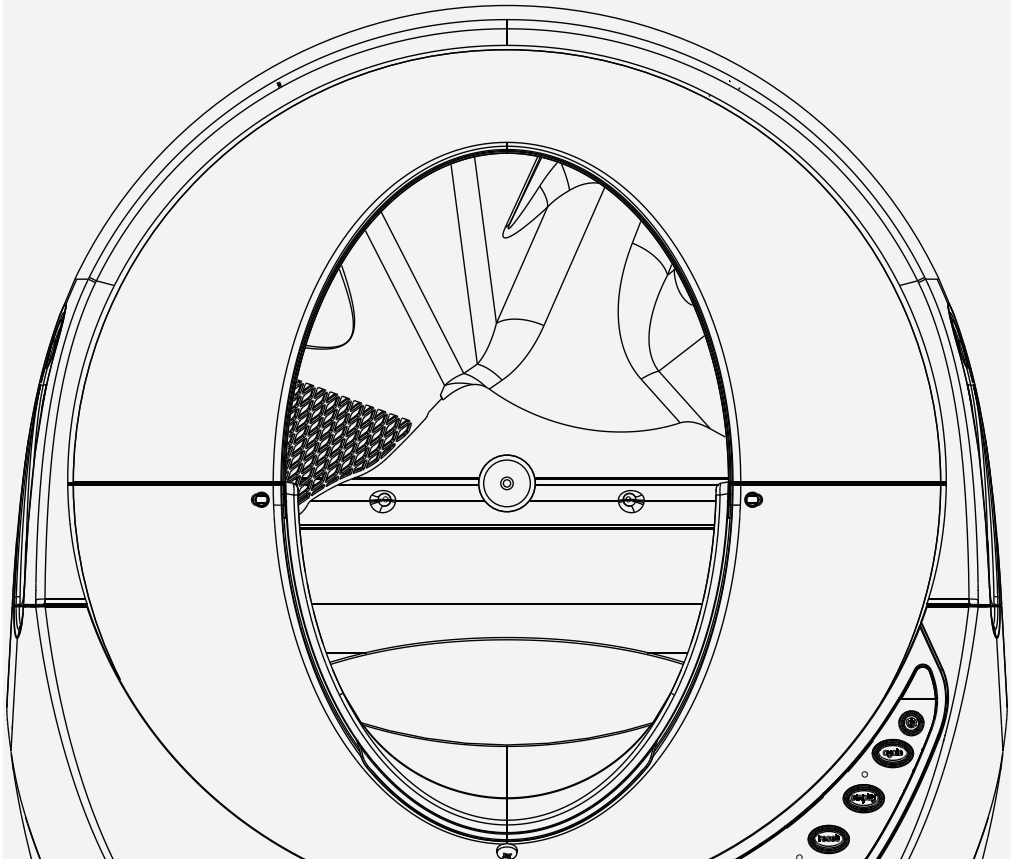


[litter-robot.com](http://litter-robot.com)

# **litter·robot<sup>®</sup> 3**

**INSTRUCTION MANUAL**





## ¡Gracias por comprar un Litter-Robot!

Este manual lo ayudará a aprovechar al máximo su Litter-Robot. Lo guiaremos a través del proceso de configuración, así como le brindaremos sugerencias y consejos útiles para que su gato se acostumbre a su nueva caja de arena de limpieza automática.

Litter-Robot se dedica al diseño y fabricación de productos altamente funcionales y fáciles de usar que mantienen a sus mascotas felices y seguras, a la vez que hacen que el cuidado de las mascotas sea más placentero para usted. Nos enorgullecemos de nuestro Servicio al Cliente y, si no está satisfecho por cualquier motivo, nos comprometemos a hacer que su experiencia con la devolución sea sencilla.

¡Disfrute de su Litter-Robot y disfrute de su libertad!



Brad Baxter  
Presidente  
AutoPets

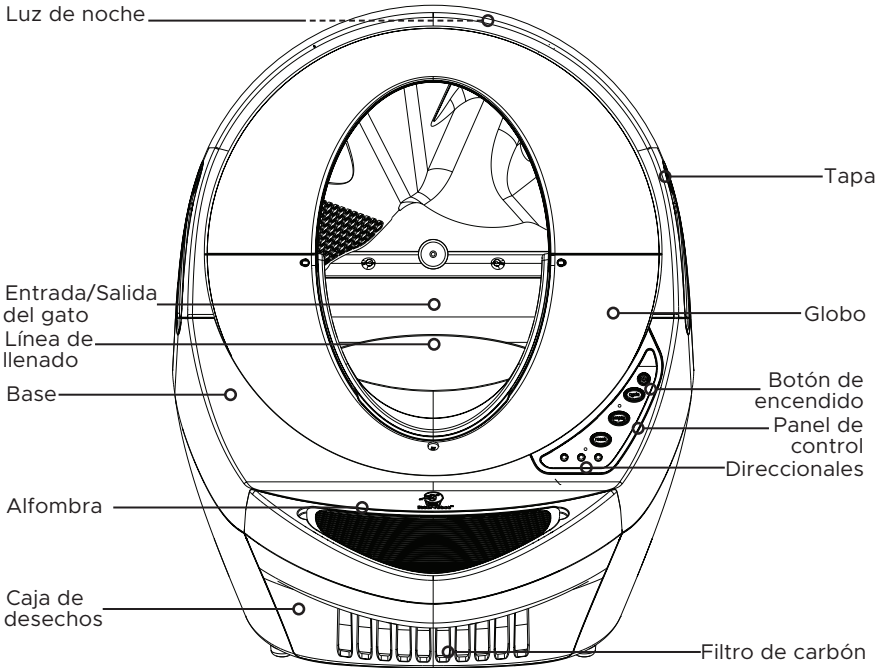
## Instrucciones de seguridad importantes

- **Siempre** asegúrese de que todo gato de su hogar que use el Litter-Robot pese al menos 2,5 kg. Los gatos deben pesar 2,5 kg o más para usar de forma segura el Litter-Robot en modo automático.
- **Siempre** coloque la caja de Arena de Limpieza Automática para Gatos o "Litter-Robot" sobre una superficie firme y nivelada. Evite colocarla sobre pisos blandos, irregulares o inestables, ya que pueden afectar la capacidad de la unidad para detectar a su gato. Si posee tapetes o alfombras, colóquelas enfrente o completamente debajo de la unidad. No coloque tapetes parcialmente debajo de la unidad. Use solo alfombras y tapetes de pelo bajo (6 mm).
- **Siempre** desenchufe la unidad antes de realizar su mantenimiento.
- **Nunca** meta a la fuerza a su gato en el Litter-Robot.
- **Nunca** coloque nada dentro de la unidad que no sea arena para gatos aglomerante o perlas de arena y cristales que sean lo suficientemente pequeños como para pasar a través de la rejilla.
- **Nunca** se siente o coloque objetos encima del Litter-Robot.
- **Nunca** empuje el Litter-Robot contra una pared o una esquina (no debe tocar ninguna pared).
- **Nunca** retire el globo o la tapa mientras la unidad está girando ni encienda la unidad si se retiran el globo o la tapa.
- **Nunca** moje o sumerja la tapa o la base.
- **Nunca** permita que niños y personas con capacidades físicas, sensoriales o mentales reducidas o que carezcan de experiencia y conocimiento utilicen, limpien o mantengan el Litter-Robot sin supervisión, sin leer las instrucciones sobre su uso de manera segura ni comprender los peligros involucrados. Los niños menores de 8 años no deben tener contacto con Litter-Robot.
- **Nunca** permita que los niños u otras personas jueguen con Litter-Robot.
- **Nunca** utilice una fuente de alimentación externa distinta de la que se proporciona con la unidad.
- Si la fuente de alimentación externa está dañada, contáctenos para su reemplazo.

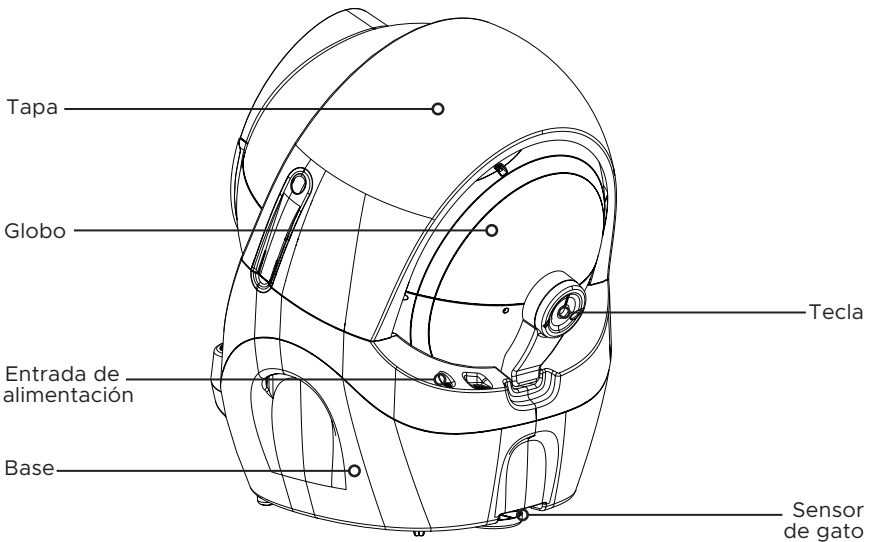
## Índice

Instrucciones de seguridad importantes .....	3
Componentes y dimensiones .....	5
Configuración de su Litter-Robot .....	7
Cómo presentarle Litter-Robot a su gato .....	9
Mantenimiento continuo.....	10
Ciclos .....	11
Panel de control - Función de los botones .....	13
Botón de encendido .....	13
Botón de ciclo .....	14
Botón de vaciado .....	15
Botón de reinicio .....	16
Panel de control - Luces indicadoras .....	17
Sensor de gato.....	19
Indicador de caja llena .....	20
Luz nocturna automática.....	20
Tapa .....	21
Tecla.....	21
Alfombra.....	22
Modo de suspensión de 8 horas .....	22
Configuración del tiempo de espera.....	23
Bloqueo del panel de control .....	23
Batería de reserva opcional.....	24
Uso y cuidado.....	25
Funciones de seguridad .....	30
Preguntas frecuentes.....	32
Garantía de reembolso y garantía.....	36
Contacto con el Servicio al Cliente .....	37

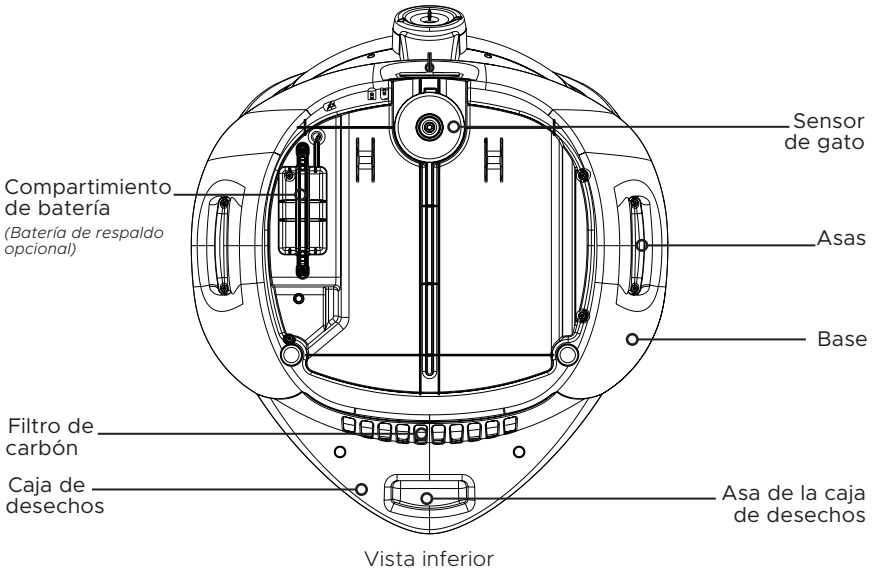
## Componentes



Vista frontal



Vista trasera



## Dimensiones

	Altura	Ancho	X	Profundidad	Peso	
Totalmente ensamblado	75 cm	X	61,6 cm	X	68,6 cm	10,9 kg
Caja de desechos	12,7 cm	X	31,8 cm	X	40,6 cm	
Entrada	39,4 cm	X	26 cm			
Dentro del globo	38,1-42,2 cm <i>Dependiendo del nivel de desechos</i>	X	50,8 cm	X	50,8 cm	
Base			35,6 cm	X	35,6 cm	
Piso a escalón	18 cm					
Escalón a entrada	16 cm					
Piso a entrada	34 cm					

## Configuración de su Litter-Robot

Su Litter-Robot viene completamente ensamblado y listo para usar. Comience siguiendo los pasos a continuación.

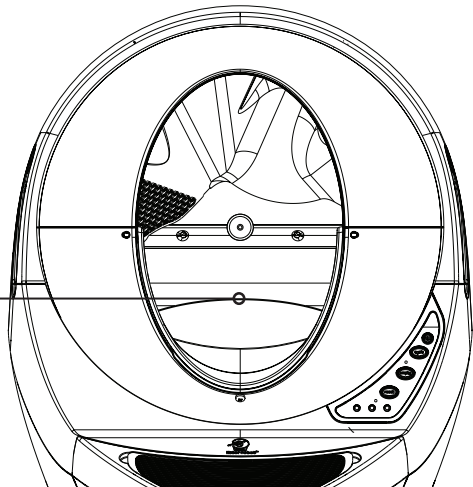
### Colocación

- ❑ Si es posible, coloque el Litter-Robot en el mismo lugar que la caja de arena anterior (al menos durante la transición).
- ❑ Asegúrese de que la unidad esté en una superficie firme y nivelada. Evite los pisos blandos, desiguales o inestables.
- ❑ Mantenga la unidad en un lugar fresco y seco. Reduzca la exposición a altas temperaturas y humedad.
- ❑ Ubique la unidad cerca de una toma de corriente. Asegúrese de que la unidad no sea empujada contra una pared o una esquina (no debe tocar ninguna pared).
- ❑ Coloque alfombras o tapetes enfrente de la unidad o completamente debajo de ella. No coloque tapetes parcialmente debajo de la unidad. Use solo alfombras y tapetes de pelo bajo (6 mm).

### Lecho

Llene el globo a través de la abertura con **piedras sanitarias aglomerantes** hasta que se encuentre con la línea de llenado elevada cuando se distribuya de forma plana (alrededor de 3,6-4,5 kg por peso o 6,6 litros por volumen). Tenga cuidado de no llenar demasiado el globo.

Llene con piedras sanitarias hasta la línea de llenado que sobresale del forro de goma negro.





El sistema de tamizado de desechos de Litter-Robot requiere piedras sanitarias **aglomerantes** para que funcione correctamente. Recomendamos un lecho sanitario aglomerante de arcilla, de buena calidad. El uso de lechos sanitarios livianos, como maíz o trigo, puede requerir más peso para activar el sensor de gatos. Los gránulos y cristales lo suficientemente pequeños como para pasar a través de la malla también funcionarán (se requiere un cambio periódico de este tipo de lecho sanitario).

**NO** use piedras sanitarias que sean de uso estrictamente absorbente, no aglomerantes, que no aglutinen, hechas de periódico, o pastillas a base de madera.

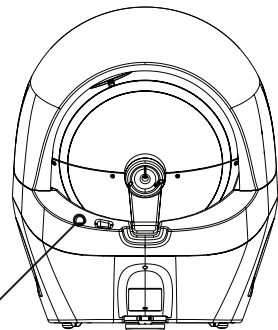
Si está utilizando una alternativa para el lecho sanitario que no se encuentra en esta lista, comuníquese con su Distribuidor Autorizado local para asegurarse de usar un lecho sanitario compatible.

**Consejo:** Al llenar el Litter-Robot por primera vez, lo mejor es continuar utilizando la marca de piedras sanitarias que estaba utilizando anteriormente, siempre y cuando se trate de piedras aglomerantes. Su gato tendrá que adaptarse a la nueva caja sanitaria y cambiar de piedras sanitarias al mismo tiempo puede aumentarle la ansiedad. No obstante, si está utilizando piedras sanitarias no aglomerantes en la actualidad, tendrá que cambiar a unas que sean aglomerantes.

## Encendido y ciclo de limpieza inicial

Conecte el extremo pequeño de la fuente de alimentación a la entrada de alimentación en la parte posterior de la base. Luego conecte el adaptador de CA/CC a un tomacorriente de pared.

Localice y presione el botón de encendido. El Litter-Robot realizará un ciclo de limpieza inicial que durará aproximadamente 2 minutos. Obtenga más información sobre el ciclo de limpieza en la página 11.



Entrada de alimentación

### ¡Felicidades!

Su Litter-Robot ya está listo para usar; sin embargo, recomendamos apagar la unidad hasta que su(s) gato(s) se familiarice(n) con el Litter-Robot y comience(n) a usarlo.

## Cómo presentarle Litter-Robot a su gato

Lo más probable es que su gato se adapte rápidamente al Litter-Robot. Aquí hay algunas maneras de facilitar la transición:

1. Coloque el Litter-Robot en la misma ubicación que la caja sanitaria actual, configúrelo (asegúrese de agregar piedras sanitarias al Globo) y controle que esté apagado. Deles a sus gatos un día o dos para explorar el Litter-Robot. Si sus gatos no muestran interés, tiéntelos para que se acerquen al Litter-Robot usando alguna hierba gatera o una de sus golosinas favoritas.
2. Agregue una cucharada de desechos de la vieja caja sanitaria para que su gato perciba un aroma familiar.
3. Coloque golosinas en el escalón o alrededor del Litter-Robot para que su gato asocie las recompensas con la unidad.
4. Ya que los gatos son curiosos y les encanta ir a las cajas, intente colocar el empaque original sobre el Litter-Robot con un orificio recortado para la entrada y el cajón.
5. Una vez que note que sus gatos han utilizado el Litter-Robot, encienda la unidad para que realice un ciclo. Estimule a sus gatos a que estén presentes, de modo que observen el movimiento y se familiaricen con el sonido del Litter-Robot mientras usted está allí para tranquilizarlos. Apague la unidad de nuevo una vez completado el ciclo (el Litter-Robot debería quedar en la posición de Inicio). Recomendamos que deje de limpiar la caja sanitaria vieja una vez que sus gatos hayan usado el Litter-Robot.
6. Si sus gatos no usan el Litter-Robot en pocos días, continúe usando la antigua marca de piedras sanitarias en la caja sanitaria vieja y déjela todo el tiempo posible sin limpiarla. Los gatos prefieren una caja sanitaria limpia, por lo que una sucia puede persuadirlos para que utilicen el Litter-Robot limpio. También considere reemplazar las piedras sanitarias del Litter-Robot con un lecho sanitario específicamente formulado para el entrenamiento en el uso de la caja sanitaria.

Una vez que sus gatos usen constantemente el Litter-Robot, puede encender la unidad y dejarla encendida para que funcione en modo automático y retirar la caja sanitaria vieja.

Enhorabuena, ha presentado con éxito el Litter-Robot a sus gatos.  
¡Disfrute de la libertad que le dará dejar de recoger desechos!

## Mantenimiento continuo

**Vacíe el cajón de desechos cuando se indique** con la luz azul parpadeante en el panel de control.

La frecuencia con la que tendrá que vaciar el cajón de desechos dependerá de la cantidad y el tamaño de sus gatos. Para dos gatos de tamaño medio, dos veces por semana es normal. Para un solo gato, una vez por semana suele ser suficiente.

Saque el cajón de desechos con el asa que está debajo del escalón, luego junte los bordes de la bolsa interior y deséchelo.

Puede utilizar las bolsas biodegradables y a medida de Litter-Robot en el cajón de desechos o cualquier bolsa de basura de 38-49 litros.

Para colocar una nueva bolsa interior en el cajón, abra la bolsa y enrolle el borde unas cuatro veces. Comenzando en la parte posterior del cajón, coloque el borde enrollado de la bolsa en cada una de las cuatro pestañas, manteniendo la bolsa tensa a medida que avanza. Deslice el cajón nuevamente hacia adentro, teniendo cuidado de no empujar la unidad contra la pared o hacia una esquina (no debe tocar ninguna pared). Luego, presione el botón de reinicio para restablecer el sensor de gato.

### **Agregue piedras sanitarias según sea necesario.**

Verifique el nivel de lecho sanitario una vez por semana o cada vez que vacíe la caja de desechos. Agregue solo las piedras sanitarias suficientes para llegar a la línea de llenado que sobresale dentro del globo, y tenga cuidado de no sobrellenarla. Después de agregar o eliminar el lecho sanitario, presione el botón de reinicio para restablecer el sensor de gatos.

### **Presione el botón de reinicio.**

Cada vez que modifique el peso o la ubicación de la unidad (incluido vaciar el cajón de desechos, agregar o quitar piedras sanitarias, o limpiar o mover la unidad), presione el botón de reinicio para asegurarse de que el sensor de gatos detecte a su gato y complete el ciclo correctamente.

**Consulte «Uso y cuidado» en la página 25** para obtener información sobre el filtro de carbón, las tiras de sellado de la base, las cajas de desechos y cómo limpiar el Litter-Robot.

## Ciclo de limpieza

Una vez que su gato abandona el globo, el Litter-Robot realiza automáticamente un ciclo de limpieza. El sistema de tamizado patentado retira los grumos de las piedras sanitarias limpias y los deposita en la caja de desechos que se encuentra debajo. Tarda unos 2 minutos. También puede presionar el botón Ciclo para iniciar un ciclo de limpieza.

Durante un ciclo de limpieza, presione cualquier botón para pausar el ciclo. Pulse el botón Ciclo para reanudarlo. Presione el botón de reinicio o vaciado para abortar el ciclo y regresar el globo a la posición de Inicio.

### Cómo funciona:

El Litter-Robot está listo para su uso cuando el globo está en la posición de Inicio y está encendida la luz azul del Panel de control.

1. Cuando un gato entra en el globo, el sensor de gato se activa; la luz azul se apaga y se enciende la luz roja.
2. Una vez que el gato sale del globo, comienza la cuenta regresiva para un ciclo de limpieza. Una vez transcurrido el tiempo de espera (consulte la página 23), la luz roja se apaga y la se enciende la luz amarilla cuando comienza un ciclo de limpieza.
3. El globo gira en sentido contrario a las agujas del reloj. La luz amarilla permanecerá encendida durante todo el ciclo.
4. Durante la rotación, un peso detrás del forro de goma negro del globo hace que el forro se desprenda del globo para asegurar que se eliminen los grumos atascados.
5. La malla pasa a través de las piedras y separa los grupos de las piedras sanitarias limpias. Las piedras sanitarias limpias quedan almacenadas en una cámara detrás de la malla.
6. A medida que el globo gira a la posición de descarga, los grumos de piedras sucias caen a través del puerto de desechos en el cajón de desechos.
7. El globo luego gira hacia la derecha, hacia la posición de inicio. El forro del globo volverá a su lugar y las piedras limpias se esparcirán nuevamente en el lecho sanitario.
8. El globo girará más allá de la posición de inicio para nivelar el lecho sanitario antes de regresar finalmente a la posición de inicio. La luz amarilla se apaga y la luz azul de espera se enciende.

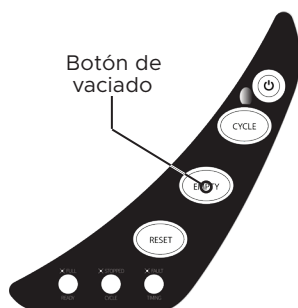
Si su gato vuelve a entrar en el globo durante la cuenta regresiva del tiempo de espera (la luz roja está encendida), el sensor de gatos detecta ese peso y no realizará ciclos con su gato dentro (consulte la página 30). Una vez que su gato salga, comenzará una nueva cuenta regresiva.

## Ciclo de vaciado

El ciclo de vaciado le permite vaciar todas las piedras del globo en el cajón de desechos para su fácil eliminación. Use este ciclo para cambiar toda la caja de desechos o antes de limpiar el globo (consulte la página 27).

Presione el botón de vaciado para comenzar un ciclo de vaciado.

Durante un ciclo de vaciado, presione cualquier botón para pausar el ciclo. Pulse el botón Ciclo para reanudarlo. Presione el botón de reinicio o vaciado para abortar el ciclo y regresar el globo a la posición de Inicio.



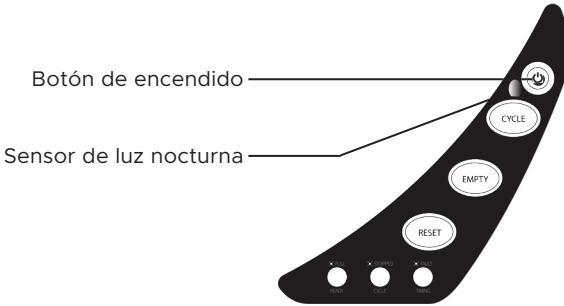
### Cómo funciona:

1. El globo gira en el sentido de las agujas del reloj. La luz amarilla en el panel de control estará encendida durante el ciclo.
2. A medida que el globo gire, los desechos caerán a través del puerto de desechos hacia el cajón de desechos.
3. Después de que la basura se vacíe, el globo se detendrá con la luz amarilla encendida y esperará su acción.  
(Es posible que deba barrer algún desecho restante hacia el puerto de desechos).
4. Presione cualquier botón para regresar el globo a la posición de inicio.

**IMPORTANTE:** Supervise y evite que su gato entre durante el ciclo de vaciado, ya que la unidad puede no detectar al gato sin el lecho sanitario.

## Panel de control - Funciones del botón

### Botón de encendido + [Luz de noche automática]



Pulsar y soltar: Enciende y apaga el sistema.

Pulsar y mantener: Activa y desactiva la función de luz nocturna automática (consulte la página 20).

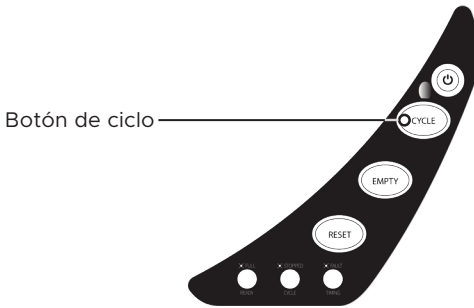
El Litter-Robot se entrega con la función de luz nocturna automática activada. Cuando el sensor de luz detecta condiciones de poca luz, la luz nocturna se enciende automáticamente.

Verifique el estado de la función de luz nocturna cubriendo el sensor de luz (ubicado sobre el botón Ciclo en el panel de control) para ver si la luz nocturna se enciende o no.

Para desactivar la función de luz nocturna, mantenga presionado el botón de encendido durante unos 5 segundos. La luz nocturna parpadeará, luego se apagará.

Para activar la función de luz nocturna, mantenga presionado el botón de encendido durante aproximadamente 5 segundos. La luz nocturna parpadeará y, dependiendo de la luz ambiental, permanecerá encendida (si hay poca luz) o se apagará (si hay luz brillante).

## Botón de ciclo + [Modo de suspensión de 8 horas]



Pulsar y soltar: Inicia un ciclo de limpieza (consulte la página 11).

Para pausar un ciclo, presione cualquier botón en el Panel de control. Presione Ciclo para reanudarlo.

Para abortar el ciclo de limpieza, presione cualquier botón para pausar el ciclo, luego presione Vaciado o Reinicio para regresar el globo a la posición de inicio.

Pulsar y mantener: Activa el modo de suspensión de 8 horas (consulte la página 22).

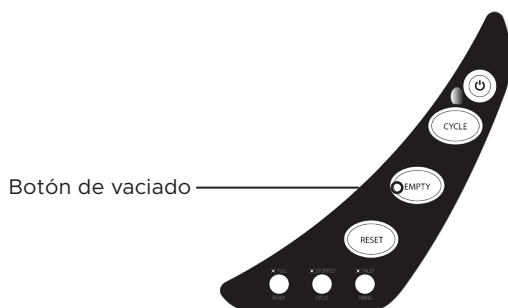
En el modo de suspensión, estará encendida la luz amarilla al igual que la luz azul de espera. El sensor de gatos se desactivará durante las próximas 8 horas y la unidad solo realizará un ciclo si presiona el botón Ciclo.

Inmediatamente después del período de 8 horas, la unidad realizará un ciclo de limpieza, luego regresará a la posición de inicio con la luz azul encendida. El sensor de gatos volverá a estar activo.

Una vez establecido, el período de 8 horas se repite cada 24 horas. El inicio del período se determina por el momento en que se establece el modo inicialmente.

Para salir de este modo, mantenga presionado el botón Ciclo hasta que la luz amarilla se apague, o, si solo está encendida la luz azul (no se encuentra dentro del período de suspensión de 8 horas), la luz amarilla parpadeará para indicar que ha salido este modo.

## Botón de vaciado + [Configuración del tiempo de espera]



**Pulsar y soltar:** Inicia un ciclo de vaciado (consulte la página 12), que vacía toda la basura del globo en el cajón de desechos para su fácil eliminación. Durante el ciclo de vaciado, el globo girará en el sentido de las agujas del reloj, luego se detendrá con la luz amarilla encendida y esperará instrucciones. Presione cualquier botón para regresar el globo a la posición de inicio.

Para pausar el ciclo de vaciado, presione cualquier botón. Presione Ciclo para reanudar el ciclo de vaciado o Vacío o Reinicio para abortar el ciclo y regresar el globo a la posición de Inicio.

**IMPORTANTE:** Supervise y evite que su gato entre durante el ciclo de vaciado, ya que la unidad puede no detectar a su gato sin lecho sanitario.

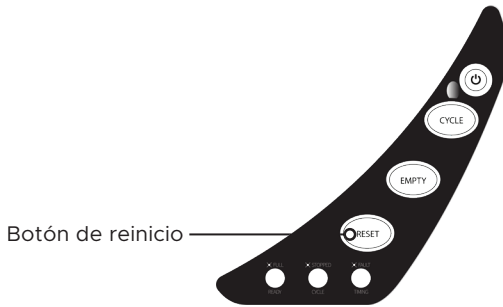
**Pulsar y mantener:** Activa la configuración del modo de espera (consulte la página 23). Una de las luces comenzará a parpadear y se indicará la configuración actual del tiempo de espera. Utilice el botón de reinicio para cambiar al siguiente ajuste: azul durante 3 minutos, amarillo durante 7 minutos y rojo durante 15 minutos. Mantenga presionado el botón de vaciado para guardar la configuración. La luz azul parpadeará para confirmar, luego volverá al modo de espera.

El tiempo de espera es el tiempo que transcurre desde que un gato sale del globo hasta que la unidad realiza un ciclo de limpieza.

Puede ser útil reducir el tiempo de espera para minimizar el olor y/o el tiempo en que los desechos están accesibles para otras mascotas, como los perros. Sin embargo, reducir el tiempo de espera puede reducir la eficacia de la limpieza si los grumos no alcanzan a formarse. Amplíe el tiempo de espera cuando utilice un lecho sanitario de menor calidad que necesite más tiempo para asentarse.



## Botón de reinicio + [Bloqueo del panel de control]



### Pulsar y soltar:

Cuando se presiona mientras el globo está en la posición de inicio con la luz azul encendida, se reinicia el sensor de gatos.

Cuando se presiona durante un ciclo, hace una pausa en el ciclo. Si se presiona de nuevo mientras está en pausa, abortará el ciclo.

Si se presiona cuando la luz roja está encendida, cancela el tiempo de espera y la unidad vuelve al modo de espera (luz azul encendida).

**IMPORTANTE:** Cada vez que haga algo que afecte el peso o la ubicación de la unidad, como agregar o quitar lecho sanitario, vaciar el cajón de desechos, mover o limpiar la unidad, presione el botón de reinicio una vez que haya terminado. El botón de reinicio ajusta el sensor de gatos automáticamente, asegurándose de que el Litter-Robot detectará a su gato y realizará un ciclo adecuado.

Pulsar y mantener: Activa el bloqueo del panel de control (consulte la página 23), indicado por la luz azul que parpadea momentáneamente.

Mientras se encuentra en el modo de bloqueo del panel de control, presione y mantenga presionado el botón de reinicio para salir del modo, indicado por la luz azul que parpadea momentáneamente.

Esta configuración deshabilitará todas las funciones de los botones en el panel de control y permitirá que la unidad funcione normalmente en el modo automático. Durante el bloqueo del panel de control, aún puede apagar la unidad manteniendo presionado el botón de encendido durante 3 segundos.

## Panel de control - Luces indicadoras

**Luz azul encendida:** OK/Suspendido

La unidad está bien y lista para el próximo uso de su gato.

**Luz azul intermitente:** El cajón de desechos está lleno

El cajón de desechos está a punto de llenarse (consulte la página 20). Retire los desechos, coloque una bolsa nueva, luego presione Reinicio para cancelar la luz intermitente y ajustar el sensor de gatos.

**Luces azules y amarillas encendidas:** Modo de suspensión

El Litter-Robot está en modo de suspensión por 8 horas (consulte la página 22).

**Luz amarilla encendida:** Ciclo/En uso

El Litter-Robot está completando un ciclo (ciclo de limpieza o vaciado).

**Luz amarilla intermitente:** Ciclo interrumpido

Una luz amarilla que parpadea **lentamente (aproximadamente una vez por segundo)** indica que uno de los siguientes ciclos se ha interrumpido:

- Mientras esté en un ciclo, si el **sensor de gatos** es activado por un gato que entra en el globo, la unidad se detendrá y la luz amarilla parpadeará. La unidad comenzará a funcionar nuevamente 15 segundos después de que su gato haya abandonado el globo.
- Si se retira la **tapa** mientras está en un ciclo o cuando el Globo está en la posición de Inicio, la unidad se detendrá (si anteriormente estaba realizando un ciclo) y la luz amarilla parpadeará. La unidad reanudará su función anterior 5 segundos después de volver a colocar la tapa (consulte las páginas 28-29).

Una luz amarilla que parpadea **rápidamente (aproximadamente cuatro veces por segundo)** indica que la **Función de seguridad antipellizco** ha interrumpido un ciclo (consulte la página 30). Durante el ciclo, si se detecta una posible situación de pellizco, el globo se detendrá e invertirá la dirección durante 2 segundos. La luz amarilla comenzará a parpadear rápidamente, a la espera de instrucciones. Una vez que se elimine el bloqueo, presione cualquier botón para regresar el globo a la posición de inicio.

**Luz roja:** Sensor de gatos activado y cuenta regresiva del tiempo de espera

El sensor de gatos ha sido activado por un gato que entró al globo. Una vez que el gato salga, comenzará la cuenta regresiva del tiempo de espera para un ciclo de limpieza (consulte la página 23). Puede cancelar el temporizador (luz roja) presionando Reinicio.

**Luz roja intermitente:** Falla en el sensor de gato

El sensor de gato ha estado activado de forma continua por 30 minutos o más, ya sea porque el gato no salió del globo o porque hay demasiado peso en la unidad.

Verifique que no haya exceso de peso, por ejemplo, demasiada arena o desechos. Una vez hecho esto, presione el botón Reset (Reiniciar), o apague la unidad y vuelva a iniciar el sensor de gato.

**Amarillo → Luces rojas se encienden de manera secuencial:**

El motor detecta obstrucciones o atascos durante la rotación hacia la derecha. Apague la unidad y retire la carcasa superior y el globo. Verifique que no haya obstrucciones en los engranajes o en el motor. Vuelva a ensamblar la unidad y verifique que el nivel de arena sea adecuado. Encienda la unidad y déjela funcionar. Si el problema persiste, comuníquese con Atención al cliente.

**Luces azules → amarillas → rojas intermitentes secuencialmente:**

No se puede encontrar la posición de descarga. La unidad continuará funcionando en modo automático. Contactar al Servicio al Cliente.

**Luces rojas → amarillas → azules intermitentes secuencialmente:**

No se puede encontrar la posición de inicio. La unidad continuará funcionando en modo automático. Contactar al Servicio al Cliente.

**Luces azules, amarillas y rojas intermitentes simultáneamente:**

No se pueden encontrar las posiciones de inicio o descarga. La unidad no realizará ciclos. Contactar al Servicio al Cliente.

**Azul → Luces rojas se encienden de manera secuencial:**

El motor detecta obstrucciones o atascos durante la rotación hacia la izquierda. Apague la unidad y retire la carcasa superior y el globo. Verifique que no haya obstrucciones en los engranajes o en el motor. Vuelva a ensamblar la unidad y verifique que el nivel de arena sea adecuado. Encienda la unidad y déjela funcionar. Si el problema persiste, comuníquese con Atención al cliente.

## Sensor de gatos

El sensor de gatos es un interruptor sensible al peso que detecta cuando un gato entra y sale del globo.

**Su gato debe pesar por lo menos 2,5 kg para activar el sensor de gatos. No use el Litter-Robot en el modo automático sin supervisión con gatitos que pesen menos de 2,5 kg. El uso de lecho sanitario liviano, como maíz o trigo, puede requerir más peso para activar el sensor de gatos.**

*Ver preguntas frecuentes: ¿Pueden usar el Litter-Robot los gatitos? en la página 32.*

Para que el sensor de gatos detecte con precisión a su gato, el Litter-Robot debe colocarse sobre un piso firme y nivelado. Evite las superficies blandas, desiguales o inestables.

El Litter-Robot se basa en el sensor de gatos para saber cuándo el gato está dentro del globo y cuándo es el momento de ejecutar un ciclo de limpieza. Así es como funciona:

- Cada vez que se enciende la unidad y al final de cada ciclo, el sensor de gatos mide el peso de la unidad para usar como referencia.
- Cuando su gato ingresa al globo, el sensor de gatos detecta un aumento de peso y evita que el globo gire. Cuando su gato sale, el sensor de gatos detecta una disminución en el peso y permite que comience la cuenta regresiva hacia un ciclo de limpieza.
- Si el sensor de gatos se activa durante esta cuenta regresiva, comenzará una nueva cuenta una vez que su gato abandone el globo, asegurándose de que no gire con el gato dentro.
- Eventualmente (3, 7 o 15 minutos más tarde, dependiendo del ajuste), comenzará un ciclo de limpieza, y al finalizar, el sensor de gatos tomará otra medida del peso para usar como su nueva referencia.

**Nota:** El peso que se aplique en el escalón o en la alfombrilla del escalón no activará el sensor de gato ni detendrá la rotación del globo. *Esto es intencional, ya que no queremos invitar al gato a entrar al detener la rotación del globo. Si el gato ingresa de todas maneras, el globo se detendrá si está rotando hacia la izquierda o se detendrá y cambiará de dirección por 3 segundos si está rotando hacia la derecha.*

### **Para garantizar la precisión y la fiabilidad del sensor de gatos,**

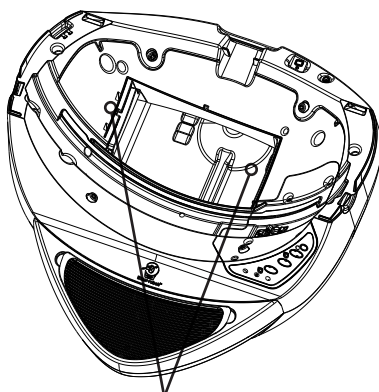
encienda la unidad antes de realizar cualquier cambio que afecte el peso de la unidad, incluyendo vaciar el cajón de desechos, añadir o eliminar las piedras sanitarias del globo, o limpiar o mover la unidad. Cuando haya terminado, vuelva a encender la unidad. El Litter-Robot realizará un ciclo de limpieza inicial y el sensor de gatos medirá nuevamente el peso de la unidad.

### **El botón de reinicio es otra forma de restablecer el sensor de gatos**

después de hacer cualquier cosa que afecte el peso de la unidad. Presione Reinicio con firmeza y rapidez, luego espere a que la luz azul parpadee para confirmar que se ha restablecido el sensor de gatos. Tenga cuidado de no apoyarse en la unidad mientras presiona el botón o su peso influirá en la lectura.

### **Indicador de caja llena (DFI)**

El Litter-Robot está equipado con emisores de infrarrojos y sensores ubicados sobre la caja de desechos que comprueban si la caja está llena cada vez que el globo vuelve a la posición de inicio. El panel de control muestra una luz azul parpadeante cuando se activa el DFI. Tras la primera activación del DFI, la luz azul parpadea y el sensor de gatos permanece activo. Tras la tercera activación del DFI (después de dos ciclos de limpieza adicionales), el sensor de gatos se desactiva y la unidad ya no realizará el ciclo automáticamente. Verifique o vacíe el cajón de desechos, luego presione Reinicio para cancelar el indicador y restablecer el sensor de gatos.



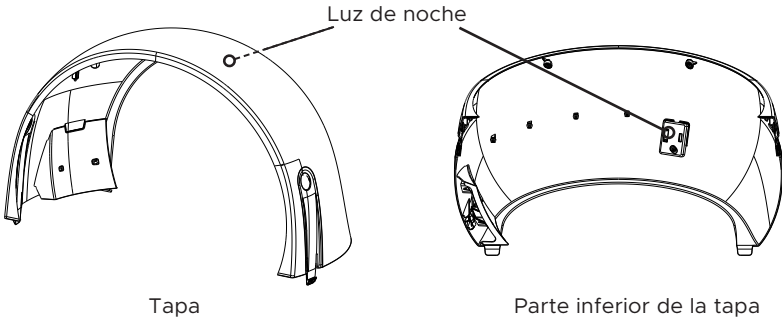
Indicadores de caja llena

### **Luz nocturna automática**

Aunque los gatos generalmente tienen una visión excelente, el envejecimiento y las enfermedades pueden disminuir su capacidad para ver en condiciones de poca luz. La luz nocturna automática, ubicada en la tapa superior, está ahí para ayudar a guiar a su gato a la caja sanitaria. Un sensor de luz ubicado encima del botón Ciclo enciende y apaga la luz nocturna automáticamente. Encienda y apague la función de luz nocturna manteniendo presionado el botón de encendido (*vea Panel de control - Sección de botones, Botón de encendido, página 13*).

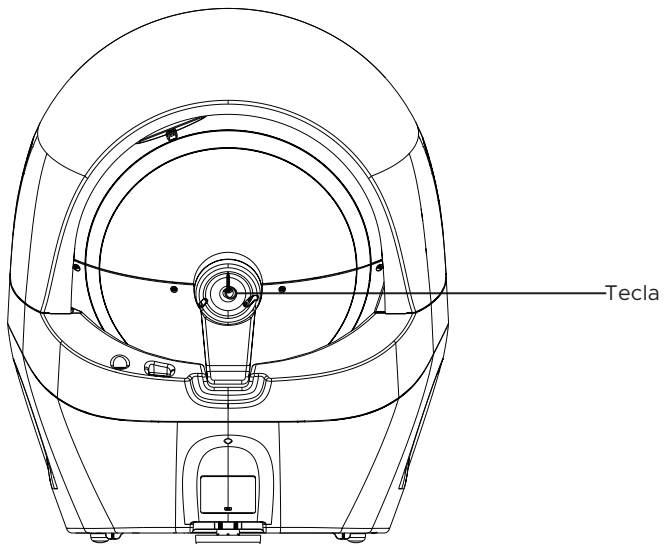
## Tapa

La tapa funciona como una cubierta y protección para el puerto de desechos cuando el globo gira. La tapa también proporciona una ubicación de montaje para la luz nocturna, los cables y los terminales eléctricos que suministran un voltaje bajo y seguro de 5 VCC al LED de luz nocturna. El globo no girará sin la tapa instalada (vea **Panel de control - indicadores luminosos → luz amarilla intermitente**, página 17). Consulte la página 28-29 para obtener instrucciones de montaje.



## Tecla

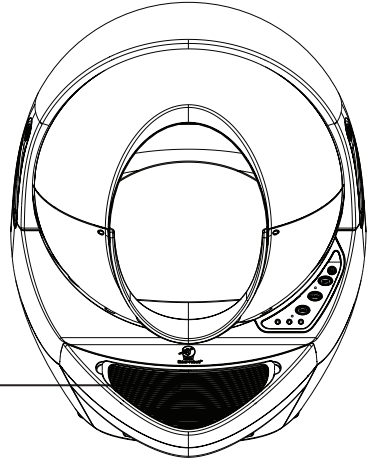
La tecla se encuentra en la parte posterior del globo. Coloque la tecla encajándola en el bolsillo en la base.



## Alfombra

La alfombra proporciona una superficie suave y de agarre para la entrada/salida de su gato, y actúa como un retén del lecho sanitario que permite reducir el arrastre de piedras sanitarias. Se pueden quitar los desechos de la alfombra flexible y removible simplemente despegándola, girándola boca abajo dentro del globo y flexionándola.

Alfombra



## Modo de suspensión de 8 horas

Este modo le permite desactivar el sensor de gatos durante 8 horas para que la unidad no realice el ciclo automáticamente. El modo de suspensión es útil para las unidades ubicadas en habitaciones o áreas donde es posible que no desee que la unidad realice ningún ciclo por 8 horas.

El período de 8 horas se repite cada 24 horas; el inicio está determinado por el momento en que se establece inicialmente el modo.

Para ingresar al modo de suspensión, a la hora deseada, mantenga presionado el botón Ciclo hasta que se encienda la luz amarilla (además de la luz de espera azul). Las luces amarilla y azul estarán encendidas durante las próximas 8 horas, lo que indica que la unidad está en el modo de suspensión de 8 horas.

Cuando el período de 8 horas expira, la unidad ejecutará un ciclo de limpieza. Una vez que el globo haya regresado a la posición de Inicio, solo se encenderá la luz azul. Cuando el período de suspensión de 8 horas comienza de nuevo automáticamente, las luces amarilla y azul se encenderán nuevamente.

Para salir del modo de suspensión, mantenga presionado el botón Ciclo hasta que la luz amarilla se apague. O, si solo la luz azul está encendida porque no está dentro del período de suspensión de 8 horas, la luz amarilla parpadeará para indicar que ha salido de este modo.

## **Configuración del tiempo de espera**

El tiempo de espera es el tiempo transcurrido desde que su gato sale del globo hasta que la unidad comienza un ciclo de limpieza. Se puede configurar para 3, 7 o 15 minutos. El tiempo de espera predeterminado es de 7 minutos.

Reduzca el tiempo de espera si es importante minimizar el olor y/o el tiempo en que los desechos están disponibles para otras mascotas, como los perros. Sin embargo, reducir el tiempo de espera puede reducir la eficacia de la limpieza si los grumos no alcanzan a formarse. Amplíe el tiempo de espera cuando utilice un lecho sanitario de menor calidad que necesite más tiempo para asentarse.

Mantenga presionado el botón de vaciado durante aproximadamente 5 segundos para ingresar al modo de configuración del tiempo de espera. Una de las luces comenzará a parpadear y se indicará la configuración actual del tiempo de espera. Utilice el botón de reinicio para cambiar al siguiente ajuste: azul durante 3 minutos, amarillo durante 7 minutos y rojo durante 15 minutos. Mantenga presionado el botón de vaciado para guardar la configuración. La luz azul parpadeará para confirmar, luego volverá al modo de espera.

## **Bloqueo del panel de control**

El bloqueo del panel de control desactiva las funciones de los botones para evitar cambios no deseados. El Litter-Robot funciona normalmente en modo automático durante el bloqueo del panel de control.

Mantenga presionado el botón de reinicio durante aproximadamente 5 segundos para ingresar o salir del Bloqueo del panel de control. La luz azul parpadeará para confirmar el estado.

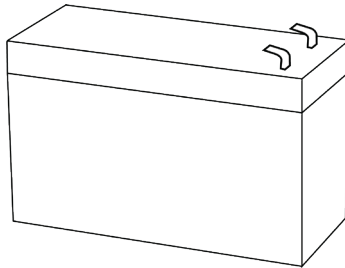
Mientras se encuentra en el Bloqueo del panel de control, aún puede apagar la unidad manteniendo presionado el botón de encendido durante 3 segundos.



## Batería de respaldo opcional

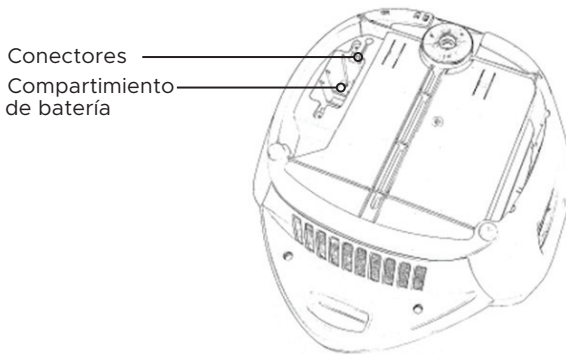
El Litter-Robot tiene la opción de una batería de respaldo. Al usar una batería sellada de 12 VCC y 1,3 Amp por hora, la unidad puede continuar trabajando durante los cortes de energía. Cuando se interrumpe la alimentación del Litter-Robot, la unidad cambia automáticamente a la energía de la batería de respaldo, lo que se indica con el botón de encendido que se ilumina con una luz amarilla.

**Nota:** La función de luz nocturna se desactivará durante el modo de batería de respaldo para ahorrar energía.



12 VCC, batería de 1,3 Amp hora

El bolsillo de la batería y los conectores se encuentran en la parte inferior de la base.



Parte inferior de la base

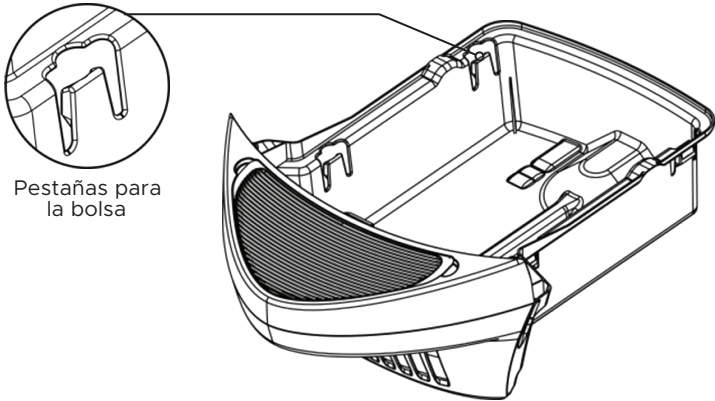
Los kits de batería de respaldo incluyen la batería, el soporte y los tornillos, y se pueden solicitar a su distribuidor local autorizado.

## Uso y cuidado

### Colocación de bolsas en el cajón de desechos

El Litter-Robot se envía con una bolsa colocada en el cajón de desechos. Estas bolsas biodegradables están hechas específicamente para el Litter-Robot, pero cualquier bolsa de basura de 38-49 litros también funcionará.

1. Abra una nueva bolsa biodegradable o común.
2. Baje el borde unas cuatro veces.
3. Comenzando en la parte posterior del cajón, coloque el borde de la bolsa en cada una de las cuatro pestañas, manteniendo la bolsa tensa a medida que avanza.



Pestañas para la bolsa

### Filtro de carbón

El Litter-Robot está equipado con una almohadilla de filtro de carbón flexible que absorbe los olores del cajón. El filtro de carbón se retira e instala fácilmente; reemplácelo según sea necesario. Con un uso normal, un filtro debe durar unos meses. El filtro de carbón no es necesario para que la unidad funcione.

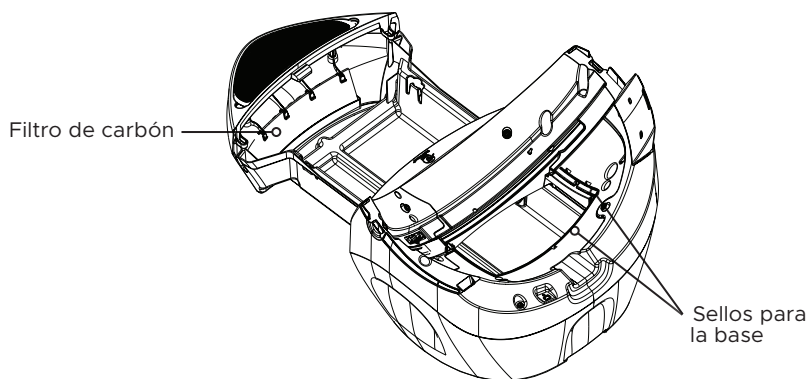
Los filtros de reemplazo de carbón (3 unidades) se pueden solicitar a su distribuidor autorizado local.

## Tiras selladoras para la base

El Litter-Robot está equipado con tiras selladoras de tipo cepillo que ayudan a contener los olores dentro del cajón de desechos y la base.

Reemplace las tiras selladoras cuando note que están desgastadas o peladas. Logre que duren más tiempo recortando los bordes sueltos entre los reemplazos. Tenga cuidado de no mojarlas cuando limpie la base o podrían comenzar a pelarse.

Las tiras selladoras de repuesto para la base se pueden solicitar a su distribuidor autorizado local.



## Vaciado del Litter-Robot

1. Presione el botón de vaciado para desplazar el globo en el sentido de las agujas del reloj, lo que permitirá que la basura caiga a través del Puerto de desechos y en la caja de desechos para su fácil eliminación.
2. Si queda basura en el globo, barra los gránulos hacia el puerto de desechos.
3. Presione cualquier botón para regresar el globo a la posición de inicio.

**IMPORTANTE:** Supervise y evite que su gato entre durante el ciclo de vaciado, ya que la unidad puede no detectar al gato sin el lecho sanitario.

## **Limpieza del globo**

1. Presione el botón de vaciado para desplazar el globo en el sentido de las agujas del reloj, lo que permitirá que la basura caiga a través del Puerto de desechos y en el cajón para su fácil eliminación. Barra cualquier basura sobrante hacia el puerto de residuos. Luego, presione cualquier botón para que el globo vuelva a la posición de inicio. Asegúrese de que todas las piedras sanitarias haya sido eliminadas del globo: ¡las piedras mojadas se convierten en un barro sucio!
2. Apague el Litter-Robot y desenchufe la unidad.
3. Retire la tapa: presione y suelte las pestañas a presión en ambos lados de la tapa, luego levante y gire la tapa para sacarla del globo y déjela a un lado con cuidado.
4. Retire el globo: con las dos manos, levante el globo de la base.
5. Limpie el globo con agua y un jabón suave. No hay componentes electrónicos en el globo que puedan ser dañados por el jabón y el agua. Si el globo se ha ensuciado mucho, puede empaparse y limpiarse con una manguera de agua o una lavadora eléctrica.
6. Deje que el globo se seque completamente antes de volver a montarlo en la base y colocar la tapa (consulte la página 28-29).

Para un retoque rápido, puedes usar una toallita desechable para limpiar el interior y la mitad superior del globo (sin quitar las piedras sanitarias). El Litter-Robot se puede usar inmediatamente, ya que el secado es casi instantáneo.

## **Limpieza de la caja de desechos**

1. Tire de la caja hacia afuera.
2. Retire el filtro de carbón.
3. Limpie el cajón con agua y jabón.
4. Asegúrese de que el filtro de carbón esté seco antes de volver a instalarlo.

## Limpeza de la base

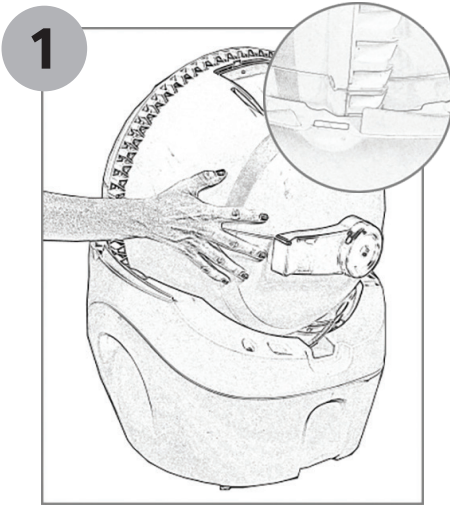
- Nunca sumerja ni remoje la base. La base contiene el sensor de gatos y componentes electrónicos.
- Limpie las superficies de la base con un paño humedecido y un desinfectante. Si usa un aerosol, rocíe desde la base directamente sobre un paño o una toalla de papel, para que el desinfectante no entre en contacto con los componentes electrónicos.
- No utilice lejía.

## Reinstalación del globo y la tapa

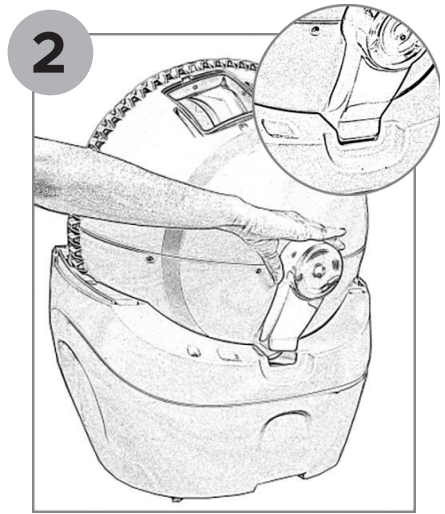
Vea los diagramas en la página siguiente.

1. Coloque el globo sobre la base en una posición de Inicio aproximada (borde negro de la abertura en la parte inferior) con la guía de engranajes alineada con la ranura de la base.  
**Nota:** El eje de rotación del globo se coloca en un ángulo de 20 grados con respecto al suelo, por lo que el globo está instalado ligeramente inclinado en la base.
2. Gire la llave de color negro en la parte posterior del globo en el bolsillo de la base.
3. Encuentre las pestañas en la parte inferior y trasera de la tapa. Alinee e inserte las pestañas en las ranuras de la base.
4. Gire la tapa hacia abajo con una ligera presión en los lados, de modo que la tapa abrace al globo. Esto ayudará a asegurar la alineación correcta de las broches de la tapa con las ranuras de la base. Una vez que los broches de presión de la tapa hayan ingresado en las ranuras, presione hacia abajo la tapa desde la parte superior y asegúrese de que las sujeciones de la tapa hayan encajado en su lugar y que la tapa esté segura.

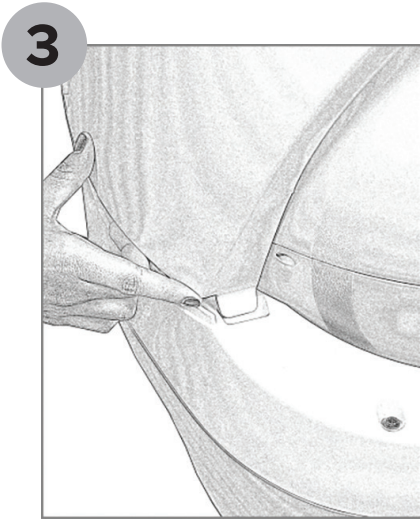
**Nota:** La unidad no se ejecutará sin la tapa instalada.



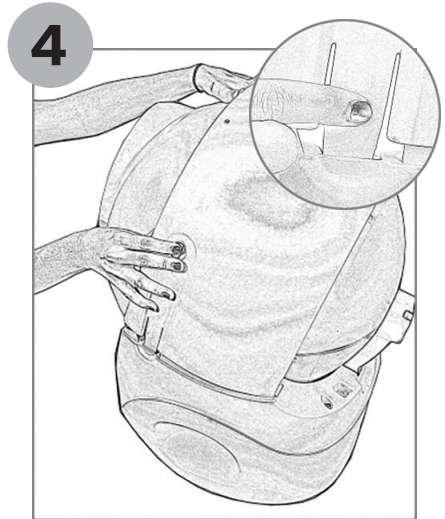
1 Con la tapa retirada, alinee la guía de engranajes en el globo con la ranura en la base.



2 Gire la tecla en el bolsillo en la base.



3 Deslice las lengüetas, ubicadas a cada lado de la tapa, orientadas hacia atrás en las ranuras de la base.



4 Gire la tapa hacia abajo, alineando las pestañas con las ranuras correspondientes en la base. Encaje la tapa de forma segura en la base.

## Características de seguridad

### Tapa

La tapa funciona como una cubierta y protección para el puerto de desechos cuando el globo gira. La tapa también proporciona una ubicación de montaje para la luz nocturna, los cables y los terminales eléctricos que proporcionan una luz baja y segura de 5 VCC a la luz nocturna. El globo no girará sin la tapa instalada (consulte Panel de control - Luces indicadoras, luz amarilla intermitente, página 17).

### Protección para el reingreso del gato

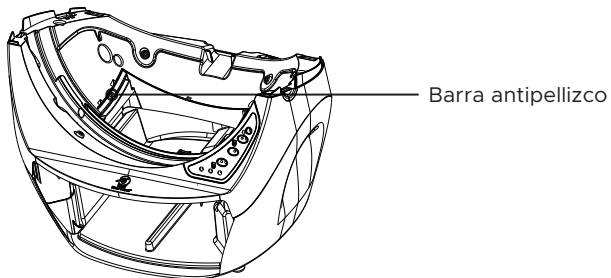
Si el sensor de gato detecta que el gato está intentando ingresar en el Litter-Robot durante un ciclo, el globo se detendrá si está rotando hacia la izquierda o se detendrá y cambiará de dirección por 5 segundos si está rotando hacia la derecha. Esperará 15 segundos antes de intentar reanudar el ciclo.

**Nota:** El peso que se aplique en el escalón o en la alfombrilla del escalón no activará el sensor de gato ni detendrá la rotación del globo. *Esto es intencional, ya que no queremos invitar al gato a entrar al detener la rotación del globo. Si el gato ingresa de todas maneras, el globo se detendrá si está rotando hacia la izquierda o se detendrá y cambiará de dirección por 5 segundos si está rotando hacia la derecha.*

### Característica de seguridad antipellizco

El Litter-Robot está equipado con una función de seguridad antipellizco para hacer que el Litter-Robot sea más seguro para su gato.

Durante el ciclo, si se detecta una posible situación de pellizco, el globo se detendrá e invertirá la dirección durante 2 segundos. La luz amarilla comenzará a parpadear rápidamente (aproximadamente cuatro veces por segundo) a la espera de instrucciones. Una vez que se elimine el bloqueo, presione cualquier botón para regresar el globo a la posición de inicio.



## **Detección de sobrecarga**

Si el globo se atasca o se sobrecarga mientras rota hacia la izquierda, el motor se detendrá y el globo volverá a la posición de inicio. En el panel de control, se encenderá una luz azul y luego luces rojas.

Si el globo se atasca o se sobrecarga mientras rota hacia la derecha, el motor se detendrá y cambiará de dirección por 5 segundos. La unidad reanudará el ciclo luego de 15 segundos, para intentar volver a la posición de inicio. Si el globo no logra volver a la posición de inicio luego de tres intentos, se detendrá y, en el panel de control, se encenderá una luz amarilla y luego luces rojas.

Si el globo logra volver a la posición de inicio luego de un atasco o una sobrecarga, el panel de control igual mostrará la luz correspondiente al código de error. La unidad continuará funcionando en modo automático.

Si el panel de control indica un error de atasco o sobrecarga, apague la unidad y retire la carcasa superior y el globo. Verifique que no haya obstrucciones en los engranajes o en el motor. Vuelva a ensamblar la unidad y verifique que el nivel de arena sea adecuado. Encienda la unidad y déjela funcionar. Si el problema persiste, comuníquese con Atención al cliente.



## Preguntas frecuentes

### ¿Mi gato realmente entrará al globo?

Los gatos son generalmente curiosos e investigarán cualquier objeto nuevo. Los gatos que ya están acostumbrados a una caja sanitaria cubierta pueden tardar menos tiempo en acercarse a investigar.

Recomendamos colocar el Litter-Robot en el mismo lugar que la caja sanitaria anterior. Puede dejar la vieja caja sanitaria cerca del Litter-Robot por un tiempo breve. Tome una taza de lecho sanitario de la caja vieja y agréguela a la caja limpia del Litter-Robot. El olor será familiar, y el gato se sentirá propenso a investigar.

Una vez que su gato se aventure a entrar y sienta las piedras sanitarias debajo de sus patas, sabrá qué hacer.

### ¿Pueden usar el Litter-Robot los gatitos?

No recomendamos que los gatos o gatitos que pesen 2,5 kg o menos utilicen el Litter-Robot en el modo automático sin supervisión. Su bajo peso puede no activar el sensor de gatos.

Los gatos deben pesar al menos 2,5 kg antes de usar el Litter-Robot en modo automático.

Recomendamos dejar el Litter-Robot apagado y que opere en modo "semiautomático". Cuando vea que su gato ha usado el Litter-Robot, enciéndalo, y el Litter-Robot realizará automáticamente un ciclo de limpieza. Una vez que termine (aproximadamente 2,5 minutos), apague la unidad. De esta manera, su gatito estará a salvo mientras se acostumbra al Litter-Robot a una edad temprana, ¡y no tiene que limpiar la caja sanitaria!

**PRECAUCIÓN: Deje el Litter-Robot apagado y solo comience un ciclo de limpieza manualmente hasta que esté seguro de que todos los gatos de su hogar son lo suficientemente pesados como para activar el sensor de gatos.**

**¿Qué pasa si mi gato no usa el Litter-Robot?**

Si usted y su gato no están completamente satisfechos, simplemente devuelva su Litter-Robot dentro del período de devolución especificado por su distribuidor local autorizado para obtener un reembolso completo del precio de compra. Tenga en cuenta que usted es responsable de los gastos de envío de devolución. Comuníquese con el Servicio al cliente para solicitar un número de Autorización de devolución (RMA). No podemos aceptar envíos de devolución sin un número de RMA.

**¿Qué sucede si mi gato intenta ingresar al globo mientras está girando?**

El sensor de gatos detectará a su gato una vez que ingrese al globo y el motor se detendrá. Una vez que su gato abandone el globo, el Litter-Robot esperará 15 segundos antes de intentar reanudar el ciclo. Consulte Protección de reentrada para gatos en la página 30.

**¿Hay rastrillos o cables dentro del globo?**

No, el globo no contiene rastrillos ni cables que puedan lastimar o dañar a su gato. El Litter-Robot fue diseñado teniendo en cuenta la seguridad de su gato.

**¿Los componentes electrónicos o la fuente de alimentación son peligrosos para mi gato?**

No, no hay componentes eléctricos dentro del globo. El Litter-Robot funciona con un voltaje seguro de 15 VCC que tiene un adaptador muy similar a los que puede tener en casa para su radio reloj o para cargar su teléfono celular.

**¿Girará el globo mientras mi gato está dentro?**

No, el globo no girará mientras su gato esté dentro. El sensor de gatos se dispara cada vez que un gato ingresa o vuelve a ingresar al globo, y se restablece el temporizador de cuenta regresiva para evitar que el ciclo de limpieza comience durante 7 minutos.

### **¿Qué sucede si el globo se atasca?**

Si el globo se atasca o sucede una sobrecarga, la unidad lo detectará mediante la función de detección de sobrecarga (ver página 31). Además, el Litter-Robot tiene una función de seguridad antipellizco (ver página 30).

### **¿El Litter-Robot requiere un lecho sanitario especial?**

No, el Litter-Robot simplemente requiere piedras sanitarias aglomerantes. Recomendamos piedras sanitarias aglomerantes a base de arcilla, de buena calidad. El uso de lechos sanitarios livianos, como maíz o trigo, puede requerir más peso para activar el sensor de gatos. Algunos lechos sanitarios de cristales y gel de sílice también se pueden usar con el Litter-Robot, siempre que las piedras pasen a través de la malla.

Los lechos sanitarios que no funcionan en el Litter-Robot son aquellos estrictamente absorbentes, no aglomerantes, que no aglutinen, hechos de periódico, o de pastillas a base de madera.

### **¿Funciona el Litter-Robot con pino felino?**

No, los gránulos de pino felino son demasiado grandes para pasar a través de la malla de tamizado, lo que impide que el sistema de tamizado de basura funcione correctamente. Los cúmulos de pino felino también son demasiado esponjosos como para pasar de manera efectiva a través de la malla de tamizado.

### **¿Cuántas piedras sanitarias pongo en el Litter-Robot?**

Llene el globo con aproximadamente 3,6-4,5 kg de piedras sanitarias, hasta que se encuentre con la línea de llenado que sobresale del forro de goma negro del globo cuando se extienda de forma plana. Si hay demasiadas piedras sanitarias en el globo, se expulsarán al cajón de desechos durante los primeros ciclos. Dado que los grumos de desechos se eliminan durante cada ciclo, no es necesario colocar demasiado lecho sanitario en el globo.

**¿Con qué frecuencia debo añadir piedras sanitarias?**

El Litter-Robot utiliza el lecho sanitario de manera muy eficiente ya que el sistema de tamizado patentado solo elimina los grumos. Recomendamos verificar el nivel del lecho sanitario con respecto a la Línea de llenado sobresalida (en el forro de goma negro del globo) cada vez que vacíe el cajón de desechos, que es aproximadamente una vez por semana para un solo gato o dos veces para varios gatos. Tenga cuidado de no llenar demasiado el globo.

**¿El polvo es un problema con la rotación frecuente del globo y el movimiento del lecho?**

No, la cantidad de polvo es imperceptible ya que el globo gira con mucha lentitud.

**¿Con qué frecuencia necesito vaciar el cajón de desechos?**

Esto depende del número y tamaño de sus gatos. Para dos gatos de tamaño medio, dos veces por semana es normal. Para un solo gato, una vez por semana suele ser suficiente.

**¿Con qué frecuencia tengo que limpiar el interior del globo?**

Esto depende de su preferencia personal y del comportamiento de su gato. Recomendamos limpiar el interior del globo cada uno a tres meses. Consulte Uso y cuidado en la página 25.

**¿Cómo limpio el exterior del Litter-Robot?**

Limpiar el exterior del Litter-Robot es fácil. Simplemente retire el globo y el cajón, lávelos con esponja y agua, o llévelos afuera para realizar una limpieza profunda con una manguera de jardín. Todas las demás superficies pueden limpiarse con un paño, pero no deben sumergirse.

**PRECAUCIÓN: La base y la tapa del Litter-Robot contienen componentes eléctricos que no deben sumergirse.**

Vea Uso y cuidado, página 25.

## **Garantía de reembolso y garantía**

### **Periodo de prueba**

Si usted o sus gatos no están completamente satisfechos con el Litter-Robot, simplemente devuelva la unidad dentro del período de devolución especificado por su distribuidor local autorizado para obtener un reembolso completo del precio de compra.

Tenga en cuenta que usted es responsable de los gastos de envío de devolución.

Si compró su Litter-Robot a través de una fuente que no sea un Distribuidor Autorizado de Litter-Robot, debe coordinar la devolución con esa fuente de acuerdo con su política de devolución.

Asegúrese de que el Litter-Robot esté limpio y cuidadosamente empaquetado (es mejor si posee los materiales de embalaje originales) para evitar daños en el envío. El folleto de instrucciones de devolución muestra un diagrama de embalaje para el Litter-Robot.

### **Garantía total**

Su Litter-Robot está cubierto por una garantía completa, a partir de la fecha de envío, independientemente de dónde se haya comprado. La garantía cubre todos los repuestos y la mano de obra. Los costos de envío y los términos de la garantía variarán según la región.

## **Contacto con el Servicio al Cliente**

Si su Litter-Robot fue comprado a través de uno de nuestros Distribuidores autorizados, deberá comunicarse con el revendedor al que le compró la unidad para determinar las reparaciones, devoluciones y reembolsos de la garantía. Nuestra red de Distribuidores autorizados internacionales está equipada para brindar servicio a Litter-Robot en más de 50 países.

Para obtener más información, visite [www.litter-robot.com/international](http://www.litter-robot.com/international).



Versión: Ir3-8055-0g

**litter·robot®**

[litter-robot.com](http://litter-robot.com)

**MADE IN THE USA**  
WITH GLOBAL MATERIALS

