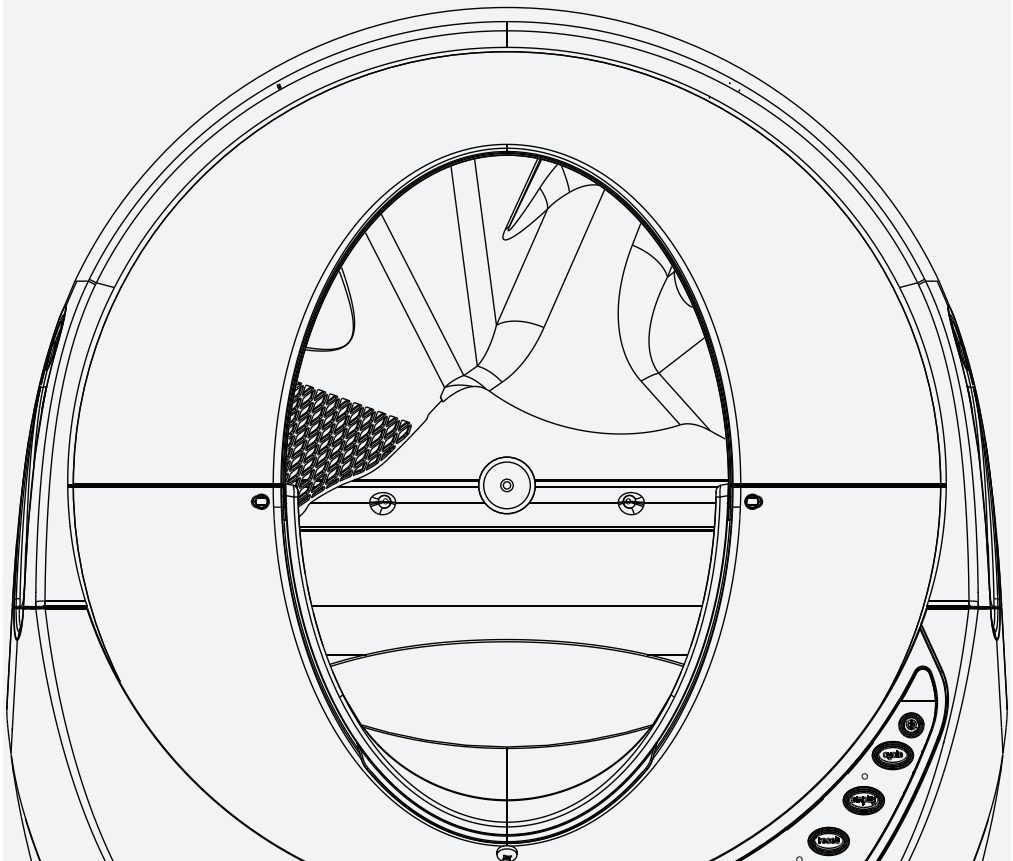


[litter-robot.com](http://litter-robot.com)

# **litter·robot<sup>®</sup> 3**

**INSTRUCTION MANUAL**





## **Bedankt voor uw aankoop van een Litter-Robot!**

Deze handleiding helpt u optimaal gebruik te maken van uw Litter-Robot. We zullen u door het installatieproces leiden en u voorzien van nuttige tips en adviezen om uw kat te laten wennen aan zijn of haar nieuwe, automatische zelfreinigende kattenbak.

Litter-Robot vindt het belangrijk het best mogelijke design te ontwerpen en best mogelijke fabricage te bewerkstelligen van zeer functionele, gebruiksvriendelijke producten die uw huisdieren gelukkig maken en veilig houden, terwijl het verzorgen van huisdieren voor u leuker wordt. Wij zijn trots op onze klantgerichtheid en, mocht u om welke reden dan ook ontevreden zijn, dan beloven we dat u uw product gemakkelijk kunt terugsturen.

Veel plezier met uw Litter-Robot en geniet van uw vrijheid!



Brad Baxter  
Algemeen Directeur  
AutoPets

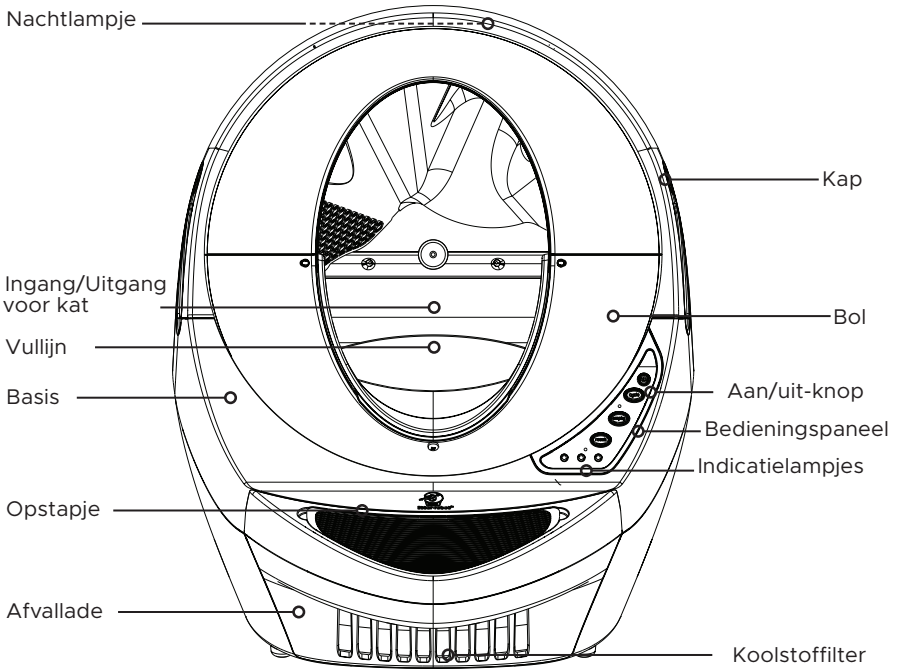
## Belangrijke veiligheidsinstructies

- **Zorg er altijd voor** dat elke kat in uw huishouden die de Litter-Robot gebruikt, minstens 2,5 kg weegt. Katten moeten 2,5 kg of meer wegen om de Litter-Robot veilig in de automatische modus te gebruiken.
- **Plaats de Litter-Robot altijd** op een stevige, vlakke ondergrond. Vermijd zachte, ongelijkmatige of instabiele vloeren, die kunnen ervoor zorgen dat het apparaat uw kat minder goed kan waarnemen. Als u een mat voor uw kattenbak gebruikt, plaats die dan voor of volledig onder het apparaat. Plaats matten niet gedeeltelijk onder het apparaat. Gebruik alleen laagpolige (6 mm) vloerkleden en matten.
- **Haal de stekker altijd** uit het stopcontact voordat u aan het apparaat gaat sleutelen of voordat u het gaat schoonmaken.
- **Forceer uw kat nooit** in de Litter-Robot plaats te nemen.
- **Plaats nooit** iets anders in de eenheid dan klonterend strooisel of korrels en kristallen die klein genoeg zijn om door het filter te vallen.
- **Ga Nooit** op de Litter-Robot zitten of en plaats er geen objecten op.
- **Duw de Litter-Robot nooit** tegen een muur of in een hoek (het apparaat mag geen muren raken).
- **Verwijder de bol of de kap nooit** terwijl het apparaat ronddraait of zet het niet aan de bol of de kap zijn losgehaald.
- **Maak de kap of de basis nooit** nat en dompel hem nooit onder in water.
- **Laat kinderen en personen met beperkte lichamelijke, zintuiglijke of verstandelijke vermogens of gebrek aan ervaring en kennis gebruik, de Litter-Robot nooit** reinigen of onderhouden zonder toezicht, veiligheidsinstructies, en begrip van de veiligheidsrisico's. Kinderen onder de 8 jaar mogen de Litter-Robot niet aanraken.
- **Laat kinderen of anderen nooit** met de Litter-Robot spelen.
- **Gebruik nooit** een andere externe voeding dan de voeding die bij het apparaat is geleverd.
- Als de externe voeding is beschadigd, neem dan contact met ons op voor een vervangend exemplaar.

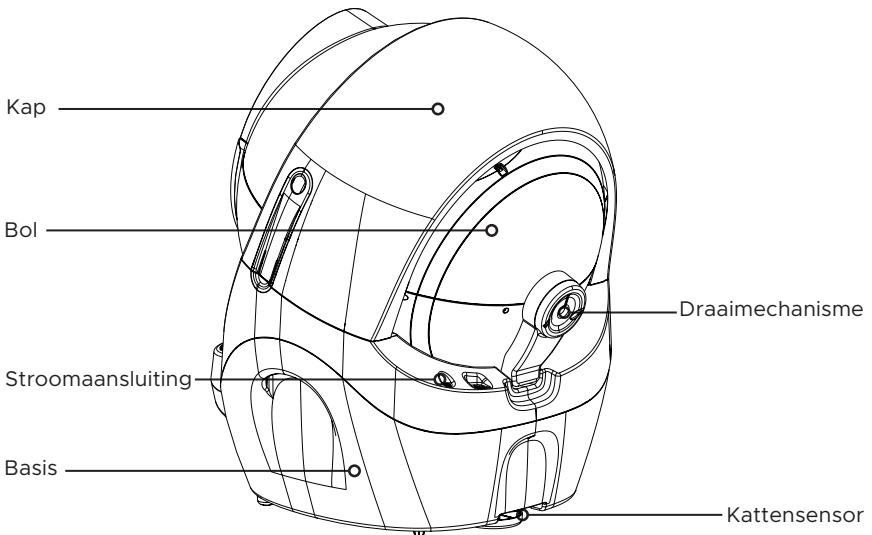
## Inhoudsopgave

Belangrijke veiligheidsinstructies.....	3
Onderdelen en afmetingen.....	5
Uw Litter-Robot instellen.....	7
Uw kat kennis laten maken met de Litter-Robot.....	9
Doorgaand onderhoud.....	10
Cycli.....	11
Bedieningspaneel - Knopfuncties.....	13
Aan/uit-knop.....	13
Cyclusknop.....	14
Leegmaakknop.....	15
Reset-knop.....	16
Bedieningspaneel - Indicatielampjes.....	17
Kattensensor.....	19
Indicator volle lade.....	20
Automatisch nachtlampje.....	20
Kap.....	21
Draaimechanisme.....	21
Opstapje.....	22
8-uur slaapstand.....	22
Wachttijd instellen.....	23
Vergrendeling bedieningspaneel.....	23
Optionele reservebatterij.....	24
Gebruik & Onderhoud.....	25
Veiligheidsvoorzieningen.....	30
Veelgestelde vragen.....	32
Geld-terug-garantie en garantie.....	36
Contact opnemen met de klantenservice.....	37

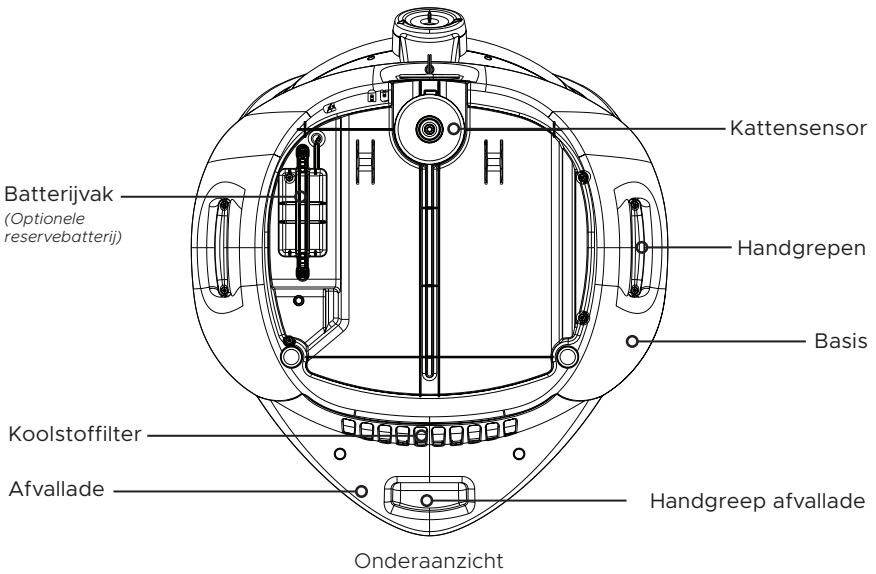
## Onderdelen



Vooraanzicht



Achteraanzicht



## Afmetingen

	Hoogte	Breedte	x	Diepte	Gewicht	
Volledig gemonteerd	75 cm	x	61,6 cm	x	68,6 cm	10,9 kg
Afvallade	12,7 cm	x	31,8 cm	x	40,6 cm	
Ingang	39,4 cm	x	26 cm			
Binnen de bol	38,1-42,2 cm <i>Afhankelijk van niveau kattenbak</i>	x	50,8 cm	x	50,8 cm	
Kattenbak			35,6 cm	x	35,6 cm	
Van de vloer tot aan het opstapje	18 cm					
Opstapje naar ingang	16 cm					
Van de vloer tot de ingang	34 cm					

## Uw Litter-Robot instellen

Uw Litter-Robot wordt volledig gemonteerd geleverd en is klaar voor gebruik. Ga aan de slag door de onderstaande stappen te volgen.

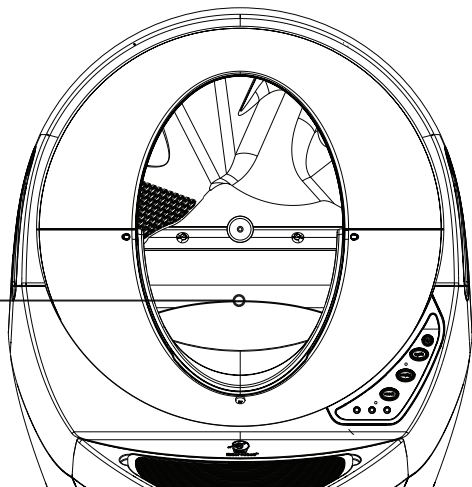
### Plaatsing

- ❑ Plaats de Litter-Robot indien mogelijk op dezelfde locatie als de oude kattenbak (tenminste tijdens het overgangsproces).
- ❑ Zorg ervoor dat het apparaat op een stevige, vlakke ondergrond staat. Zet hem niet op zachte, ongelijkmatige of instabiele vloeren.
- ❑ Bewaar het apparaat binnenshuis op een koele, droge plek. Voorkom blootstelling aan hoge temperaturen en vochtigheid.
- ❑ Plaats het apparaat in de buurt van een stopcontact. Zorg ervoor dat het apparaat niet tegen een muur of in een hoek wordt gezet (mag de muren niet aanraken).
- ❑ Plaats matten of kleedjes voor of volledig onder het apparaat. Plaats matten niet gedeeltelijk onder het apparaat. Gebruik alleen laagpolige (6 mm) vloerkleden en matten.

### Kattenbak

Vul de bol door de opening met **klonterend strooisel** totdat het de verhoogde vullijn raakt wanneer het plat wordt uitgespreid (ongeveer 3,6-4,5 kg op gewichtsbasis of 6,6 liter op volume). Zorg ervoor dat u niet teveel strooisel in de bol legt.

Vul met strooisel tot op de verhoogde vullijn op zwarte rubberen voering.





Het zeefstelsysteem van de Litter-Robot vereist **klonterend** strooisel om goed te kunnen werken. Wij adviseren een hoogwaardig kleiklonterend strooisel. Lichtgewicht strooisels, zoals maïs of tarwe, kunnen meer gewicht vereisen om de kattensensor te activeren. Kattenbakkorrels en -kristallen die klein genoeg zijn om door het scherm te gaan, zullen ook werken (regelmatige vervanging van dit type strooisel is vereist).

Gebruik **GEEN**superabsorberende, niet-klonterende, losse klonterende strooisels, of strooisels op basis van kranten of houtsnippers.

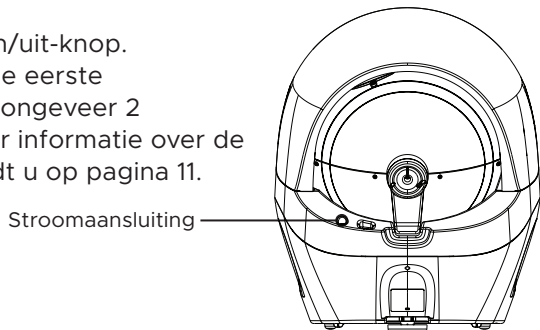
Als u een ander soort strooisel gebruikt dat hier niet wordt vermeld, neem dan contact op met uw plaatselijke erkende distributeur om te controleren of u een compatibel materiaal gebruikt.

**Tip:** Als u de Litter-Robot voor de eerste keer vult, kunt u het beste het strooisel dat u eerder gebruikte, blijven gebruiken, zolang het maar een klonterend is. Uw kat zal zich moeten aanpassen aan de nieuwe kattenbak en het tegelijkertijd introduceren van een nieuw strooisel kan zijn angst doen toenemen. Als u momenteel echter niet-klonterend strooisel gebruikt, moet u overschakelen naar een klonterend type.

## Energie en initiële reinigingscyclus

Steek het kleine uiteinde van de stroomkabel in de stroomingang aan de achterkant van de basis. Steek daarna de stekker in het stopcontact.

Zoek en druk op de aan/uit-knop. De Litter-Robot voert de eerste reinigingscyclus uit die ongeveer 2 minuten zal duren. Meer informatie over de schoonmaakcyclus vindt u op pagina 11.



### Gefeliciteerd!

Je Litter-Robot is nu klaar voor gebruik. We raden u echter aan om het apparaat uit te schakelen totdat uw kat bekend volledig bekend is met de Litter-Robot en deze gaat gebruiken.

## Uw kat kennis laten maken met de Litter-Robot

Uw kat zal zich waarschijnlijk snel aanpassen aan de Litter-Robot. Hier zijn enkele manieren om de overgang te vergemakkelijken:

1. Plaats de Litter-Robot op dezelfde locatie als uw huidige kattenbak, stel hem in (zorg ervoor dat u strooisel in de bol plaatst) en zorg dat het apparaat uitstaat. Geef uw katten een dag of twee om de Litter-Robot te verkennen. Als uw katten geen interesse tonen, verleid ze dan om de Litter-Robot te benaderen met behulp van kattenkruid of hun favoriete traktatie.
2. Voeg een schep strooisel toe uit de oude kattenbak voor een vertrouwde geur.
3. Plaats traktaties op het opstapje of rondom de Litter-Robot zodat uw kat beloningen met het apparaat associeert.
4. Omdat katten nieuwsgierig zijn en graag in dozen gaan zitten, kunt u proberen de originele verpakking boven de Litter-Robot te plaatsen met een opening voor de ingang en de lade.
5. Zodra u merkt dat uw katten de Litter-Robot hebben gebruikt, schakelt u het apparaat in om de eerste cyclus aan te zetten. Stimleer uw katten aan in de buurt van het apparaat te blijven, zodat ze de beweging kunnen observeren en bekend raken met het geluid van de Litter-Robot terwijl u erbij blijft om ze gerust te stellen. Schakel het apparaat weer uit als de cyclus is voltooid (de Litter-Robot moet in de startpositie staan). We raden u aan de oude kattenbak niet langer schoon te maken als uw katten de Litter-Robot eenmaal hebben gebruikt.
6. Als uw katten de Litter-Robot na enkele dagen nog steeds niet gebruiken, blijf dan het oude kattenbakvuysel in de oude kattenbak gebruiken en laat het zo lang mogelijk liggen zonder het te verschonen. Katten geven de voorkeur aan een schone kattenbak en daarom kan een vuile kattenbak hen overhalen om de schone Litter-Robot te gaan gebruiken. Overweeg ook om het strooisel van de Litter-Robot te vervangen door een strooisel dat speciaal is ontwikkeld voor het wennen aan kattenbakken.

Zodra uw katten de Litter-Robot consequent gebruiken, kunt u het apparaat aanzetten en aan laten staan in de automatische stand - u kunt dan de oude kattenbak wegdoen.

Gefeliciteerd, u heeft uw katten met succes kennis laten maken met de Litter-Robot. U hoeft nu niet meer te scheppen!

## Doorgaand onderhoud

**Maak de afvallade leeg** wanneer het blauwe lampje op het bedieningspaneel knippert.

Hoe vaak u de afvallade moet legen, is afhankelijk van het aantal katten dat u heeft en hoe groot ze zijn. Voor twee middelgrote katten is twee keer per week gebruikelijk. Voor een kat is één keer per week meestal voldoende.

Trek de afvallade naar buiten met behulp van de hendel onder het opstapje, pak vervolgens de randen van de voeringzak bijeen en gooi deze weg.

U kunt de op maat gemaakte, biologisch afbreekbare voeringen voor de afvallade of eventueel vuilniszakken van 38-49 liter gebruiken.

Om een nieuwe voering te plaatsen, opent u de zak en rolt u de rand ongeveer vier keer omlaag. Begin aan de achterkant van de lade en duw de opgerolde rand van de zak in elk van de vier lipjes, terwijl u de zak strakgespannen houdt. Schuif de lade weer naar binnen en zorg ervoor dat u het apparaat niet tegen een muur of in een hoek zet (het mag niet in contact komen met een muur). Druk vervolgens op de Reset-knop om de kattensensor opnieuw in te stellen.

### **Voeg zo nodig strooisel toe.**

Controleer het strooiselniveau één keer per week elke keer dat u de afvallade leegt. Voeg net zoveel strooisel toe tot de verhoogde vullijn is bereikt in de bol en zorg ervoor dat u deze niet te veel vult. Na het toevoegen of verwijderen van strooisel, drukt u op de Reset-knop om de kattensensor opnieuw in te stellen.

### **Druk op de Reset-knop.**

Telkens wanneer u het gewicht in het apparaat of de locatie ervan verandert (bijvoorbeeld door de afvallade te legen, door strooisel toe te voegen of te verwijderen of door het apparaat schoon te maken of te verplaatsen), drukt u op de Reset-knop om ervoor te zorgen dat de kattensensor uw kat detecteert en de juiste cyclus kiest.

**Zie Gebruik en Onderhoud op pagina 25** voor meer informatie over het koolstoffilter, de basisafdichtingsstrips, afvalinvoeringen en het schoonmaken van de Litter-Robot.

## Schoonmaakcyclus

Nadat uw kat de bol verlaat, voert de Litter-Robot automatisch een schoonmaakcyclus uit. Het gepatenteerde zeefstelsel scheidt de klonten van het schone strooisel en plaatst ze in de afvallade. Dit duurt ongeveer 2 minuten. U kunt ook op de knop Cycle drukken om een schoonmaakcyclus te starten.

Druk tijdens een schoonmaakcyclus op een willekeurige knop om deze te pauzeren. Druk vervolgens weer op de knop Cycle om de cyclus te hervatten. Druk op de knop Reset of Empty om de cyclus af te breken en de bol terug te zetten in de startpositie.

### Hoe het werkt:

De Litter-Robot is klaar voor gebruik wanneer de bol zich in de startpositie bevindt en het blauwe lampje op het bedieningspaneel brandt.

1. Wanneer een kat de bol binnengaat, wordt de kattensensor geactiveerd; het blauwe lampje gaat dan uit en het rode lampje gaat vervolgens aan.
2. Zodra de kat de bol verlaat, begint het aftellen naar een schoonmaakcyclus. Wanneer de wachttijd (zie pagina 23) is verstreken, gaat het rode lampje uit en gaat het gele lampje aan om aan te geven dat de schoonmaakcyclus begint.
3. De bol draait tegen de klok in. Het gele lampje brandt tijdens het uitvoeren van een cyclus.
4. Tijdens het draaien zorgt een gewicht achter de zwarte rubberen voering van de bol ervoor dat deze losraakt om er voor te zorgen dat vastzittende klonten kunnen worden verwijderd.
5. De zeef gaat door het strooisel en scheidt de klonten van het schone strooisel. Het schone strooisel wordt verzameld achter de zeef.
6. Terwijl de bol naar Dump-positie draait, vallen stukken vies strooisel door de afvalopening in de afvallade.
7. De bol draait dan met de klok mee, tot in de startpositie. De voering van de bol valt terug op zijn plaats en het schone strooisel zal terugvloeien in de kattenbak.
8. De bol zal voorbij de startpositie draaien om het strooisel vlak te maken voordat het uiteindelijk terugkeert in de startpositie. Het gele lampje gaat uit en het blauwe standby-lampje gaat branden.

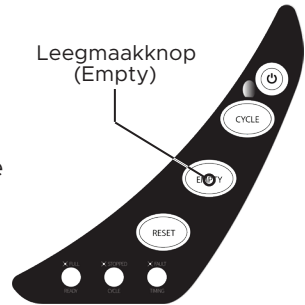
Als uw kat opnieuw de bol binnenkomt tijdens het aftellen van de wachttijd (aangegeven door rood lampje), detecteert de katsensor dat gewicht en stopt het apparaat met het uitvoeren van een cyclus omdat uw kat erin zit (zie pagina 30). Zodra uw kat er weer uitgaat, begint het aftellen opnieuw.

## Leegmaakcyclus

Met de leegmaakcyclus kunt u al het strooisel uit de bol in de afvallade legen om het daarna gemakkelijk te kunnen weggooien. Gebruik deze cyclus om de hele bedding te vervangen of voordat u de bol gaat schoonmaken (zie pagina 27).

Druk op de knop 'Empty' om een leegmaakcyclus te starten.

Druk tijdens deze cyclus op een willekeurige knop om de cyclus te pauzeren. Druk vervolgens weer op de knop Cycle om de cyclus te hervatten. Druk op de knop Reset of Empty om de cyclus af te breken en de bol terug te zetten in de startpositie.



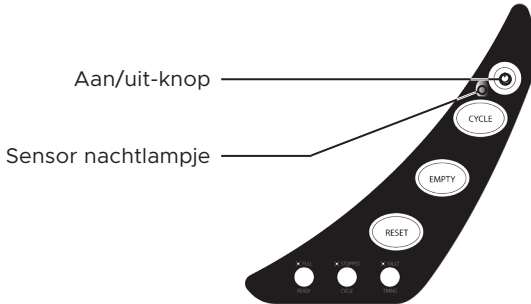
### Hoe het werkt:

1. The bol draait met de klok mee. Het gele lampje op het bedieningspaneel brandt tijdens de cyclus.
2. Terwijl de bol ronddraait, valt het strooisel door de afvalopening in de afvallade.
3. Nadat de kattenbak is geleegd, gaat het gele lampje uit en wacht het apparaat op uw volgende stap. (Mogelijk moet u eventueel achtergebleven strooisel zelf nog in de afvallade vegen.)
4. Druk op een willekeurige knop om de bol terug te zetten in de startpositie.

**BELANGRIJK:** Houd toezicht en voorkom dat uw kat binnenkomt tijdens de leegmaakcyclus, omdat het apparaat uw kat mogelijk niet zal detecteren als er geen strooisel inzit.

## Bedieningspaneel - Knopfuncties

### Aan/uit-knop + [Automatisch nachtlampje]



Indrukken en loslaten: Zet het systeem aan en uit.

Ingedrukt houden: Schakelt de functie van het automatische nachtlampje aan en uit (zie pagina 20).

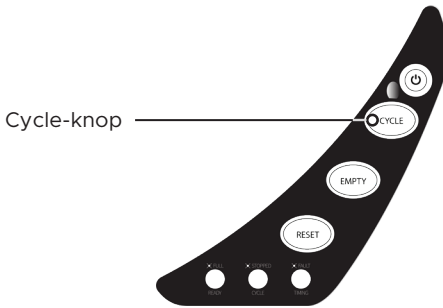
De Litter-Robot wordt geleverd met de functie van het automatische nachtlampje al geactiveerd. Wanneer de lichtsensor waarneemt dat er weinig licht is, zorgt hij ervoor dat het nachtlampje automatisch aangaat.

Controleer de status van de functie van het nachtlampje door de lichtsensor (boven de Cycle-knop op het bedieningspaneel) af te dekken om te zien of het nachtlampje aangaat of niet.

Om deze functie uit te zetten, houdt u de aan/uit-knop ongeveer 5 seconden ingedrukt. Het nachtlampje gaat aan en uit.

Om deze functie aan te zetten, houdt u de aan/uit-knop ongeveer 5 seconden ingedrukt. Het nachtlampje gaat knipperen en afhankelijk van het omgevingslicht blijft het aan (bij weinig licht) of gaat het uit (bij veel licht).

## Cycle-knop + [8-uur slaapstand]



Indrukken en loslaten: Start een schoonmaakcyclus (zie pagina 11).

Als u een cyclus wilt pauzeren, drukt u op een willekeurige knop op het bedieningspaneel. Druk op Cycle om de cyclus te hervatten.

Om de schoonmaakcyclus af te breken, drukt u op een willekeurige knop om de cyclus te pauzeren en drukt u vervolgens op Empty of Reset om de bol terug te zetten in de startpositie.

Ingedrukt houden: Activeert de 8-uur slaapstand (zie pagina 22).

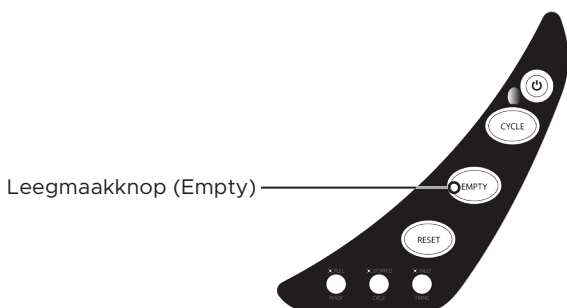
In de slaapstand brandt het gele lampje naast het blauwe stand-by lampje. De kattensensor wordt gedurende de volgende 8 uur gedeactiveerd en het apparaat zal alleen doorgaan als u op de Cycle-knop drukt.

Onmiddellijk na de periode van 8 uur voert het apparaat een schoonmaakcyclus uit en keert dan terug naar de startpositie met het blauwe lampje aan. De kattensensor is nu weer actief.

Eenmaal ingesteld, herhaalt deze periode van 8 uur zich elke 24 uur. Het begin van de periode wordt bepaald door wanneer deze stand aanvankelijk is ingesteld.

Om deze stand uit te schakelen, houdt u de Cycle-knop ingedrukt tot het gele lampje uitgaat, of, als alleen het blauwe lampje brandt (de 8 uur durende slaapstand is niet actief), tot het gele lampje knippert om aan te geven dat u deze stand heeft uitgeschakeld.

## Leegmaakknop (Empty) + [wachtijd instellen]



Indrukken en loslaten: start een leegmaakcyclus (zie pagina 12), die al het afval uit de bol in de afvallade ledigt zodat u het daarna gemakkelijk kunt weggoaien. Tijdens de leegmaakcyclus zal de bol met de klok meedraaien. Als hij stopt gaat het gele lampje aan en wacht het apparaat op uw volgende stap. Druk op een willekeurige knop om de bol terug te zetten in de startpositie.

Druk op een willekeurige knop om de leegmaakcyclus te pauzeren. Druk op Cycle om de leegmaakcyclus te hervatten of op Empty of Reset om de cyclus af te breken en de bol terug te zetten naar in startpositie.

**BELANGRIJK:** Houd toezicht en voorkom dat uw kat binnenkomt terwijl het apparaat bezig is met de leegmaakcyclus, omdat het apparaat uw kat mogelijk niet zal detecteren als er geen strooisel inzit.

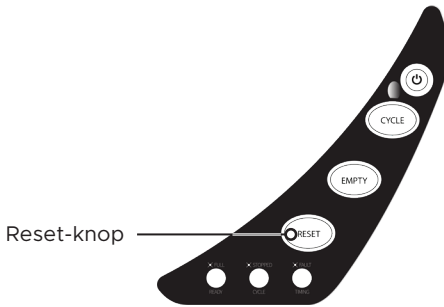
Ingedrukt houden: Zet het apparaat in de wachttijdstellingsstand (zie pagina 23). Een van de lampjes begint te knipperen en geeft de huidige wachttijdstelling aan. Gebruik de knop Reset voor de volgende instellingen: blauw voor 3 minuten, geel voor 7 minuten en rood voor 15 minuten. Houd de knop Empty ingedrukt om de instelling op te slaan. Het blauwe lampje knippert om de instelling te bevestigen en keert vervolgens terug naar stand-by.

De wachttijd is de tijd tussen het moment dat een kat de bol verlaat en het moment waarop het apparaat een schoonmaakcyclus begint.

Het kan nuttig zijn om de wachttijd te verkorten om het verspreiden van een vieze geur en/of de tijd andere huisdieren, zoals honden in contact kunnen komen met het afval, te beperken. Het verminderen van de wachttijd kan echter de effectiviteit van het reinigen verminderen als er niet genoeg tijd is klonten te verwijderen. Verleng de wachttijd bij het gebruik van een klonterend strooisel van mindere kwaliteit dat meer tijd nodig heeft om te worden verwijderd.



## Reset-knop + [Vergrendeling bedieningspaneel]



### Indrukken en loslaten:

Wanneer de knop wordt ingedrukt terwijl de bol zich in de startpositie bevindt en het blauwe lampje brandt, wordt de katsensor gereset.

Wanneer deze wordt ingedrukt tijdens het uitvoeren van een cyclus, wordt de cyclus onderbroken. Als u hem opnieuw indrukt terwijl de cyclus is gepauzeerd, wordt deze afgebroken.

Als u hem indrukt terwijl het rode lampje brandt, wordt de wachttijd geannuleerd en keert het apparaat terug naar stand-by (het blauw lampje brandt).

**BELANGRIJK:** Telkens wanneer het gewicht in het apparaat of de locatie ervan verandert, bijvoorbeeld door strooisel toe te voegen of te verwijderen, door de afvallade te legen of door het apparaat schoon te maken of te verplaatsen, drukt u op de Reset-knop als u klaar bent. De Reset-knop past de kattensensor automatisch aan, zodat de Litter-Robot uw kat zal detecteren en goed zal kunnen werken.

Ingedrukt houden: Dit vergrendelt het bedieningspaneel (zie pagina 23), aangegeven door het blauwe lampje dat even knippert.

Houd de reset-knop ingedrukt terwijl u zich het bedieningspaneel vergrendeld is om deze stand te verlaten, aangegeven door het blauwe lampje dat even knippert.

Met deze instelling worden alle knopfuncties op het bedieningspaneel uitgeschakeld, terwijl het apparaat normaal kan blijven functioneren in de automatische stand. Als het bedieningspaneel vergrendeld is, kunt u het apparaat nog steeds uitschakelen door de aan/uit-knop gedurende 3 seconden ingedrukt te houden.

## Bedieningspaneel - Indicatielampjes

**Blauw lampje aan:** OK/Stand-by

Het apparaat is klaar en uw kat kan het weer gaan gebruiken.

**Blauw lampje knippert:** De afvallade is vol

De afvallade is bijna vol (zie pagina 20). Verwijder het afval, installeer een nieuwe voering en druk vervolgens op Reset om het knippen te doen stoppen en de kattensensor bij te stellen.

**Blauw en geel lampje aan:** Slaapstand

De Litter-Robot staat in de 8-uur slaapstand (zie pagina 22).

**Geel lampje aan:** Actief / In gebruik

De Litter-Robot is actief (schoonmaak- of leegmaakcyclus).

**Geel lampje knippert:** Cyclus onderbroken

Een geel lampje dat **langzaam knippert (ongeveer één keer per seconde)** geeft aan dat een cyclus is onderbroken vanwege een van de volgende redenen:

- Als tijdens het uitvoeren van een cyclus de **kattensensor** wordt geactiveerd door een kat die de bol binnengaat, het apparaat stopt en het gele lampje gaat knippen. Het apparaat zal 15 seconden nadat uw kat de bol heeft verlaten weer verder gaan.
- Als de **kap** tijdens het fietsen wordt verwijderd of terwijl de bol zich in de startpositie bevindt, stopt het apparaat (als het eerder fietste) en gaat het gele lampje knippen. Het apparaat hervat zijn vorige functie 5 seconden nadat de kap weer is teruggeplaatst (zie pagina 28-29).

Een geel lampje dat **snel knippert (ongeveer vier keer per seconde)** geeft aan dat een cyclus is onderbroken door de **veiligheidsfunctie anti-beknelling** (zie pagina 30). Als tijdens het uitvoeren van een cyclus, iets mogelijk bekneld raakt, zal de bol stoppen en gedurende 2 seconden van draairichting veranderen. Het gele lampje begint snel te knippen, in afwachting van uw volgende stap. Zodra de blokkering is opgeheven, drukt u op een willekeurige knop om de bol terug te zetten in de startpositie.

**Rood licht:** Kattensensor geactiveerd en aftellen wachttijd

De kattensensor is geactiveerd door een kat die de bol betreedt. Op het moment dat de kat er weer uitgaat, begint het aftellen tot een schoonmaakcyclus (zie pagina 23). U kunt de timer stop zetten (rood lampje) door op Reset te drukken.

**Rood Lampje Knippert:** Storing Kattensensor

De Kattensensor is 30 minuten of meer doorlopend geactiveerd, door een kat die de Bol niet verlaat of door teveel gewicht in het apparaat.

Controleer op teveel gewicht, bijvoorbeeld teveel kattenbakvulling of uitwerpselen. Als u dit gedaan heeft, druk dan op de Reset knop of zet het apparaat uit en weer aan om de Kattensensor te resetten.

**Gele→Rode Lampjes Knippen Om En Om:**

Motor detecteert obstakel of blokkering tijdens rotatie rechtsom. Schakel het apparaat uit en verwijder de Deksel en Bol. Controleer de tandwielen/motor op obstakels. Zet het apparaat weer in elkaar en controleer het niveau van de kattenbakvulling. Schakel het apparaat in en laat hem draaien. Als het probleem zich blijft voordoen, neem dan contact op met de Klantenservice.

**Blauwe→gele→rode lampjes knippen na elkaar:**

Kan de Dump-positie niet vinden. Het apparaat blijft in de automatische stand werken. Neem contact op met de klantenservice.

**Rode→gele→blauwe lampjes knippen na elkaar:**

Kan de startpositie niet vinden. Het apparaat blijft in de automatische stand werken. Neem contact op met de klantenservice.

**Blauwe, gele en rode lampjes knippen tegelijkertijd:**

Kan de startpositie of de Dump-positie niet vinden. Het apparaat zal niet werken. Neem contact op met de klantenservice.

**Blauwe→Rode Lampjes Knippen Om En Om:**

Motor detecteert obstakel of blokkering tijdens rotatie linksom. Schakel het apparaat uit en verwijder de Deksel en Bol. Controleer de tandwielen/motor op obstakels. Zet het apparaat weer in elkaar en controleer het niveau van de kattenbakvulling. Schakel het apparaat in en laat hem draaien. Als het probleem zich blijft voordoen, neem dan contact op met de Klantenservice.

## Kattensensor

De kattensensor is een gewichtsgevoelige schakelaar die detecteert wanneer een kat de bol binnengaat of verlaat.

**Uw kat moet minimaal 2,5 kg wegen om de kattensensor te activeren. Gebruik de Litter-Robot niet in de automatische stand zonder toezicht met jonge katjes die minder dan 2,5 kg wegen. Het gebruik van lichtgewicht strooisels, zoals maïs of tarwe, kan meer gewicht vereisen om de kattensensor te activeren.** *Zie FAQ: Kunnen jonge katjes de Litter-Robot gebruiken? op pagina 32.*

Om via kattensensor een kat nauwkeurig te kunnen detecteren, moet de Litter-Robot op een stevige, vlakke vloer worden geplaatst. Zet hem niet op zachte, ongelijkmatige of instabiele oppervlakken.

De Litter-Robot gebruikt de kattensensor om te bepalen wanneer uw kat zich in de bol bevindt en wanneer het tijd is om een schoonmaakcyclus uit te voeren. Zo werkt het:

- Elke keer dat het apparaat wordt aangezet en aan het einde van elke cyclus, gebruikt de kattensensor het gewicht van het apparaat als basisgewicht.
- Wanneer uw kat de bol betreedt, registreert de kattensensor een verhoogd gewicht en zal de bol niet gaan draaien. Wanneer uw kat de bol verlaat, detecteert de kattensensor een afname in gewicht en kan het aftellen naar een schoonmaakcyclus beginnen.
- Als de kattensensor tijdens dat aftellen wordt geactiveerd, begint een nieuw aftellen zodra uw kat de bol weer verlaat, zodat deze niet gaat draaien terwijl er een kat inzit.
- Uiteindelijk (3, 7 of 15 minuten later, afhankelijk van de instelling), begint een schoonmaakcyclus en als die klaar is, zal de kattensensor een nieuwe gewichtsmeting uitvoeren om het nieuwe basisgewicht te bepalen.

**Opmerking:** Gewicht op het opstapje en/of de opstapmat activeert de Kattensensor niet en stopt de rotatie van de Bol niet. *Dit is de bedoeling, omdat we een kat willen ontmoedigen binnen te komen door het niet stoppen van de rotatie van de Bol. Als de kat toch binnenkomt dan stopt de Bol met de rotatie linksom, of stopt en gaat 3 seconden lang de andere kant opdraaien als er rechtsom gerooteerd wordt.*

**Om de nauwkeurigheid en betrouwbaarheid van de kattsensor te garanderen**, zet u het apparaat uit voordat u het gewicht in het apparaat of de locatie ervan aanpast (bijvoorbeeld door de afvallade te legen, door strooisel toe te voegen of te verwijderen of door het apparaat schoon te maken of te verplaatsen).

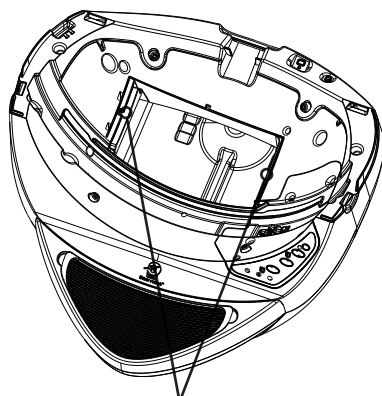
Als u klaar bent, zet u het apparaat weer aan. De Litter-Robot voert een eerste schoonmaakcyclus uit en de kattsensor zal een nieuwe gewichtsmeting uitvoeren.

**De Reset-knop is een andere manier om de kattsensor opnieuw in te stellen** nadat u iets hebt gedaan dat van invloed is op het gewicht van het apparaat. Druk stevig en snel op Reset en kijk vervolgens of het blauwe lampje knippert om te bevestigen dat u de kattsensor heeft gereset. Zorg ervoor dat u niet op het apparaat leunt als u op de knop drukt of dat uw gewicht de gewichtsmeting beïnvloedt.

## Indicator volle lade (Drawer Full Indicator - DFI)

De Litter-Robot is uitgerust met infraroodzenders en sensoren boven de afvallade die telkens wanneer de bol terugkeert naar de startpositie controleren of de lade vol is. Dit ziet u terug op het bedieningspaneel in de vorm van een knipperend blauw lampje. De eerste keer dat de DFI wordt geactiveerd, knippert het blauwe lampje en blijft de kattsensor actief. Bij de derde keer (na nog twee schoonmaakcycli) schakelt de kattsensor zich uit en zal het apparaat niet langer automatisch een cyclus uitvoeren.

Controleer of leeg de afvallade en druk op Reset om de indicator te annuleren en de kattsensor opnieuw in te stellen.



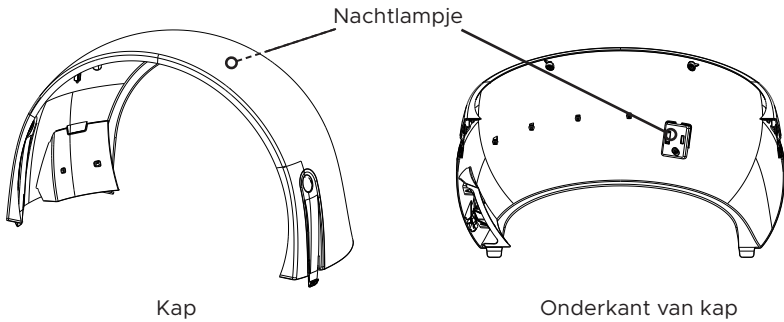
Indicatoren volle lade

## Automatisch nachtlampje

Hoewel katten over het algemeen een uitstekend gezichtsvermogen hebben, kunnen ouder worden en ziekte dat bij weinig licht verminderen. Het automatische nachtlampje in de bovenste kap helpt uw kat de kattenbak te vinden. Een lichtsensoren boven de Cycle-knop schakelt de nachtverlichting automatisch in en uit. Schakel de functie Nachtlampje in en uit door de aan/uit-knop ingedrukt te houden (zie *Configuratiescherm - Knoppengedeelte*, Aan / uit-knop, pagina 13).

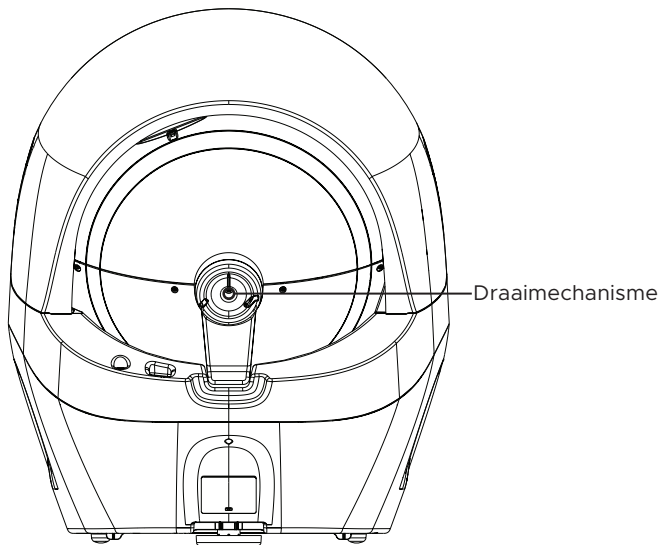
## Kap

De kap functioneert als een deksel en afdekking voor de afvalopening als de bol ronddraait. Er kunnen ook nachtlampjes, draden en elektrische aansluitingen op worden gemonteerd, die zorgen voor een lage en veilige 5VDC van de ledjes van het nachtlampje. De bol draait niet zonder de kap (zie **Configuratiescherm - Indicatielampjes** → **Geel lampje knippert**, pagina 17). Zie pagina 28-29 voor montage-instructies.



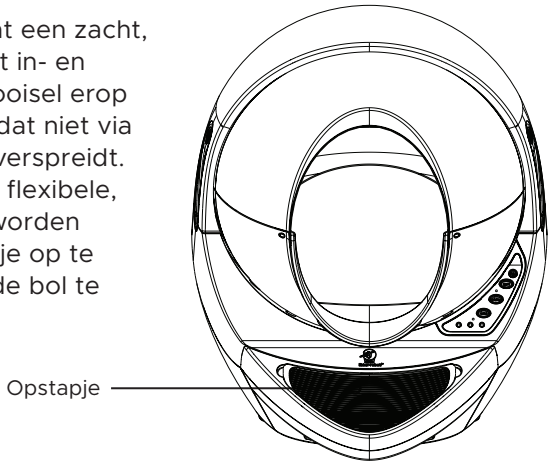
## Draaimechanisme

Het draaimechanisme zich aan de achterkant van de bol. Installeer het draaimechanisme door dit in de zak in de basis te klikken.



## Opstapje

Het opstapje biedt uw kat een zacht, stroef oppervlak voor het in- en uitstappen. Ook blijft strooisel erop vastklitten zodat uw kat dat niet via zijn poten door het huis verspreidt. Het strooisel kan van het flexibele, verwijderbare opstapje worden gehaald door het opstapje op te tillen, ondersteboven in de bol te keren en te buigen.



## 8-uur slaapstand

Met deze stand kunt u de kattensensor gedurende 8 uur deactiveren, zodat het apparaat niet automatisch een cyclus kan gaan uitvoeren. De slaapstand is handig voor apparaten in slaapkamers of plekken waar u mogelijk niet wilt dat het apparaat 8 uur actief is.

De periode van 8 uur wordt elke 24 uur herhaald; de start ervan wordt bepaald door de tijd dat deze stand aanvankelijk is ingesteld.

Om de slaapstand in te schakelen, houdt u op de gewenste tijd de Cycle-knop ingedrukt totdat het gele lampje gaat branden (naast het blauwe standby-lampje). Zowel het gele als het blauwe lampje branden gedurende de volgende 8 uren, om aan te geven dat het apparaat zich in de 8-uur slaapstand bevindt.

Wanneer de periode van 8 uur is verstreken, voert het apparaat een schoonmaakcyclus uit. Nadat de bol is teruggekeerd in de startpositie, is alleen het blauwe lampje aan. Wanneer het apparaat zich automatisch opnieuw in de 8-uur slaapstand schakelt, branden zowel het gele als het blauwe lampje weer.

Om de slaapstand uit te schakelen, houdt u op de gewenste tijd de Cycle-knop ingedrukt totdat het gele lampje uit gaat. Of, als alleen het blauwe lampje brandt omdat de slaaperiode van 8 uur niet actief is, tot het gele lampje knippert om aan te geven dat u deze stand heeft uitgeschakeld.

## **Wachttijd instellen**

De wachttijd is de tijd tussen het moment dat uw kat de bol verlaat en het moment waarop het apparaat een schoonmaakcyclus begint. Deze kan worden ingesteld voor 3, 7 of 15 minuten. De standaard wachttijd is 7 minuten.

Verkocht de wachttijd u het verspreiden van een vieze geur en/of de tijd andere huisdieren, zoals honden in contact kunnen komen met het afval, wilt beperken. Het verminderen van de wachttijd kan echter de effectiviteit van het reinigen verminderen als er niet genoeg tijd is klonten te verwijderen. Verleng de wachttijd bij het gebruik van een klonterend strooisel van mindere kwaliteit dat meer tijd nodig heeft om te worden verwijderd.

Houd de knop Empty ongeveer 5 seconden ingedrukt om de wachttijdsinstellingsstand te openen. Een van de lampjes begint te knipperen en geeft de huidige wachttijdsinstelling aan. Gebruik de knop Reset voor de volgende instellingen: blauw voor 3 minuten, geel voor 7 minuten en rood voor 15 minuten. Houd de knop Empty ingedrukt om de instelling op te slaan. Het blauwe lampje knippert om de instelling te bevestigen en keert vervolgens terug naar stand-by.

## **Vergrendeling bedieningspaneel**

De vergrendeling van het bedieningspaneel blokkeert de knoppen zodat u bepaalde instellingen niet per ongeluk kunt wijzigen. De Litter-Robot functioneert normaal in de automatische stand tijdens als het bedieningspaneel vergrendeld is.

Houd de Reset-knop ongeveer 5 seconden ingedrukt om de functie Vergrendeling bedieningspaneel te openen of te sluiten. Het blauwe lampje knippert om de status te bevestigen.

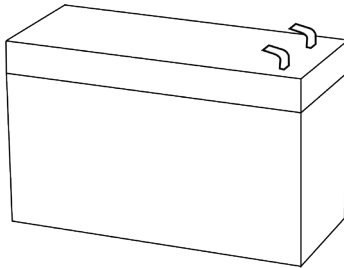
Terwijl u zich in de functie Vergrendeling bedieningspaneel bevindt, kunt u het apparaat toch uitschakelen door de aan / uit-knop gedurende 3 seconden ingedrukt te houden.



## Optionele reservebatterij

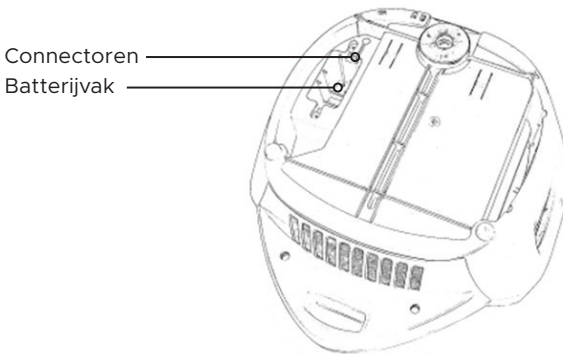
De Litter-Robot heeft een reservebatterij. Door een verzegelde 12VDC te gebruiken, laat de 1,3 Amp uur-batterij het apparaat werken als u te maken krijgt met stroomuitval. Wanneer de stroomtoevoer naar de Litter-Robot wordt onderbroken, schakelt het apparaat automatisch over op de noodstroom van de reservebatterij, aangegeven door de aan/uit-knop die geel oplicht.

**Opmerking:** Om energie te besparen wordt het nachtlampje uitgeschakeld tijdens het gebruik van de reservebatterij.



12VDC, 1,3 Amp uur-batterij

Het batterijvak en de aansluitingen bevinden zich aan de onderkant van de basis.



Onderkant van de basis

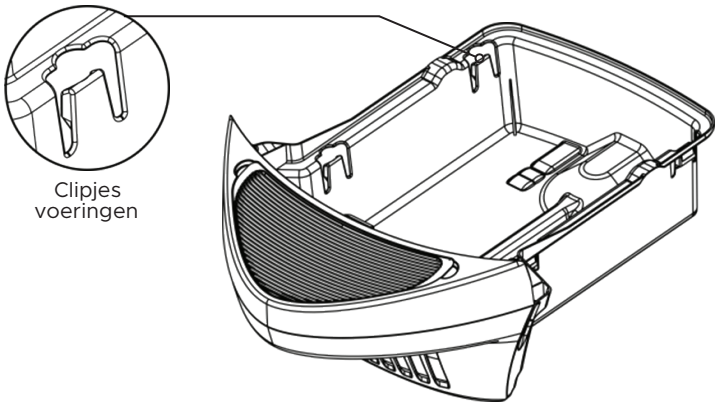
Naast de batterij zitten hier ook een beugel en schroeven in die u ook gewoon bij uw plaatselijke erkende distributeur kunt bestellen.

## Gebruik en Onderhoud

### Voeringen voor afvallade plaatsen

De Litter-Robot wordt geleverd met een voorgeïnstalleerde voering voor de afvallade. Deze biologisch afbreekbare voeringen zijn speciaal gemaakt voor de Litter-Robot, maar een ander soort afvalzak van 38-49 liter is ook geschikt.

1. Open een nieuwe voering of zak.
2. Rol de rand ongeveer vier keer omlaag.
3. Begin aan de achterkant van de lade en duw de opgerolde rand van de zak in elk van de vier lipjes van de voering, terwijl u de zak strakgespannen houdt.



Clipjes  
voeringen

### Koolstoffilter

De Litter-Robot is uitgerust met een flexibel koolstoffilterkussen dat geuren in de lade te absorbeert. Gemakkelijk te verwijderen en te installeren, vervang het koolstoffilter indien nodig. Bij normaal gebruik kan een filter enkele maanden meegaan. Het koolstoffilter is niet per se nodig voor de werking van het apparaat.

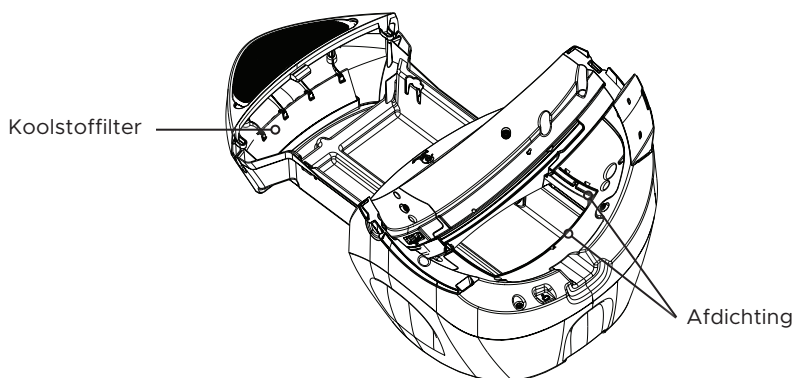
Vervangende koolstoffilters (3 stuks) kunnen worden besteld bij uw plaatselijke erkende distributeur.

## Afdichtstrips voor de basis

De Litter-Robot is uitgerust met 'brush-type'-afdichtstrips die helpen voorkomen dat ongewenste geuren in de afvallade en -basis zich verspreiden.

Vervang de afdichtstrips wanneer u merkt dat ze plat worden of losraken. Zorg voor een langere levensduur de door losse randen tussen vervangingen in te korten. Pas op dat u ze niet nat maakt tijdens het reinigen van de basis, anders kunnen ze gaan schilferen.

Vervangende afdichtstrips (3 stuks) kunnen worden besteld bij uw plaatselijke erkende distributeur.



## De Litter-Robot leegmaken

1. Druk op de Leegmaakknop (Empty) om de bol met de klok mee te laten lopen, waardoor het afval door de afvalopening in de afvallade kan vallen en gemakkelijk kan worden weggegooid.
2. Als er vuil in de bol achterblijft, veegt u korrels naar de afvallade.
3. Druk op een willekeurige knop om de bol terug te zetten in de startpositie.

**BELANGRIJK:** Houd toezicht en voorkom dat uw kat binnenkomt tijdens de leegmaakcyclus, omdat het apparaat uw kat mogelijk niet zal detecteren als er geen strooisel inzit.

## **De bol schoonmaken**

1. Druk op de Leegmaakknop (Empty) om de bol met de klok mee te laten lopen, waardoor het afval door de afvalopening in de afvallade kan vallen en gemakkelijk kan worden weggegooid. Veeg overgebleven afval naar de afvalopening. Druk vervolgens op een willekeurige knop om de bol terug te zetten in de startpositie. Zorg ervoor dat al het strooisel is verwijderd uit de bol - Nat strooisel wordt een vieze smurrie!
2. Zet de Litter-Robot uit en trek de stekker uit het stopcontact.
3. Verwijder de kap: druk op beide zijden van de kap, laat vervolgens los, draai hem van de bol af en leg hem voorzichtig opzij.
4. De bol loshalen: til de bol met twee handen van de basis.
5. Maak de bol schoon met water en een mild schoonmaakmiddel. Er zijn geen elektronische onderdelen in de bol die kunnen worden beschadigd door zeep en water. Als de bol erg vuil is geworden, kan deze worden geweekt en gereinigd met een waterslang of een hogedrukreiniger.
6. Laat de bol helemaal opdrogen voordat u hem weer in de basis plaatst en de kap bevestigt (zie pagina 28-29).

Voor snel even schoonvegen kunt u een wegwerpdoekje gebruiken om de binnen- en bovenhelft van de bol af te doen (zonder het strooisel te verwijderen). De Litter-Robot kan direct worden gebruikt, omdat het vrijwel meteen droogt.

## **De afvallade schoonmaken**

1. Trek de lade naar buiten.
2. Verwijder het koolstoffilter.
3. Reinig de lade met water en zeep.
4. Zorg ervoor dat het koolstoffilter droog is voordat u het terugplaatst.

## De basis schoonmaken

- Dompel of laat de basis nooit onder in water. De basis bevat de kattensensor en andere elektronica.
- Veeg de oppervlakken van de basis af met een doek die is bevochtigd met een ontsmettingsmiddel. Als u een spray gebruikt, spuit deze dan rechtstreeks op een doek of keukenrol (niet in de richting van de basis, zodat er geen ontsmettingsmiddel op de elektronische onderdelen komt).
- Gebruik geen bleekmiddel.

## De bol en de kap terugplaatsen

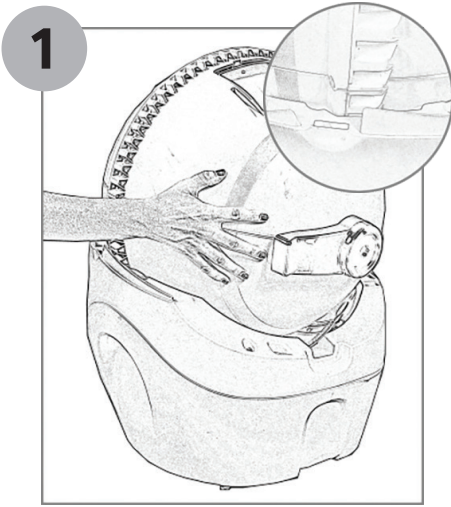
Zie illustraties op de volgende pagina.

1. Plaats de bol op de basis in de startpositie (zwarte lip van de opening aan de onderkant) met de tandwielbaan passend op de groef in de basis.

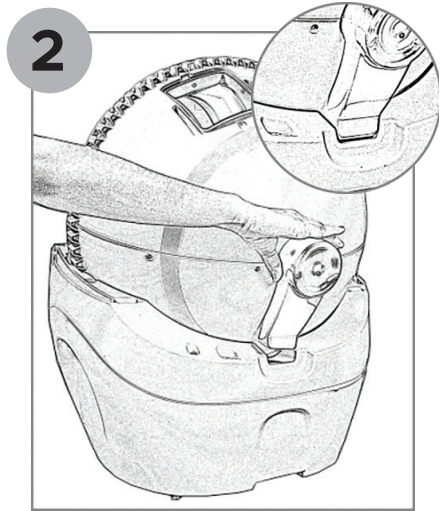
**Opmerking:** De rotatie-as van de bol heeft een hoek van 20 graden ten opzichte van de vloer, zodat de bol enigszins schuin in de basis zit.

2. Draai het zwarte draaimechanisme aan de achterkant van de bol totdat het in de inkeping in de basis past.
3. Zoek de lipjes aan de onderkant en achterkant van de kap. Zet ze in de juiste positie en plaats de lipjes in de sleuven van de basis.
4. Duw de kap naar beneden door licht op de zijkanten te duwen, zodat de kap op de bol past. Hierdoor kan de kap gemakkelijk op de basis geklikt worden. Zodra de kap in de juiste positie is geplaatst, drukt u hem naar beneden en klikt u hem vast.

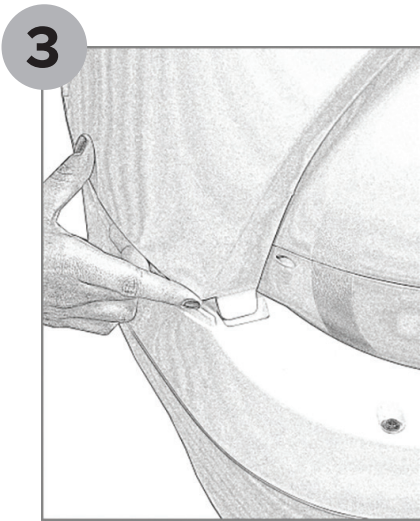
**Opmerking:** Het apparaat werkt niet als de kap niet goed is geplaatst.



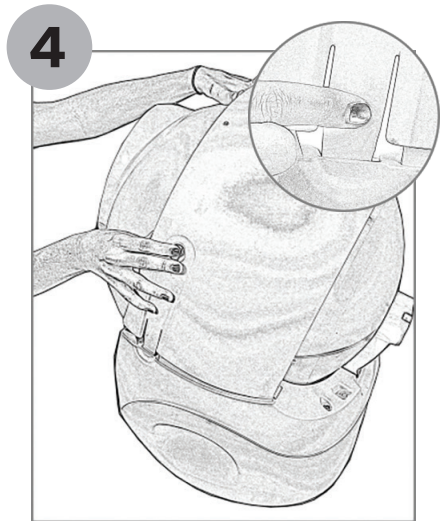
1 Verwijder de kap met bol en plaats de bol op de groef in de basis.



2 Draai het draaimechanisme in de inkeping van de basis.



3 Plaats aan elke kant van de kap de achterwaarts gerichte lipjes in sleuven van de basis.



4 Duw de kap naar beneden en breng de lipjes samen met de bijbehorende sleuven in de basis. Klik de kap stevig vast op de basis.

## Veiligheidsvoorzieningen

### Kap

De kap functioneert als een deksel en afdekking voor de afvalopening als de bol ronddraait. Het nachtlampje, evenals draden en elektrische aansluitingen die een veilige, lage 5VDC aan het nachtlampje bieden, kunnen ook op de kap worden gemonteerd. De bol draait niet zonder de kap (zie Configuratiescherm - Indicatielampjes - Geel lampje knippert, pagina 17).

### Bescherming Tegen Terugkeer Kat

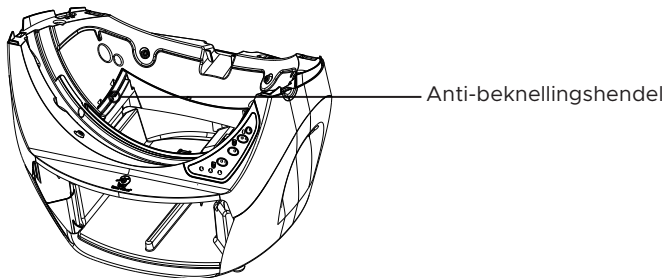
Als de Kattensensor detecteert dat een kat tijdens het draaien probeert binnen te komen dan stopt de Bol als er linksom gedraaid wordt, of wordt de rotatie 5 seconden lang omgekeerd als er rechtsom gedraaid wordt. Het duurt 15 seconden voor de draaicyclus weer opnieuw gestart wordt.

**Opmerking:** Gewicht op het opstapje en/of de Opstapmat activeert de Kattensensor niet en stopt de rotatie van de Bol niet. *Dit is de bedoeling, omdat we een kat willen ontmoedigen binnen te komen door het niet stoppen van de rotatie van de Bol. Als de kat toch binnenkomt dan stopt de Bol met de rotatie linksom, of stopt en gaat 5 seconden lang de andere kant opdraaien als er rechtsom gerooteerd wordt.*

### Veiligheidsfunctie anti-beknelling

Bovendien is de Litter-Robot uitgerust met een veiligheidsfunctie anti-beknelling voor extra veiligheid voor uw kat.

Als tijdens het uitvoeren van een cyclus, iets mogelijk bekneld raakt, zal de bol stoppen en gedurende 2 seconden van draairichting veranderen. Het gele lampje begint snel te knipperen (ongeveer vier keer per seconde), in afwachting van uw volgende stap. Zodra de blokkering is opgeheven, drukt u op een willekeurige knop om de bol terug te zetten in de startpositie.



## **Overbeladingsdetectie**

Als de Bol geblokkeerd wordt of overbeladen is tijdens de rotatie linksom dan stopt de Motor en keert de Bol terug naar de Thuispositie. Op het Regelpaneel knipperen afwisselend de blauwe en rode lampjes.

Als de Bol geblokkeerd wordt of overbeladen is tijdens de rotatie rechtsom dan stopt de Motor en wordt de rotatie 5 seconden lang omgekeerd. Het apparaat herstart na 15 seconden de draaicycclus en probeert terug te keren naar de Thuispositie. Als de Bol na drie pogingen niet kan terugkeren naar de Thuispositie dan stopt de Bol en gaan de gele en rode lampjes op het Regelpaneel afwisselend knipperen.

Als de Bol de Thuispositie kan bereiken na een blokkade of overbelading, dan knippert op het Regelpaneel nog steeds de betreffende foutcode. Het apparaat blijft in Automatische Mode functioneren.

Als het Regelpaneel een blokkade of overbelading aangeeft, schakel het apparaat dan uit en verwijder de Deksel en de Bol. Controleer de tandwielen/motor op obstakels. Zet het apparaat weer in elkaar en controleer het niveau van de kattenbakvulling. Schakel het apparaat in en laat hem draaien. Als het probleem zich blijft voordoen, neem dan contact op met de Klantenservice.



## **Veelgestelde vragen**

### **Zal mijn kat echt de bol binnengaan?**

Katten zijn over het algemeen nieuwsgierig en zullen elk nieuw object onderzoeken. Katten die al gewend zijn aan een overdekte kattenbak, zullen eerder geneigd zijn de Litter-Robot te verkennen.

We raden aan de Litter-Robot op dezelfde plek als de oude kattenbak neer te zetten. U kunt de oude kattenbak voor korte tijd in de buurt van de Litter-Robot laten staan. Neem wat strooisel uit de oude kattenbak en leg dat op het schone strooisel in de Litter-Robot. De geur zal bekend zijn en de kat zal geneigd zijn om het apparaat te gaan verkennen.

Zodra uw kat naar binnen gaat en het strooisel onder zijn poten voelt, weet hij wat hij moet doen.

### **Kunnen jonge katjes de Litter-Robot gebruiken?**

We raden af dat kleine katjes of katten die minder dan 2,5 kg wegen de Litter-Robot gebruiken in de automatische stand zonder toezicht. Het zou kunnen dat de kattensensor niet wordt geactiveerd door hun lage gewicht. Katten moeten minimaal 2,5 kg wegen voordat de Litter-Robot in de automatische stand kan worden gebruikt.

We raden aan de Litter-Robot te laten staan en in de "semi-automatische" stand te laten werken. Als u ziet dat uw kat de Litter-Robot heeft gebruikt, zet hem dan aan zodat hij automatisch een schoonmaakcyclus gaat uitvoeren. Als die klaar is (ongeveer 2,5 minuut), zet de stroom dan uit. Op deze manier is uw kat veilig, terwijl hij al op jonge leeftijd gewend raakt aan de Litter-Robot, en u hoeft de kattenbak om te scheppen!

**LET OP: Laat de Litter-Robot uit en start de schoonmaakcyclus alleen handmatig totdat u zeker weet dat alle katten in uw huishouden zwaar genoeg zijn om de kattensensor te activeren.**

**Wat als mijn kat de Litter-Robot niet wil gebruiken?**

Als u en uw kat niet helemaal tevreden zijn, retourneert u de Litter-Robot binnen de door uw lokale erkende distributeur gespecificeerde retourperiode voor de volledige terugbetaling van de aankoopprijs. Houd er rekening mee dat u verantwoordelijk bent voor de verzendkosten. Neem contact op met de klantenservice om een RMA-nummer (Return Authorization) aan te vragen. We accepteren geen retourzendingen zonder RMA-nummer.

**Wat gebeurt er als mijn kat de bol probeert binnen te gaan terwijl deze draait?**

De kattensensor detecteert uw kat zodra hij de bol betreedt en de motor zal direct stoppen. Zodra uw kat de bol verlaat, wacht de Litter-Robot 15 seconden voordat hij de cyclus probeert te hervatten. Zie Bescherming tegen opnieuw binnenkomen op pagina 30.

**Zijn er scherpe onderdelen of draden in de bol?**

Nee, de bol bevat geen scherpe onderdelen of draden die uw kat kunnen verwonden. De Litter-Robot is ontworpen met de veiligheid van uw kat op de eerste plaats.

**Zijn de elektronische onderdelen of stroombron gevaarlijk voor mijn kat?**

Nee, er zijn geen elektrische onderdelen in de bol. De Litter-Robot werkt op een veilige 15 Volt DC met behulp van een adapter die erg lijkt op degene die u thuis heeft voor een wekkerradio of voor het opladen van een mobiele telefoon.

**Zal de bol draaien als mijn kat erin zit?**

Nee, de bol draait niet als uw kat erin zit. De kattensensor wordt elke keer een kat de bol betreedt of opnieuw binnengaat geactiveerd doordat de afteltimer opnieuw wordt ingesteld om te voorkomen dat de schoonmaakcyclus van 7 minuten nog een keer begint.

**Wat gebeurt er als de Bol geblokkeerd is?**

Als de Bol geblokkeerd of overbeladen is dan detecteert het apparaat dit via de Overbeladingsdetectie (zie pagina 31). Daarnaast is de Litter-Robot uitgevoerd met een Antiknel Beveiligingsfunctie (zie pagina 30).

**Heeft de Litter-Robot speciaal strooisel nodig?**

Nee, de Litter-Robot geen speciaal strooisel. Wij adviseren een hoogwaardig klonterend, op klei gebaseerd strooisel. Lichtgewicht strooisels, zoals maïs of tarwe, kunnen meer gewicht vereisen om de kattensensor te activeren. Sommige vulsels op basis van silicagel en kristallen kunnen ook met de Litter-Robot worden gebruikt, op voorwaarde dat ze door de zeef kunnen.

Strooisels die niet in de Litter-Robot werken, zijn de strikt zuigende, niet-klonterende of los klonterende strooisels, op krant gebaseerde strooisels en absorberende houtsnippers.

**Werkt de Litter-Robot met Feline Pine?**

Nee, Feline Pine pellets zijn te groot om door de zeef te gaan, waardoor het afvalstelsel niet goed werkt. Feline Pine-klontering is ook te pluizig om door de zeef te gaan.

**Hoeveel strooisel moet ik in de Litter-Robot stoppen?**

Vul de bol met ongeveer 3,6 - 4,5 kg klonterend strooisel totdat het de zwarte vullijn raakt wanneer het plat wordt uitgespreid. Als er teveel strooisel in de bol zit, zal het tijdens de eerste paar cycli via de afvallade worden verwijderd. Omdat het afval tijdens elke cyclus worden verwijderd, is het niet nodig om extra veel strooisel in de bol te doen.

**Hoe vaak moet ik strooisel toevoegen?**

De Litter-Robot gebruikt strooisel zeer efficiënt, omdat het gepatenteerde zeefstelsel alleen de klonten verwijdert. We raden u aan telkens wanneer u de afvallade leegt, te controleren of het strooiselniveau tot de verhoogde vullijn komt (op de zwarte rubberen voering van de bol). Dit is ongeveer één keer per week voor een enkele kat of twee keer voor meerdere katten. Zorg ervoor dat u niet teveel strooisel in de bol legt.

**Is stof een probleem als de bol vaak ronddraait en de kattenbak beweegt?**

Nee, u hoeft geen rekening te houden met stof omdat de bol heel langzaam ronddraait.

**Hoe vaak moet ik de afvallade legen?**

Dit is afhankelijk van het aantal katten dat u heeft en hoe groot ze zijn. Voor twee middelgrote katten is twee keer per week gebruikelijk. Voor een kat is één keer per week meestal voldoende.

**Hoe vaak moet ik de binnenkant van de bol reinigen?**

Dit hangt af van uw persoonlijke voorkeur en het gedrag van uw kat. We raden aan de binnenkant van de bol elke drie maanden schoon te maken. Zie Gebruik en Onderhoud, pagina 25.

**Hoe maak ik de buitenkant van de Litter-Robot schoon?**

Het schoonmaken van de buitenkant van de Litter-Robot is eenvoudig. Verwijder de bol en de lade en was ze grondig af, of neem ze mee naar buiten voor een grondige schoonmaakbeurt met de tuinslang. Alle andere oppervlakken kunnen worden schoongeveegd, maar mogen niet worden ondergedompeld in water.

**VOORZICHTIG: De basis en de kap van de Litter-Robot bevatten elektrische onderdelen die niet mogen worden ondergedompeld in water.** Zie Gebruik en Onderhoud, pagina 25.

## **Geld-terug-garantie en garantie**

### **Proefperiode**

Als u of uw katten niet helemaal tevreden zijn met de Litter-Robot, retourneert u het apparaat binnen de door uw lokale erkende distributeur gespecificeerde retourperiode voor de volledige terugbetaling van de aankoopprijs. Houd er rekening mee dat u verantwoordelijk bent voor de verzendkosten.

Als u uw Litter-Robot niet via een geautoriseerde Litter-Robot-distributeur heeft gekocht, moet u de retourzending met die betreffende retailer afstemmen volgens diens terugzendbeleid.

Zorg ervoor dat de Litter-Robot schoon en zorgvuldig verpakt is (het liefst in het originele verpakkingsmateriaal) om schade tijdens het transport te voorkomen. De inzet met de instructies aangaande het terugsturen laat zien hoe de Litter-Robot moet worden ingepakt.

### **Volledige garantie**

Uw Litter-Robot wordt gedekt door een volledige garantie, die ingaat op de datum van verzending, ongeacht waar het product is gekocht. De garantie dekt alle onderdelen en arbeidskosten. Verzendkosten en garantievoorwaarden kunnen per regio verschillen.

## **Contact opnemen met de klantenservice**

Als uw Litter-Robot is aangeschaft via een van onze geautoriseerde distributeurs, moet u contact opnemen met de retailer waar het apparaat is gekocht om garantieherstel, -teruggave en -teruggave te bepalen. Ons netwerk van internationale erkende distributeurs is opgesteld om de Litter-Robot in meer dan 50 landen te onderhouden.

Voor meer informatie, ga naar [www.litter-robot.com/international](http://www.litter-robot.com/international).



Versie: lr3-8057-0g

**litter·robot®**

[litter-robot.com](http://litter-robot.com)



**MADE IN THE USA**  
WITH GLOBAL MATERIALS