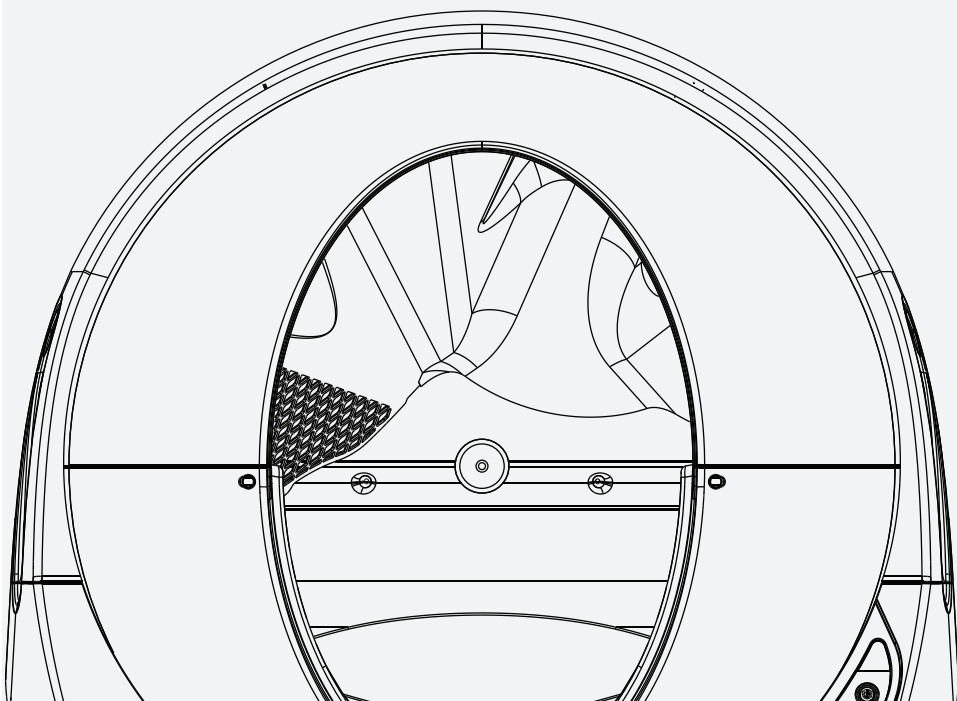


[litter-robot.com](http://litter-robot.com)

INSTRUKTIONSHÅNDBOG

# **litter·robot<sup>®</sup> 3**

by whisker





## Tak, fordi du har købt et Whisker-produkt!

Denne vejledning vil hjælpe dig med at få mest muligt ud af din Litter-Robot. Vi guider dig igennem opsætningsprocessen og giver dig nyttige tips og råd til at vænne din kat til dens nye, automatiske, selvrensende kattebakke.

Det er Whiskers mission at gøre livet uendeligt meget bedre for kæledyr og deres forældre. Som førende nyskabere inden for kæledyrsteknologi og raffineret tilbehør til kæledyr arbejder vi utrætteligt på at løse problemer og levere smarte løsninger til kæledyrsforældre, samtidig med at vi forbedrer livet for kæledyrene. Vi er stolte af vores kundeoplevelser, og hvis du ikke er tilfreds, uanset årsagen, lover vi at gøre det nemt for dig at returnere.

God fornøjelse med din Litter-Robot, og nyd friheden!

**Jacob**  
Bestyrelsesformand  
og adm. dir.

**Brad**  
Grundlægger og chefopfinder



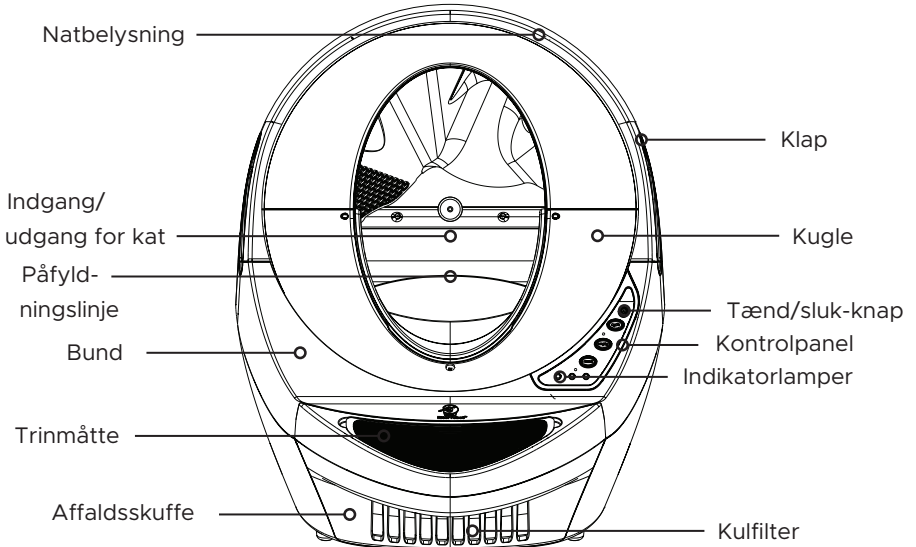
## Vigtige sikkerhedsanvisninger

- Sørg **altid** for, at enhver kat i din husstand, som har adgang til at bruge Litter-Robot, vejer mindst 2,5 kg. Katte skal veje 2,5 kg eller derover for at kunne bruge Litter-Robot sikkert i Automatisk tilstand.
- Placér **altid** Litter-Robot på et fast, vandret underlag. Undgå bløde, ujævne eller ustabile gulve, som kan påvirke enhedens evne til at detektere din kat. Hvis du bruger katteråtter eller tæpper, skal de placeres foran enheden. Læg ikke måtter delvist under enheden.
- Tag **altid** stikket til enheden ud, inden du udfører service.
- Tving **aldrig** din kat ind i Litter-Robot.
- Put **aldrig** andet ind i enheden end klumpende kattedrus eller katterperler og -krystaller, der er små nok til at passere igennem skærmen.
- Du må **aldrig** sætte dig eller stille noget oven på Litter-Robot.
- Skub **aldrig** Litter-Robot op mod en væg eller ind i et hjørne (må ikke røre ved nogen vægge).
- Du må **aldrig** fjerne kuglen eller klappen, mens enheden roterer, eller tænde for enheden, hvis kuglen eller klappen er fjernet.
- Du må **aldrig** gøre klappen eller bunden våd eller dyppe dem i vand.
- Lad **aldrig** børn eller personer med nedsatte fysiske, sansemæssige eller mentale egenskaber eller manglende erfaring og viden bruge, rengøre eller vedligeholde Litter-Robot uden tilsyn, instruktioner i sikker brug eller forståelse for de involverede farer. Børn under 8 år må ikke få lov til at komme i kontakt med Litter-Robot.
- Lad **aldrig** børn eller andre lege med Litter-Robot.
- Brug **aldrig** en anden ekstern strømforsyning end den, der leveres med enheden.
- Hvis den eksterne strømforsyning bliver beskadiget, skal du kontakte os for at få en ny.
- Modificer **aldrig** hardwaren til Litter-Robot. Dette kan påvirke vigtige sikkerhedsfunktioner og medfører, at garantien bortfalder.

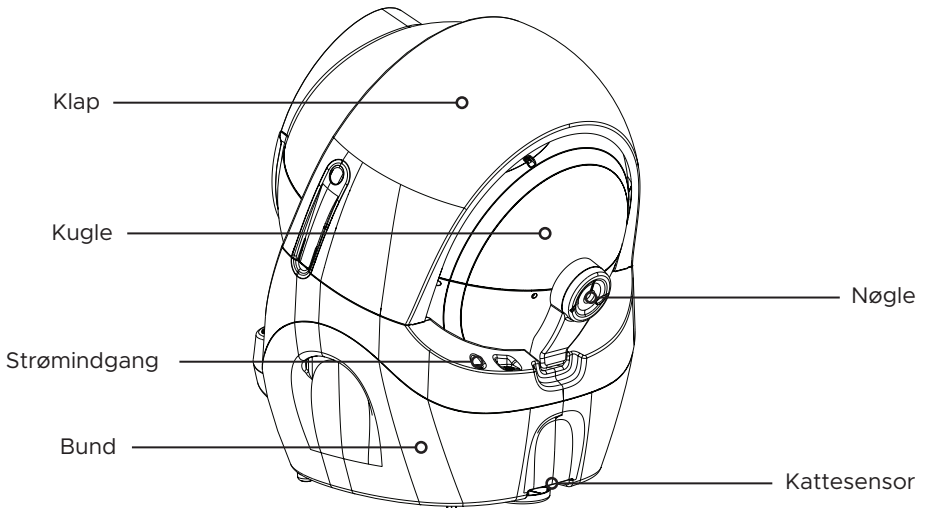
## Indholdsfortegnelse

Vigtige sikkerhedsanvisninger .....	4
Komponenter og dimensioner .....	6
Opsætning af din Litter-Robot .....	8
Sådan introducerer du din kat til Litter-Robot .....	10
Løbende vedligeholdelse .....	11
Cyklusser .....	12
Kontrolpanel - Knapfunktioner .....	14
Tænd/sluk-knap .....	14
Cyklus-knap .....	15
Tøm-knap .....	16
Nulstil-knap .....	17
kontrolPanel - Indikatorlamper .....	18
Kattesensor .....	20
Skuffe fyldt-indikator .....	21
Automatisk natbelysning .....	21
Klap .....	22
Nøgle .....	22
Trinmåtte .....	23
8-timers dvaletilstand .....	23
Indstilling af cyklusforsinkelse .....	24
Kontrolpanellås .....	24
Valgfrit ekstrabatteri .....	24
Brug og pleje .....	25
Sikkerhedsfunktioner .....	30
Ofte stillede spørgsmål .....	32
Prøveperiode i hjemmet .....	35
Sådan kontakter du kundeservice .....	35

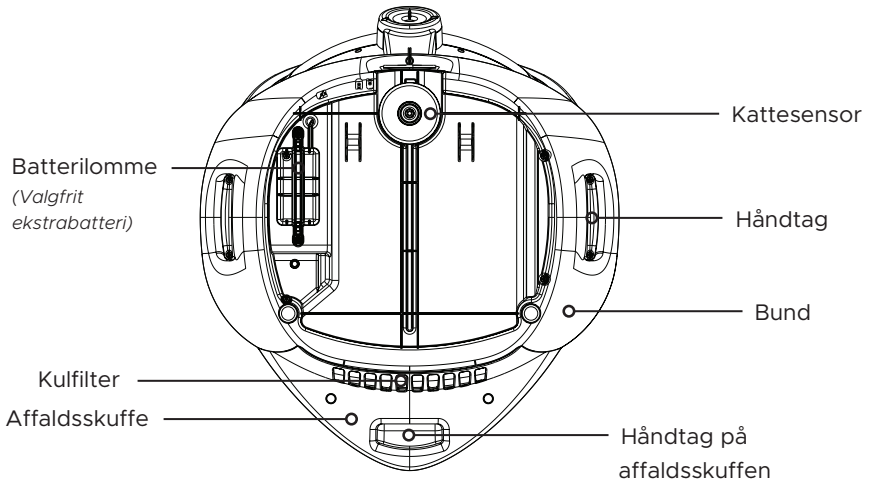
## Komponenter



### Set forfra



### Set bagfra



### Set nedfra

## Dimensioner

	Højde	Bredde	x	Dybde	Vægt
Fuldt samlet	75 cm	x 61,6 cm	x	68,6 cm	10,9 kg
Affaldsskuffe	12,7 cm	x 31,8 cm	x	40,6 cm	
Indgang	39,4 cm	x 26 cm			
Inde i kuglen	38,1-42,2 cm <i>Afhængigt af grusniveau</i>	x 50,8 cm	x	50,8 cm	
Grusleje		35,6 cm	x	35,6 cm	
Gulv til trin	18 cm				
Trin til indgang	16 cm				
Gulv til indgang	34 cm				

## Opsætning af din Litter-Robot

Din Litter-Robot kommer fuldt samlet og klar til brug. Kom i gang ved at følge nedenstående trin.

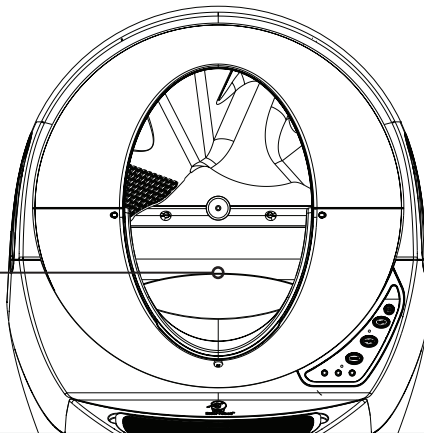
### Placering

- ❑ Placer så vidt muligt Litter-Robot samme sted som den gamle kattebakke (i hvert fald i en overgangsperiode).
- ❑ Sørg for, at enheden står på et fast, vandret underlag. Undgå bløde, ujævne eller ustabile gulve.
- ❑ Opbevar enheden indendørs på et tørt og køligt sted. Reducer eksponering for høje temperaturer og fugtighed.
- ❑ Placer enheden i nærheden af en stikkontakt. Sørg for, at enheden ikke skubbes på mod en væg eller ind i et hjørne (må ikke røre ved en væg).
- ❑ Læg grusmætter eller tæpper foran enheden. Læg ikke måtter delvist under enheden. Brug kun tæpper og måtter med kort luv (6 mm).

### Grus

Fyld kuglen med **klumpende grus** via åbningen, indtil det når påfyldningslinjen, når det er spredt jævnt ud (cirka 3,6-4,5 kg eller 6,6 liter). Vær forsigtig ikke at overfylde kuglen.

Fyld grus på op til påfyldningslinjen på den sorte gummiforing.





Grussigtesystemet i Litter-Robot kræver **klumpende** grus for at virke korrekt. Vi anbefaler at bruge et lerbaseret, klumpende kvalitetsgrus. Brug af letvægtsgrus, for eksempel majs eller hvede, kan kræve en højere vægt for at aktivere kattesensoren. Grusperler og krystaller, der er små nok til at passere igennem skærmen virker også (periodisk udskiftning af denne type grus er påkrævet).

Brug **IKKE** grus, der er rent absorberende, ikke-klumpende, løst klumpende, avisbaseret eller træbaserede piller.

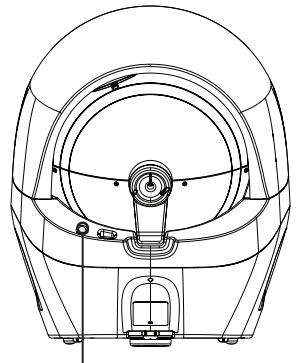
Hvis du bruger en grustype, der ikke er anført her, bedes du kontakte Kundeservice for at sikre, at gruset er kompatibelt.

**Tip:** Når du fylder Litter-Robot første gang, er det bedst at forsætte med det mærke, du anvendte før – så længe det er en klumpende grustype. Din kat skal vænne sig til den nye kattedbakke, og at begynde med en ny type grus samtidig kan øge dens angst. Men hvis du bruger en ikke-klumpende grustype i øjeblikket, er du nødt til at skifte til en klumpende type.

## Opstart og indledende rengøringscyklus

Sæt den lille ende af strømforsyningen ind i strømindgangen på bagsiden af bunden. Slut derefter AC/DC-adapteren til en stikkontakt.

Find tænd/sluk-knappen, og tryk på den. Litter-Robot foretager en indledende rengøringscyklus, som varer cirka 2 minutter. Få mere at vide om rengøringscyklussen på side 12.



Strømindgang

### Tillykke!

Din Litter-Robot er nu klar til brug, men vi anbefaler at slukke for enheden, indtil din kat har vænnet sig til Litter-Robot og begynder at bruge den.

## Sådan introducerer du din kat til Litter-Robot

Din kat vænner sig sandsynligvis hurtigt til Litter-Robot. Her er nogle måder at lette overgangen:

1. Placer Litter-Robot samme sted som den nuværende kattebakke, sæt den op (sørg for at fylde grus i kuglen), og sørg for, at den er slukket. Giv dine katte en dag eller to til at udforske Litter-Robot. Hvis din kat ikke udviser nogen interesse, så lok den til at nærme sig Litter-Robot ved hjælp af lidt katteurt eller en yndlingsgodbid.
2. Hæld en skovlfuld grus fra den gamle kattebakke i for at give den en duft, som din kat kender.
3. Læg godbidder på trinnet eller rundt om Litter-Robot, så din kat forbinder enheden med belønninger.
4. Katte er nysgerrige og elsker at gå ind i kasser, så prøv at lægge den originale emballage over Litter-Robot med et hul skåret ud til indgangen og skuffen.
5. Når du opdager, at dine katte har brugt Litter-Robot, skal du tænde for enheden, så den kan køre en cyklus. Få din kat til at være til stede, så den kan se bevægelsen og vænne sig til lyden af Litter-Robot, mens du er der og kan give den tryghed. Sluk for enheden igen, når cyklussen er fuldført (Litter-Robot skal være i udgangsstilling). Vi anbefaler, at du ikke længere gør den gamle kattebakke ren, når din kat har brugt Litter-Robot.
6. Hvis din kat ikke er begyndt at bruge Litter-Robot i løbet af få dage, skal du fortsætte med at bruge det gamle grus i den gamle kattebakke og vente så længe som muligt med at gøre den ren. Katte foretrækker en ren kattebakke, og en beskidt kattebakke kan overbevise dem om at bruge den rene Litter-Robot. Overvej også at udskifte gruset i Litter-Robot med et grus der er specielt sammensat til kattebakketræning.

Når dine katte konsekvent bruger Litter-Robot, kan du tænde for enheden og lade den være i automatisk tilstand – og fjerne den gamle kattebakke.

Tillykke, du har nu introduceret din kat til Litter-Robot. Nyd, at du bliver fri for at skovle grus!

## Løbende vedligeholdelse

**Tøm affaldsskuffen, når det indikeres** med det blinkende blå lys på kontrolpanelet.

Hvor ofte du skal tømme affaldsskuffen, afhænger af, hvor mange katte du har, og hvor store de er. Med to katte af gennemsnitsstørrelse er to gange om ugen normalt. Med en enkelt kat er en gang om ugen normalt tilstrækkeligt.

Træk affaldsskuffen ud ved hjælp af håndtaget under trinnet, saml kanterne på affaldsposen, og smid den ud.

Du kan bruge Litter-Robot tilpassede, biologisknedbrydelige affaldsposer eller enhver anden affaldspose på 38-49 liter.

Sæt en ny affaldspose i skuffen ved at åbne posen og rulle kanten ned cirka fire gange. Start ved bagsiden af skuffen, skub den sammenrullede posekant ind i hver af de fire flige, og hold posen stram, mens du arbejder dig fremad. Skub skuffen ind igen, og vær forsigtig ikke at skubbe enheden ind mod væggen eller ind i et hjørne (den må ikke røre ved nogen vægge). Tryk derefter på Nulstil-knappen for at nulstille kattesensoren.

### Fyld grus i efter behov.

Kontroller grusniveauet en gang om ugen, eller hver gang du tømmer affaldsskuffen. Fyld kun den mængde grus i, der er nødvendig for at nå påfyldningslinjen inde i kuglen, og vær forsigtig ikke at overfylde den. Når du har påfyldt eller fjernet grus, skal du trykke på Nulstil-knappen for at nulstille kattesensoren.

### Tryk på Nulstil-knappen.

Når du ændrer enhedens vægt eller placering (herunder tømme affaldsskuffen, påfylde eller fjerne grus, eller rengøre eller flytte enheden), skal du trykke på Nulstil-knappen for at sikre, at kattesensoren detekterer din kat og udfører cyklussen korrekt.

Se **Brug og pleje på side 25** for at få mere at vide om kulfilter, bundforseglingsstrimler, affaldsposer, og hvordan du rengør Litter-Robot.

## Rengøringscyklus

Når din kat forlader kuglen, udfører Litter-Robot automatisk en rengøringscyklus. Det patenterede sgtesystem adskiller klumperne fra det rene grus og deponerer dem i affaldsskuffen forned. Det tager cirka 2 minutter. Du kan også trykke på Cyklus-knappen for at starte en rengøringscyklus.

Under en rengøringscyklus kan du trykke på en vilkårlig knap for at sætte cyklussen på pause. Tryk på Cyklus-knappen igen for at fortsætte cyklussen. Tryk på Nulstil- eller Tøm-knappen for at afbryde cyklussen og lade kuglen vende tilbage til udgangsstillingen.

### Sådan virker det:

Litter-Robot er klar til brug, når kuglen er i udgangsstilling, og den blå lampe på kontrolpanelet lyser.

1. Når en kat træder ind i kuglen, aktiveres kattesensoren. Den blå lampe slukker, og den røde lampe tænder.
2. Når katten forlader kuglen, starter en nedtælling til rengøringscyklussen. Når cyklusforsinkelsen (se side 24) er forløbet, slukker den røde lampe, og den gule lampe tænder, når en rengøringscyklus begynder.
3. Kuglen roterer mod urets retning. Den gule lampe lyser under cyklussen.
4. Under rotationen får en vægt bag den sorte gummiforing i kuglen foringen til at falde væk fra kuglen, så eventuelle fastsiddende klumper bliver fjernet.
5. Skærmen føres igennem gruset og adskiller klumperne fra det rene grus. Det rene grus opsamles bag skillevæggen.
6. Når kuglen roterer hen mod dump-stillingen, falder affaldsklumperne gennem affaldsåbningen ned i affaldsskuffen.
7. Kuglen roterer derefter i urets retning tilbage mod udgangsstillingen. Den kugleforingen falder tilbage på plads, og det rene grus falder tilbage i gruslejet.
8. Kuglen roterer forbi udgangsstillingen for at jævne gruset ud, før den til sidst vender tilbage til udgangsstillingen. Den gule lampe slukker, og den blå standby-lampe tænder.

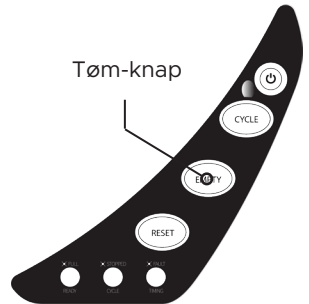
Hvis din kat træder ind i kuglen igen under cyklusnedtællingen (rød lampe er tændt), detekterer kattesensoren vægten, og cyklussen startes ikke, mens din kat er derinde (se side 30). Når din kat går ud, starter en ny nedtælling.

## Tømningscyklus

Med tømningscyklussen kan du tømme alt gruset fra kuglen ned i affaldsskuffen for at bortskaffe det. Brug denne cyklus til at skifte hele gruslejet eller før rengøring af kuglen (se side 27).

Tryk på Tøm-knappen for at starte en tømningscyklus.

Tryk på en vilkårlig knap under en tømningscyklus for at sætte cyklussen på pause. Tryk på Cyklus-knappen igen for at fortsætte cyklussen. Tryk på Nulstil- eller Tøm-knappen for at afbryde cyklussen og lade kuglen vende tilbage til udgangsstillingen.



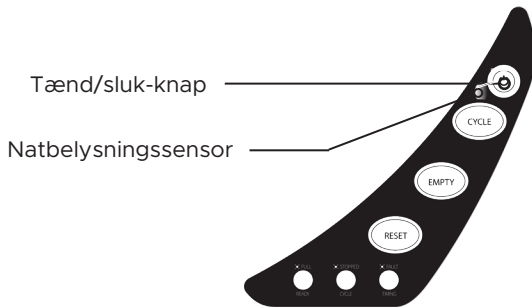
### Sådan virker det:

1. Kuglen roterer i urets retning. Den gule lampe på kontrolpanelet er tændt under cyklussen.
2. Mens kuglen roterer, falder gruset gennem affaldsåbningen og ned i affaldsskuffen.
3. Når gruset er tømt ud, stopper kuglen med den gule lampe tændt og venter på handling fra dig. (Det kan være nødvendigt at feje resterende grus hen til affaldsåbningen.)
4. Tryk på en vilkårlig knap for at lade kuglen vende tilbage til udgangsstillingen.

**VIGTIGT:** Hold øje, og sørg for, at din kat ikke træder ind i kuglen under tømningscyklussen, da enheden muligvis ikke detekterer din kat, når der ikke er grus i.

## Kontrolpanel - Knapfunktioner

### Tænd/sluk-knap + (Automatisk natbelysning)



Tænd/sluk-knap

Natbelysningssensor

Tryk og slip: Tænder og slukker for strømmen til systemet.

Tryk og hold: Slår automatisk natbelysning til og fra (se side 21).

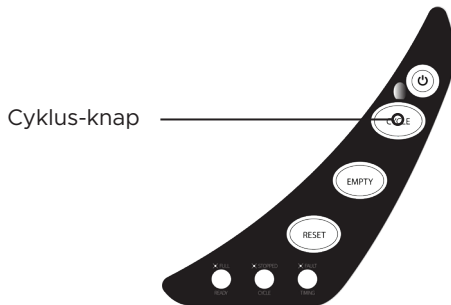
Litter-Robot kommer med automatisk natbelysning aktiveret. Når lyssensoren registrerer dårlige lysforhold, tænder natbelysningen automatisk.

Kontroller status af natbelysningsfunktionen ved at dække lyssensoren til (siddet over Cyklus-knappen på kontrolpanelet) for at se, om natbelysningen bliver tændt eller ej.

Tryk på tænd/sluk-knappen, og hold den inde i cirka 5 sekunder for at slå natbelysningsfunktionen fra. Natbelysningen blinker en gang og slukker derefter,

For at slå natbelysningsfunktionen til skal du trykke på Tænd/sluk-knappen og holde den inde i cirka 5 sekunder. Natbelysningen tænder, og afhængigt af det omgivende lys vil natbelysningen enten forblive tændt (svagt lys) eller slukke (klart lys).

## Cyklus-knap + [8-timers dvaletilstand]



Tryk og slip: Starter en rengøringscyklus (se side 12).

Tryk på en vilkårlig knap på kontrolpanelet for at sætte en cyklus på pause. Tryk på Cyklus for at fortsætte cyklussen.

Afbryd en rengøringscyklus ved at trykke på en vilkårlig knap for at sætte cyklussen på pause, og tryk derefter på Tøm eller Nulstil for at lade kuglen vende tilbage til udgangsstillingen.

Tryk og hold: Aktiverer 8-timers dvaletilstand (se side 23).

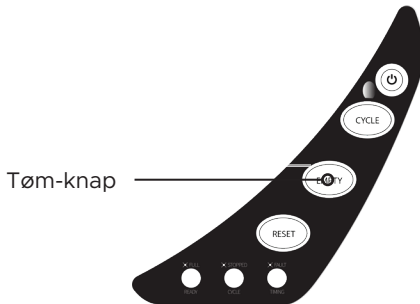
I dvaletilstand er både den gule lampe og den blå standby-lampe tændt. Kattesensoren vil være deaktiveret i de næste 8 timer, og enheden starter kun en cyklus, hvis du trykker på Cyklus-knappen.

Umiddelbart efter de 8 timer er gået, foretager enheden en rengøringscyklus og vender derefter tilbage til udgangsstillingen med den blå lampe tændt. Kattesensoren er aktiv igen.

Når funktionen er indstillet, gentages 8-timersperioden hver 24 timer. Periodens starttidspunkt er bestemt ud fra det tidspunkt, hvor tilstanden blev indstillet.

Forlad denne tilstand ved at trykke på Cyklus-knappen og holde den inde, indtil den gule lampe slukker, eller, hvis kun den blå lampe er tændt (du er uden for 8-timers dvaleperioden), den gule lampe blinker for at indikere, at du har forladt tilstanden.

## Tøm-knap + [indstilling af cyklusforsinkelse]



**Tryk og slip:** Starter en tømningscyklus (se side 13), som tømmer alt gruset fra kuglen ned i affaldsskuffen for at bortskaffe det. Under tømningscyklussen roterer kuglen i urets retning og stopper derefter med den gule lampe tændt og afventer din handling. Tryk på en vilkårlig knap for at lade kuglen vende tilbage til udgangsstillingen.

Tryk på en vilkårlig knap for at sætte tømningscyklussen på pause. Tryk på Cyklus for at fortsætte tømningscyklussen eller på Tøm eller Nulstil for at afbryde cyklussen og lade kuglen vende tilbage til udgangsstillingen.

**VIGTIGT:** Hold øje, og sørg for, at din kat ikke træder ind i kuglen under tømningscyklussen, da enheden muligvis ikke detekterer din kat, når der ikke er grus i.

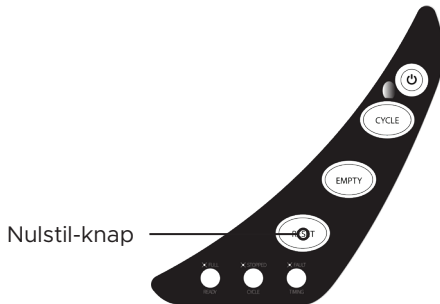
**Tryk og hold:** Åbner indstillingstilstand for cyklusforsinkelse (se side 24). En af lamperne begynder at blinke for at indikere den aktuelle indstilling for cyklusforsinkelse. Brug Nulstil-knappen til at skifte til den næste indstilling: blå for 3 minutter, gul for 7 minutter og rød for 15 minutter. Tryk på Tøm-knappen, og hold den inde for at gemme indstillingen. Den blå lampe blinker for at bekræfte og vender derefter tilbage til standby.

Cyklusforsinkelsen er den tid, der går, fra en kat forlader kuglen, til enheden foretager en rengøringscyklus.

Det kan være praktisk at reducere cyklusforsinkelsen for at minimere lugt og/eller den tid, der er adgang til affaldet for andre kæledyr – for eksempel hunde. En kortere cyklusforsinkelse kan imidlertid reducere rengøringens effektivitet, hvis der ikke har været tid nok til at danne klumper. Forlæng cyklusforsinkelsen, hvis du bruger et klumpende grus af lavere kvalitet, der behøver mere tid til at danne klumper.



## Nulstil-knap + [Kontrolpanellås]



### Tryk og slip:

Tryk, mens kuglen er i udgangsstilling med den blå lampe tændt, for at nulstille kattesensoren.

Tryk under en cyklus for at sætte cyklussen på pause. Tryk igen under en pause for at afbryde cyklussen.

Tryk, mens den røde lampe er tændt, for at annullere cyklusforsinkelsen. Enheden vender tilbage til standby (blå lampe tændt).

**VIGTIGT:** Hver gang du gør noget, som ændrer enhedens vægt eller placering, herunder påfylde eller fjerne grus, tømme affaldsskuffen eller rengøre eller flytte enheden, skal du trykke på Nulstil-knappen, når du er færdig. Nulstil-knappen justerer automatisk kattesensoren for at sikre, at Litter-Robot detekterer din kat og starter en cyklus korrekt.

Tryk og hold: Aktiverer kontrolpanellås (se side 24), indikeret ved at den blå lampe blinker kortvarigt.

Mens kontrolpanellås er aktiveret kan du trykke på Nulstil-knappen og holde den inde for at forlade tilstanden. Dette indikeres ved, at den blå lampe blinker kortvarigt.

Denne indstilling deaktiverer alle knapfunktioner på kontrolpanelet, mens enheden fungerer normalt i automatisk tilstand. Mens kontrolpanellås er aktiveret, kan du stadig slukke for enheden ved at holde Tænd/sluk-knappen inde i 3 sekunder.

## Kontrolpanel - Indikatorlamper

**Blå lampe tændt:** OK/Standby

Enheden er OK og klar til at blive brug af din kat.

**Blå lampe blinker:** Affaldsskuffen er fyldt

Affaldsskuffen er næsten fyldt (se side 21). Fjern affaldet, sæt en ny pose i, tryk derefter på Nulstil for at annullere den blinkende lampe og justere kattesensoren.

**Blå og gul lampe tændt:** Dvaletilstand

Litter-Robot er i 8-timers dvaletilstand (se side 23).

**Gul lampe tændt:** Cyklus i gang/I brug

Litter-Robot foretager en cyklus (rengørings eller tømningscyklus).

**Gul lampe blinker:** Cyklus afbrudt

En gul lampe, der blinker **langsomt (cirka en gang i sekundet)**, indikerer, at en cyklus er blevet afbrudt på grund af et af følgende:

- Hvis **kattesensoren** aktiveres under en cyklus, ved at en kat træder ind i kuglen, stopper enheden, og den gule lampe blinker. Enheden fortsætter cyklussen, 15 sekunder efter din kat har forladt kuglen.
- Hvis **klappen** fjernes under en cyklus, eller mens kuglen er i udgangsstilling, stopper enheden (hvis en cyklus var i gang), og den gule lampe blinker. Enheden fortsætter sin tidligere funktion, efter klappen er sat på igen (se side 28-29).

En gul lampe, der blinker **hurtigt (cirka fire gange i sekundet)**, indikerer, at en cyklus er blevet afbrudt af **sikkerhedsfunktionen mod fastklemning** (se side 30). Hvis der detekteres en potentiel fastklemning under cyklussen, stopper kuglen og kører kortvarligt baglæns. Den gule lampe begynder at blinke hurtigt og afventer din handling. Når blokeringen er fjernet, kan du trykke på en vilkårlig knap, og kuglen vender tilbage til udgangsstillingen.

**Rød lampe:** Kattesensor aktiveret og forsinkelsesnedtælling til cyklus

Kattesensoren er blevet aktiveret af en kat, der træder ind i kuglen. Når katten går ud igen, starter nedtællingen, til en rengøringscyklus begynder (se side 24). Du kan annullere timeren (rød lampe) ved at trykke på Nulstil.

**Rød lampe blinker:** Fejl på kattesensor

Kattesensoren er blevet aktiveret kontinuerligt i 30 minutter eller derover. Enten af en kat, der ikke vil forlade kuglen, eller på grund af for høj vægt i enheden.

Kontroller for overskydende vægt, for eksempel for meget grus eller affald. Når du er færdig, tryk på Nulstil-knappen, eller sluk for enheden, og tænd den igen for at nulstille kattesensoren.

**Gul → og rød lampe blinker i rækkefølge:**

Motor detekterer en forhindring eller sidder fast under rotation i urets retning. Sluk for enheden, og fjern klappen og kuglen. Kontroller, om tandhjul/motor er blokeret. Saml enheden igen, og kontroller grusniveaue. Tænd for enheden, og lad den foretage en cyklus. Hvis problemet fortsætter, skal du kontakte kundeservice.

**Blå, → gul → og rød blinker i rækkefølge:**

Kan ikke finde dump-stilling. Enheden fortsætter med at køre i automatisk tilstand. Kontakt kundeservice.

**Rød, → gul → og blå blinker i rækkefølge:**

Kan ikke finde udgangsstillingen. Enheden fortsætter med at køre i automatisk tilstand. Kontakt kundeservice.

**Blå, gul og rød blinker samtidig:**

Kan ikke finde udgangs- eller dump-stilling. Enheden kan ikke foretage en cyklus. Kontakt kundeservice.

**Blå → og rød blinker i rækkefølge:**

Motor detekterer en forhindring eller sidder fast under rotation mod urets retning. Sluk for enheden, og fjern klappen og kuglen. Kontroller, om tandhjul/motor er blokeret. Saml enheden igen, og kontroller grusniveaue. Tænd for enheden, og lad den foretage en cyklus. Hvis problemet fortsætter, skal du kontakte kundeservice.

## Kattesensor

Kattesensoren er en vægtfølsom kontakt, som detekterer, når en kat træder ind i og forlader kuglen.

**Din kat skal veje mindst 2,5 kg for at udløse kattesensoren. Brug ikke Litter-Robot i automatisk tilstand uden opsyn til killinger, der vejer mindre end 2,5 kg. Brug af letvægtsgrus, for eksempel majs eller hvede, kan kræve en højere vægt for at aktivere kattesensoren.** *Se Ofte stillede spørgsmål: Kan killinger bruge Litter-Robot? på side 32.*

For at kattesensoren skal kunne detektere din kat nøjagtigt, skal Litter-Robot placeres på et fast, vandret gulv. Undgå bløde, ujævne eller ustabile underlag.

Litter-Robot er afhængig af kattesensoren for at vide, hvornår din kat er inde i kuglen, og hvornår det er tid til at køre en rengøringscyklus. Sådan virker det:

- Hver gang enheden tændes, og ved afslutningen af hver cyklus, måler kattesensoren enhedens vægt som brug som grundlinje.
- Når din kat træder ind i kuglen, detekterer kattesensoren den øgede vægt og forhindrer kuglen i at rotere. Når din kat går ud igen, detekterer kattesensoren et fald i vægten og starter nedtællingen til en rengøringscyklus.
- Hvis kattesensoren udløses under nedtællingen, starter en ny nedtælling, når du kat forlader kuglen, så den ikke roterer med en kat indeni.
- Bagefter (efter 3, 7 eller 15 minutter – afhængigt af indstillinge) starter en rengøringscyklus, og når den er fuldført, måler kattesensoren en ny måling af vægten til brug som ny grundlinje.

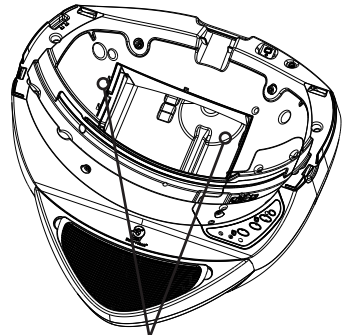
**Bemærk:** Vægt på trinnet og/eller trinmåtten udløser ikke kattesensoren eller stopper kuglens rotation. Hvis en kat træder indenfor, stopper kuglen, hvis den roterer mod urets retning, eller stopper og kører kortvarigt baglæns, hvis den roterer i urets retning.

**For at sikre kattesensorens nøjagtighed og pålidelighed** skal du slukke for enheden, før du foretager ændringer, der påvirker enhedens vægt, herunder at tømme affaldsskuffen, påfylde eller fjerne grus fra kuglen eller rengøre eller flytte enheden. Tænd for enheden igen, når du er færdig. Litter-Robot foretager en indledende rengøringscyklus, og kattesensoren udfører en ny måling af enhedens vægt.

Nulstil-knappen er en anden måde at nulstille kattesensoren, efter du har foretaget noget, der påvirker enhedens vægt. Tryk hårdt på Nulstil, og hold øje med, at den blå lampe blinker for at bekræfte, at du har nulstillet kattesensoren. Vær forsigtig ikke at hvile mod enheden, mens du trykker på knappen, ellers vil din vægt påvirke aflæsningen.

## Skuffe fyldt-indikator (DFI)

Litter-Robot er udstyret med infrarøde sendere og sensorer, der sidder over affaldsskuffen for at kontrollere, om skuffen er fyldt, hver gang kuglen vender tilbage til udgangsstillingen. Kontrolpanelet viser en blinkende blå lampe, når DFI'en er aktiveret. Ved første aktivering af DFI'en, blinker den blå lampe, og kattesensoren forbliver aktiv. Ved tredje aktivering af DFI'en (efter yderligere to rengøringscykluser), bliver kattesensoren deaktiveret, og enheden starter ikke længere en cyklus automatisk. Kontroller eller tøm affaldsskuffen, og tryk derefter på Nulstil for at kvittere indikatoren og nulstille kattesensoren.



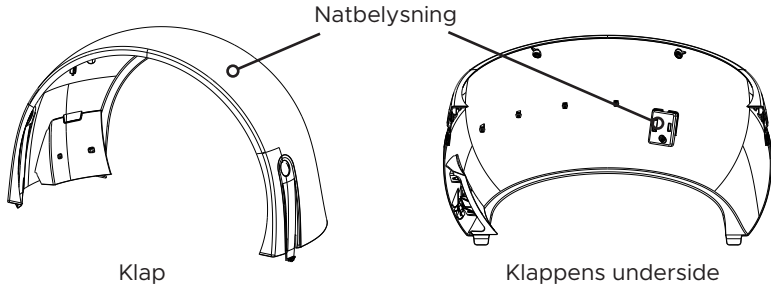
Skuffe fyldt-indikatorer

## Automatisk natbelysning

Selvom katte normalt har et fremragende syn, kan alder og sygdom reducere deres evne til at se i dårlige lysforhold. Den automatiske natbelysning, der sidder i den øverste klap, er der for at hjælpe din kat med at finde hen til kattebakken. En lyssensor over cyklusknappen slår natbelysningen til og fra automatisk. Slå natbelysningsfunktionen til og fra ved at trykke på tænd/sluk-knappen og holde den inde (*se afsnittet Kontrolpanel - Knapper, side 14*).

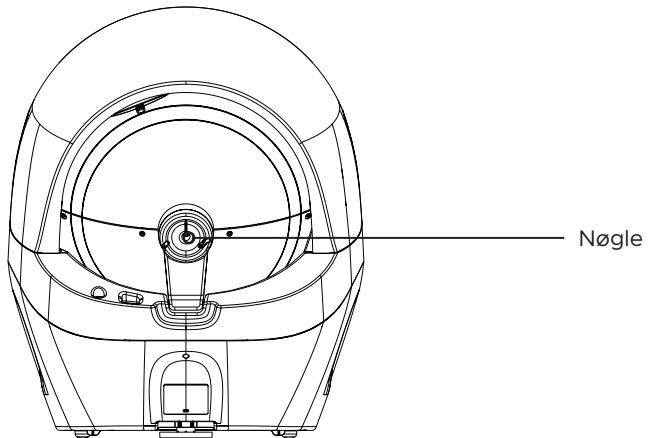
## Klap

Klappen fungerer som afskærmning og beskyttelse af affaldsåbningen, når kuglen roterer. Klappen anvendes også til montering af natbelysning, ledninger og elektriske stik, der leverer en lav og sikker 5 V jævnspænding til natbelysningens LED. Kuglen kan ikke rotere, uden at klappen er monteret (se Kontrolpanel - Indikatorlamper → Gult lys blinker, side 18). Se monteringsanvisning på side 28-29.



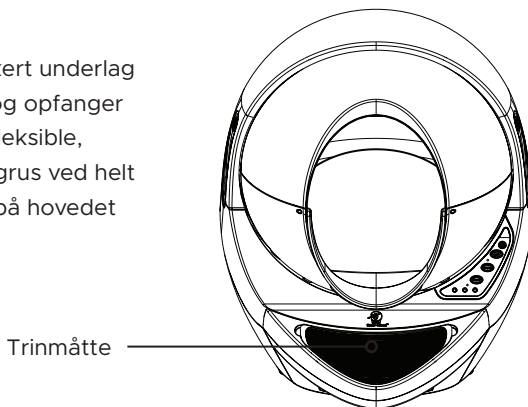
## Nøgle

Nøglen sidder på bagsiden af kuglen. Sæt nøglen i ved at klikke den ind i lommen i bunden.



## Trinmåtte

Trinmåtten udgør et blødt, skridsikkert underlag for din kat, når den skal ind og ud, og opfanger grus for at mindske grusspor. Den fleksible, aftagelige trinmåtte kan renses for grus ved helt enkelt at samle den op, vende den på hovedet inde i kuglen, og bøje den.



## 8-timers dvaletilstand

Med denne tilstand kan du deaktivere kattesensoren i 8 timer, så enheden ikke starter en cyklus automatisk. Dvaletilstand er praktisk til enheder, der er placeret i soveværelser eller områder, hvor du ikke vil have enheden til at starte en cyklus i en periode på 8 timer.

8-timersperioden gentages hver 24 timer. Starttidspunktet er bestemt ud fra det tidspunkt, hvor tilstanden blev indstillet.

Aktiver dvaletilstand ved at holde Cyklus-knappen inde på det ønskede tidspunkt, indtil den gule lampe tænder (foruden den blå standby-lampe). Både den gule og den blå lampe vil være tændt de næste 8 timer for at indikere, at enheden er i 8-timers dvaletilstand.

Når 8-timersperioden er gået, kører enheden en rengøringscyklus. Når kuglen er vendt tilbage til udgangsstillingen, vil kun den blå lampe være tændt. Når 8-timers dvaletilstand begynder igen automatisk, vil både den gule og den blå lampe være tændt igen.

For at afslutte dvaletilstand skal du holde Cyklus-knappen inde, indtil den gule lampe slukker. Eller hvis kun den blå lampe lyser, fordi du ikke er i gang med den 8-timers dvaletilstand, blinker den gule lampe for at indikere, at du har afsluttet tilstanden.

## Indstilling af cyklusforsinkelse

Cyklusforsinkelsen er den tid, der går, fra din kat forlader kuglen, til enheden starter en rengøringscyklus. Den kan indstilles til 3, 7 eller 15 minutter. Standard-cyklusforsinkelsen er 7 minutter.

Reducer cyklusforsinkelsen, hvis det er vigtigt at minimere lugt og/eller den tid, der er adgang til affaldet for andre kæledyr – for eksempel hunde. En kortere cyklusforsinkelse kan imidlertid reducere rengøringens effektivitet, hvis der ikke har været tid nok til at danne klumper. Forlæng cyklusforsinkelsen, hvis du bruger et klumpende grus af lavere kvalitet, der behøver mere tid til at danne klumper.

Hold Tøm-knappen inde i cirka 5 sekunder for at aktivere indstillingstilstand for cyklusforsinkelse. En af lamperne begynder at blinke for at indikere den aktuelle indstilling for cyklusforsinkelse. Brug Nulstil-knappen til at skifte til den næste indstilling: blå for 3 minutter, gul for 7 minutter og rød for 15 minutter. Tryk på Tøm-knappen, og hold den inde for at gemme indstillingen. Den blå lampe blinker for at bekræfte og vender derefter tilbage til standby.

## Kontrolpanellås

Kontrolpanellås deaktiverer knapfunktionerne for at forhindre uønskede ændringer. Litter-Robot fungerer normalt i automatisk stilstand, mens kontrolpanelet er låst.

Hold Nulstil-knappen inde i cirka 5 sekunder for at aktivere eller deaktivere kontrolpanellåsen. Den blå lampe blinker for at bekræfte statussen.

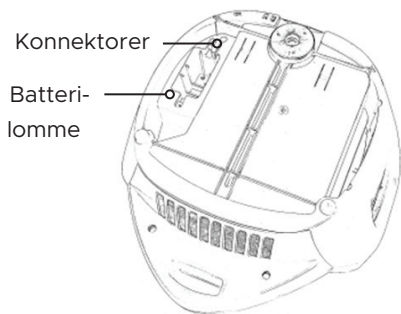
Mens kontrolpanellås er aktiveret, kan du stadig slukke for enheden ved at holde Tænd/sluk-knappen inde i 3 sekunder.

## Valgfrit ekstrabatteri

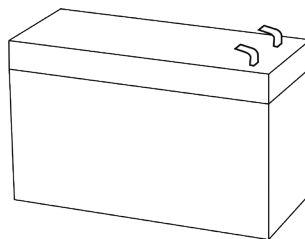
Litter-Robot kan udstyres med et ekstrabatteri. Ved hjælp af et forseglede batteri på 12 VDC, 1,3 Ah kan enheden fortsætte driften under strømafbrydelser. Hvis strømmen til Litter-Robot bliver afbrudt, skifter enheden automatisk til ekstrabatteri-drift, hvilket indikeres ved at tænd/sluk-knappen får gul baggrundsbelysning.

**Bemærk:** Natbelysningsfunktionen er deaktiveret i ekstrabatteri-tilstand for at spare på strømmen.





Bundens underside



12 VDC, 1,3 Ah batteri

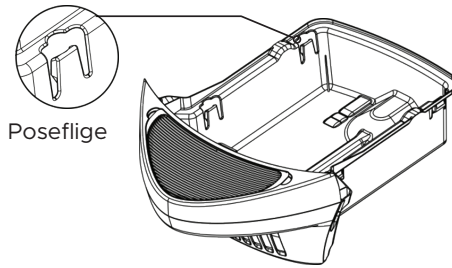
Batterilommen og tilslutningerne findes på undersiden af bunden. Sæt med ekstras batteri består af batteri, beslag og skruer og kan bestilles på [litter-robot.com](http://litter-robot.com).

## Brug og pleje

### Isætning af affaldsposer

Litter-Robot leveres med en affaldspose sat i. Disse biologisk nedbrydelige poser er fremstillet specielt til Litter-Robot, men enhver anden affaldspose på 38-49 L kan også bruges.

1. Åbn en ny pose.
2. Rul kanterne ned cirka fire gange.
3. Start fra bagsiden, skub posekanten ind i hver af de fire flige, og hold posen stram, mens du arbejder dig fremad.



## Kulfilter

Litter-Robot er udstyret med et fleksibelt kulfilter til at absorbere lugt fra skuffen. Kulfilteret er nemt at fjerne og montere og kan udskiftes efter behov. Ved normal brug bør et filter holde mindst et par måneder. Kulfilteret er ikke påkrævet, for at enheden kan fungere.

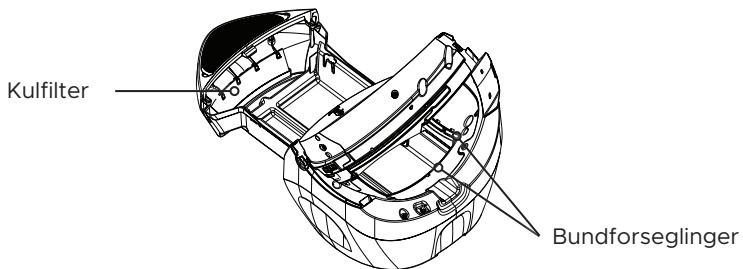
Ekstra kulfiltre kan bestilles på [Litter-Robot.com](http://Litter-Robot.com).

## Bundforseglingsstrimler

Litter-Robot er udstyret med forseglingsstrimler af børstetypen, der hjælper med at holde lugt inde i affaldsskuffen og bunden.

Udskift forseglingsstrimlerne, hvis du opdager, at de er slidt flade eller skaller af. Få dem til at holde længere ved at fjerne løse kanter mellem udskiftningerne. Vær forsigtig ikke at gøre dem våde, når du rengør bunden, ellers kan begynde at skalle af.

Ekstra forseglingsstrimler kan bestilles på [Litter-Robot.com](http://Litter-Robot.com).



## Tømning af Litter-Robot

1. Tryk på Tøm-knappen for at rotere kuglen i urets retning, så gruset kan falde gennem affaldsåbningen og ned i affaldsskuffen, så det er nemt at bortskaffe.
2. Hvis der stadig er grus i kuglen, så fej det hen mod affaldsåbningen.
3. Tryk på en vilkårlig knap for at lade kuglen vende tilbage til udgangsstillingen.

**VIGTIGT:** Hold øje, og sørg for, at din kat ikke træder ind i kuglen under tømningscyklussen, da enheden muligvis ikke detekterer din kat, når der ikke er grus i.

## Rengøring af kuglen

1. Tryk på Tøm-knappen for at rotere kuglen i urets retning, så gruset kan falde gennem affaldsåbningen og ned i affaldsskuffen, så det er nemt at bortskaffe. Fej eventuelt resterende grus hen til affaldsåbningen. Tryk derefter på en vilkårlig knap, for at kuglen kan vende tilbage til udgangsstillingen. Sørg for, at alt gruset er blevet fjernet fra kuglen – vådt grus bliver til klistret ler!
2. Sluk for Litter-Robot, og tag stikket til enheden ud.
3. Fjern klappen: Tryk på og slip kliklåsene på begge sider af klappen. Løft og drej derefter klappen væk fra kuglen, og stil den forsigtigt til side.
4. Fjern kuglen: Løft kuglen op fra bunden med to hænder.
5. Rengør kuglen med vand og mild sæbe. Der er ingen elektroniske komponenter i kuglen, der kan blive beskadiget af sæbe og vand. Hvis kuglen er blevet meget snavset, kan den lægges i blød og rengøres med en vandslange eller højtryksrenser.
6. Lad kuglen tørre helt, før den sættes på plads i bunden, og klappen monteres (se side 28-29).

Til at fjerne lettere snavs kan du bruge en engangsserviet til at tørre den øverste halvdel af kuglen af indvendigt (uden at fjerne gruset). Litter-Robot kan derefter bruges igen med det samme, da den tørrer næsten øjeblikkeligt.

## Rengøring af affaldsskuffen

1. Træk skuffen ud.
2. Fjern kulfilteret.
3. Rengør skuffen med vand og sæbe.
4. Sørg for, at kulfilteret er tørt, før du sætter det i igen.

## Rengøring af bunden

- Bunden må aldrig nedsænkes i vand eller gøres våd. Bunden indeholder kattesensoren og elektronik.
- Tør bundens overflader af med en klud fugtet med desinficeringsmiddel. Hvis du bruger en spray, skal du spraye væk fra bunden direkte på en klud eller et papirhåndklæde, så der ikke kommer desinficeringsmiddel på elektronikken.
- Brug ikke blegemiddel.

## Genmontering af kuglen og klappen

Se diagrammer på næste side.

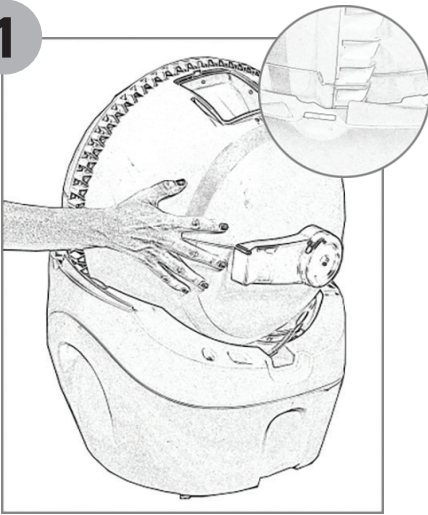
1. Placer kuglen på bunden omtrent i udgangsstillingen (den sorte læbe på åbningen nedad) med tandsporet justeret efter rillen i bunden.

Bemærk: Kuglens rotationsakse er placeret i en vinkel på 20 grader i forhold til gulvet, så kuglen monteres i bunden med en let hældning.

2. Drej den sorte nøgle bag på kuglen ind i lommen i bunden.
3. Find fligene på undersiden og bagsiden af klappen. Juster fligene, og sæt dem ind i åbningerne i bunden.
4. Roter klappen nedad med et let tryk på siderne, så klappen holder om kuglen. Det vil hjælpe med at sikre, at klappens kliklåse flugter korrekt med åbningerne i bunden. Når klappens kliklåse er sat ind i åbningerne, skal du trykke ned på klappen oppefra og søge for, at kliklåsene er gået i indgreb, og klappen sidder fast.

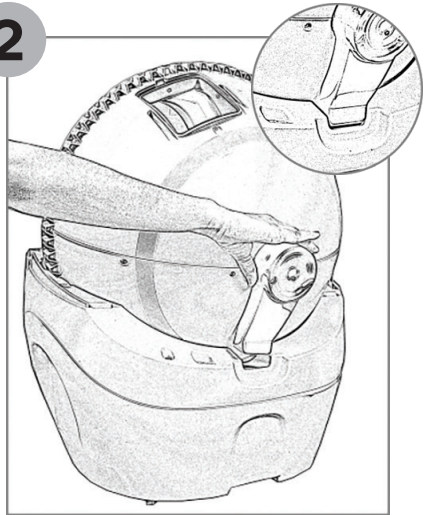
**Bemærk:** Enheden kan ikke køre, uden at klappen er monteret.

1



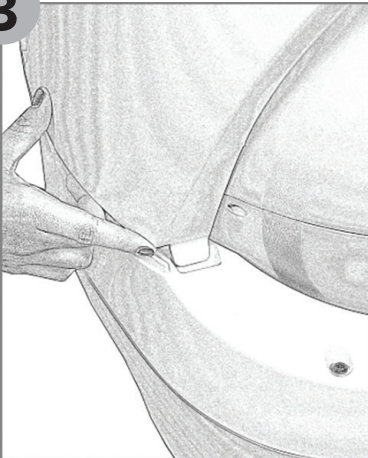
Juster tandsporet på kuglen med rillen i bunden, mens klappen er fjernet.

2



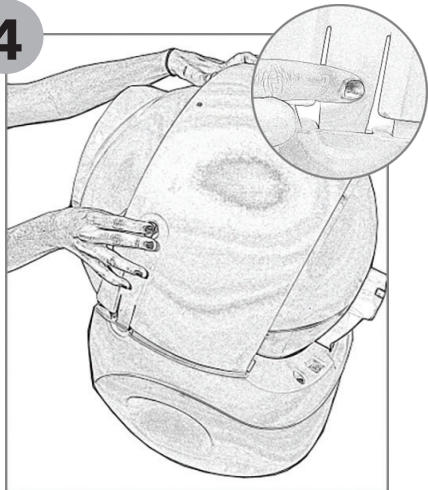
Drej nøglen ind i lommen i bunden.

3



Før de bagudvendte flige på hver side af klappen ind i åbningerne i bunden.

4



Rotér klappen nedad, og juster fligene efter de tilsvarende åbninger i bunden. Klik klappen på plads i bunden.

## Sikkerhedsfunktioner

### Klap

Klappen fungerer som afskærmning og beskyttelse af affaldsåbningen, når kuglen roterer. Klappen indeholder også natbelysningen, ledninger og elektriske stik, der leverer en sikker, lav 5 V jævnspænding til natbelysningen. Kuglen kan ikke rotere, uden at klappen er monteret (se Kontrolpanel - Indikatorlamper Gul lampe blinker, side 18).

### Beskyttelse mod at kat går ind igen

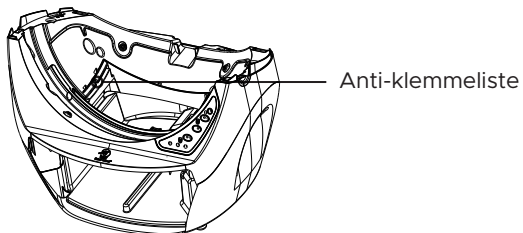
Hvis kattesensoren detekterer, at en kat prøver at komme ind i Litter-Robot under en cyklus, stopper kuglen, hvis den roterer mod urets retning, eller stopper og kører kortvarigt baglæns, hvis den roterer i urets retning. Den venter 15 sekunder, inden den forsøger at fortsætte cyklussen.

**Bemærk:** Vægt på trinnet og/eller trinmåtten udløser ikke kattesensoren eller stopper kuglens rotation. Hvis en kat træder indenfor, stopper kuglen, hvis den roterer mod urets retning, eller stopper og kører kortvarigt baglæns, hvis den roterer i urets retning.

### Sikkerhedsfunktion mod at komme i klemme

Litter-Robot er udstyret med en sikkerhedsfunktion mod at komme i klemme, for at gøre Litter-Robot ekstra sikker for din kat.

Hvis der detekteres en potentiel fastklemning under cyklussen, stopper kuglen og kører kortvarigt baglæns. Den gule lampe begynder at blinke hurtigt (cirka fire gange i sekundet) og venter på handling fra dig. Når blokeringen er fjernet, kan du trykke på en vilkårlig knap, og kuglen vender tilbage til udgangsstillingen.



## Overbelastningsdetektering

Hvis kuglen sidder fast eller bliver overbelastet, mens den roterer mod urets retning, stopper motoren og kører kortvarigt baglæns. Efter 15 sekunder forsøger enheden at fortsætte rengøringscyklussen. Hvis kuglen ikke er i stand til at fortsætte, vender den tilbage til udgangsstillingen, og den blå og derefter den røde lampe blinker på kontrolpanelet.

Hvis kuglen sidder fast eller bliver overbelastet, mens den roterer i urets retning, stopper motoren og kører kortvarigt baglæns. Efter 15 sekunder forsøger enheden at vende tilbage til udgangsstillingen. Hvis kuglen ikke er i stand til at vende tilbage, stopper den, og den gule og derefter den røde lampe blinker på kontrolpanelet.

Hvis kuglen kan vende tilbage til udgangsstillingen, efter den har siddet fast eller været overbelastet, begynder den blå lampe på kontrolpanelet at lyse konstant igen. Enheden fortsætter med at køre i automatisk tilstand.

Hvis kontrolpanelet indikerer en fejl på grund af blokering eller overbelastning, skal du slukke for enheden og fjerne klappen og kuglen. Kontroller, om tandhjul/motor er blokeret. Saml enheden igen, og kontroller grusniveauet. Tænd for enheden, og lad den foretage en cyklus. Hvis problemet fortsætter, skal du kontakte kundeservice.

## Ofte stillede spørgsmål

### Vil min kat overhovedet gå ind i kuglen?

Katte er generelt nysgerrige og vil undersøge nye genstande. Katte, der i forvejen er vant til en overdækket kattebakke, vil måske undersøge den hurtigere.

Vi anbefaler, at du placerer Litter-Robot samme sted som den gamle kattebakke. Du kan lade den gamle kattebakke stå i nærheden af Litter-Robot i en kortere periode. Tag en skovlfuld grus fra den gamle kattebakke, og hæld det i det rene grus i Litter-Robot. Lugten vil være velkendt, og katten vil være tilbøjelig til at undersøge det.

Når din kat går indenfor og føler gruset under poterne, ved den, hvad den skal gøre.

### Kan killinger bruge Litter-Robot?

Vi anbefaler ikke, at killinger eller katte, der vejer mindre end 2,5 kg, bruger Litter-Robot i automatisk tilstand uden opsyn. Deres lave vægt aktiverer muligvis ikke kattesensoren. Katte skal veje mindst 2,5 kg, før de bruger Litter-Robot i automatisk tilstand.

Vi anbefaler at lade Litter-Robot være slukket og bruge den i "semiautomatisk" tilstand. Når du opdager, at din kat har brugt Litter-Robot, skal du tænde den, så foretager Litter-Robot automatisk en rengøringscyklus. Når den er færdig (cirka 2,5 minutter), skal du slukke for strømmen igen. På den måde er din killing i sikkerhed, samtidig med at den vænner sig til Litter-Robot i en ung alder – og du behøver ikke at skovle kattebakken ren!

**FORSIGTIG: Lad Litter-Robot være slukket, og start kun en rengøringscyklus manuelt, indtil du er sikker på, at alle katte i husholdningen er tunge nok til at aktivere kattesensoren.**

### Hvad hvis min kat ikke vil bruge Litter-Robot?

Hvis du og din kat ikke er fuldstændig tilfredse, kan du returnere din Litter-Robot inden 90 dage og få hele købsprisen refunderet. Bemærk, at du selv skal dække forsendelsesomkostningerne ved returnering. Kontakt kundeservice for at bede om et returneringsnummer (RMA). Vi kan ikke modtage returforsendelser uden et RMA-nummer.



### **Hvad sker der, hvis min kat prøver at gå ind i kuglen, mens den roterer?**

Kattesensoren vil detektere din kat, når den træder ind i kuglen, og motoren stopper. Når din kat forlader kuglen, venter Litter-Robot 15 sekunder, inden den forsøger at fortsætte cyklusen. Se Beskyttelse mod at kat går ind igen på side 30.

### **Er der nogen river eller ledninger inde i kuglen?**

Nej, kuglen indeholder ingen river eller ledninger, som kan skade din kat. Litter-Robot er designet med din kats sikkerhed for øje.

### **Er elektronikken eller strømkilden farlig for min kat?**

Nej, der er ingen elektriske komponenter inde i kuglen. Litter-Robot drives med en sikker 15 volt jævnspænding ved hjælp af en adapter, der minder meget om dem, du måske har i hjemmet til en clockradio eller til at oplade din mobiltelefon.

### **Kan kuglen dreje rundt, mens min kat er derinde?**

Nej, kuglen drejer ikke rundt, mens din kat er derinde. Kattesensoren udløses, hver gang en kat træder ind i kuglen, hvilket nulstiller nedtællingen, så rengøringscyklusen ikke kan starte, før der er gået yderligere 7 minutter.

### **Hvad sker der, hvis kuglen sætter sig fast?**

Hvis kuglen sætter sig fast, eller den bliver overbelastet, registrerer enheden det ved hjælp af vores overbelastningsdetektering (se side 31). Derudover er Litter-Robot udstyret med en sikkerhedsfunktion mod at komme i klemme (se side 30).

### **Kræver Litter-Robot specialgrus?**

Nej, Litter-Robot kræver bare klumpende grus. Vi anbefaler at bruge et lerbaseret, klumpende kvalitetsgrus. Brug af letvægtsgrus, for eksempel majs eller hvede, kan kræve en højere vægt for at aktivere kattesensoren. Visse perler og krystaller af silika-gel kan også anvendes til Litter-Robot, så længe de kan passere igennem skærmen.

Grus, der ikke fungerer i Litter-Robot, er rent absorberende, ikke-klumpende eller løst klumpende grus, avisbaseret grus og absorberende træpillegrus.

### **Virker Litter-Robot med Feline Pine?**

Nej, Feline Pine-piller er for store til at passere igennem sigteskærmen, hvilket forhindrer grussigtesystemet i at fungere korrekt. Klumpende Feline Pine er også for store til at passere igennem sigteskærmen på en effektiv måde.

### **Hvor meget grus skal jeg fylde i Litter-Robot?**

Fyld kuglen med cirka 3,6-4,5 kg grus, indtil det når påfyldningslinjen på den sorte gummiforing i kuglen, når gruset er spredt jævnt ud. Hvis der er for meget grus i kuglen, bliver det udledt til affaldsskuffen i løbet af de første par cyklusser. Eftersom affaldsklumperne fjernes under hver cyklus, er det ikke nødvendigt at fylde ekstra grus i kuglen.

### **Hvor ofte skal jeg fylde grus på?**

Litter-Robot udnytter gruset meget effektivt, fordi sigtesystemet kun fjerner klumperne. Vi anbefaler at kontrollere grusniveauet i forhold til påfyldningslinjen (på den sorte gummiforing i kuglen), hver gang du tømmer affaldsskuffen, hvilket er cirka en gang om igen for en enkelt kat eller to gange for flere katte. Vær forsigtig ikke at overfylde kuglen.

### **Er støv et problem, når kuglen roterer så tit, og gruset bevæger sig?**

Nej, støvmængden er ubetydelig, fordi kuglen roterer meget langsomt.

### **Hvor ofte skal jeg tømme affaldsskuffen?**

Det afhænger af, hvor mange katte du har, og hvor store de er. Med to katte af gennemsnitsstørrelse er to gange om ugen normalt. Med en enkelt kat er en gang om ugen normalt tilstrækkeligt.

### **Hvor ofte skal jeg rengøre kuglen indvendigt?**

Det afhænger af, hvad du selv foretrækker, og din kats adfærd. Vi anbefaler at rengøre kuglen indvendigt med en til tre måneders mellemrum. Se Brug og pleje på side 25.

### **Hvordan rengør jeg Litter-Robot udvendigt?**

Det er nemt at rengøre Litter-Robot udvendigt. Fjern bare kuglen og skuffen, og vask dem med en svamp, eller tag dem udenfor, og skyl dem grundigt med haveslangen. Alle andre overflader kan tørres rene, men må ikke dyppes i vand.

**FORSIGTIG: Bunden og klappen på Litter-Robot indeholder elektriske komponenter, der ikke må dyppes i vand.** Se Brug og pleje, side 25.

## **90 dages prøveperiode i hjemmet**

Du kan trygt købe i bevidstheden om, at din investering er omfattet af vores 90 dages prøveperiode i hjemmet. Hvis du eller din kat ikke er tilfredse med din Litter-Robot, kan du helt enkelt returnere den og få købsprisen refunderet. Du skal kun betale for returforsendelsen. Hvis du købte din Litter-Robot et andet sted end via Whisker, skal du koordinere returneringen med forhandleren i henhold til deres returpolitik.

## **Whisker kundeservice**

Kontakt os, hvis du har spørgsmål eller brug for hjælp! Besøg vores supportside for at komme i gang og for hjælp til fejlfinding.

### **Online fejlfinding**

[whiskersupport.com](http://whiskersupport.com)

# **litter·robot® 3**

by whisker

1080 W Entrance Drive  
Auburn Hills, MI 48326  
[litter-robot.com](http://litter-robot.com)

LR3-8008-7L Rev 13

