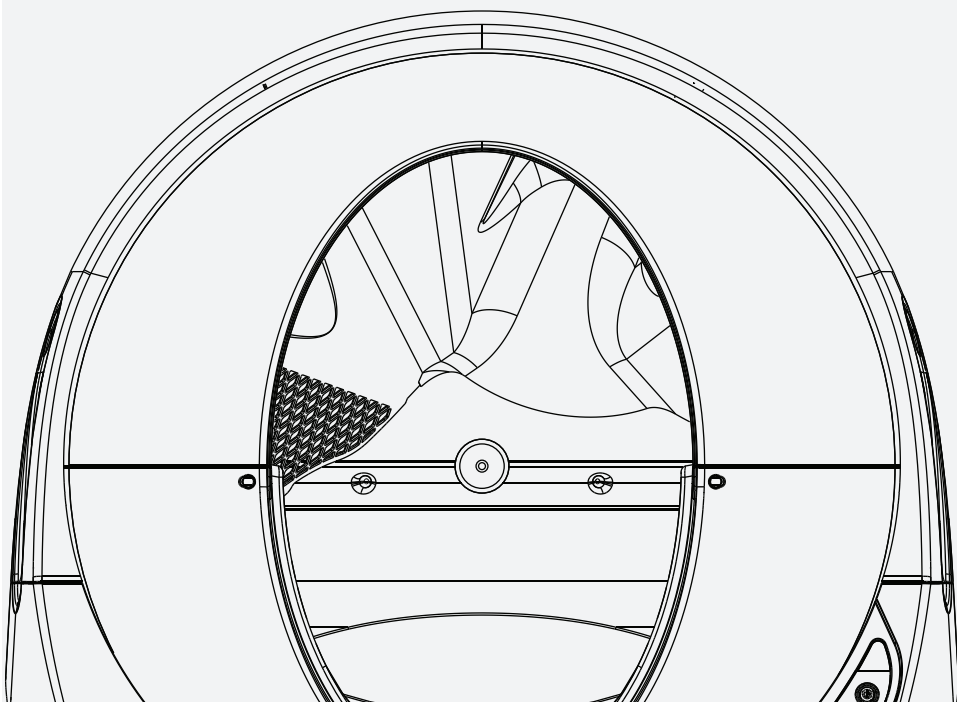


litter-robot.com

MANUAL DE INSTRUCCIONES

litter·robot[®] 3

by whisker



¡Gracias por comprar un producto Whisker!

Este manual le ayudará a aprovechar al máximo su Litter-Robot. Le guiaremos en el proceso de configuración, y le brindaremos consejos y sugerencias útiles para que su gato se acostumbre a su nueva caja de arena automática con autolimpieza.

Whisker existe para mejorar infinitamente la vida de las mascotas y de sus padres adoptivos. Como líderes en innovación de tecnología y accesorios refinados para mascotas, trabajamos incansablemente para resolver problemas y ofrecer soluciones más inteligentes a los padres adoptivos de mascotas, mientras enriquecemos la vida de esos seres que nos brindan su feliz compañía. Nos enorgullecemos de la experiencia que ofrecemos a nuestros clientes, y si usted no está conforme por algún motivo, prometemos facilitarle la devolución.

¡Disfrute de su Litter-Robot y disfrute de su libertad!

Jacob
Presidente y
director ejecutivo

Brad
Fundador e inventor principal



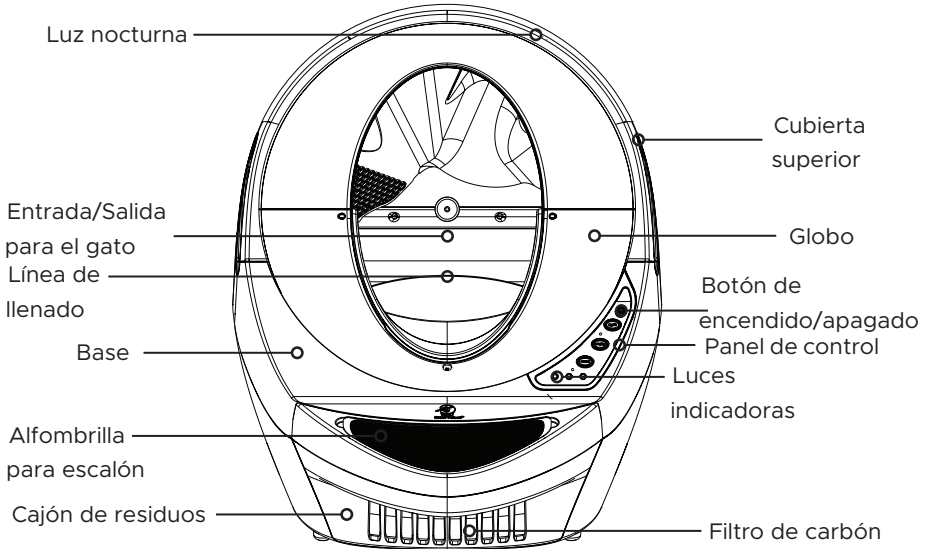
Instrucciones importantes de seguridad

- **Siempre** asegúrese de que cualquier gato en su hogar que vaya a utilizar el Litter-Robot pese al menos 2,5 kg. Los gatos deben pesar 2,5 kg o más para utilizar de forma segura el Litter-Robot en modo automático.
- **Siempre** coloque el Litter-Robot en una superficie firme y plana. Evite los suelos blandos, desnivelados o inestables, ya que pueden afectar la capacidad del aparato para detectar a su gato. Si utiliza alfombrillas o tapetes para atrapar la arena, colóquelos frente al aparato. No coloque los tapetes parcialmente debajo.
- **Siempre** desenchufe el aparato antes de realizar el mantenimiento.
- **Nunca** obligue a su gato a entrar en el Litter-Robot.
- **Nunca** introduzca en el aparato ningún otro material que no sea arena aglomerante o aglutinante, o bolitas y cristales de arena que sean lo suficientemente pequeños para que puedan pasar a través de la rejilla.
- **Nunca** se siente ni coloque nada encima del Litter-Robot.
- **Nunca** apoye el Litter-Robot contra una pared o esquina (no debe hacer contacto con ninguna pared).
- **Nunca** retire el globo o la cubierta superior mientras el aparato está girando, ni encienda el aparato si se ha quitado el globo o la cubierta superior.
- **Nunca** moje ni sumerja la cubierta superior ni la base.
- **Nunca** permita que los niños y las personas con capacidades físicas, sensoriales o mentales reducidas, o sin experiencia y conocimiento utilicen, limpien o realicen el mantenimiento del Litter-Robot sin supervisión, instrucciones sobre el uso correcto y comprensión de los posibles riesgos. No se debe permitir que los niños menores de 8 años toquen el Litter-Robot.
- **Nunca** permita que los niños u otras personas jueguen con el Litter-Robot.
- **Nunca** utilice una fuente de alimentación externa que no sea la suministrada con el aparato.
- Si la fuente de alimentación externa está dañada, póngase en contacto con nosotros para que se la cambiemos.
- **Nunca** modifique los componentes del Litter-Robot. Si lo hace, podría alterar importantes funciones de seguridad y anulará la garantía.

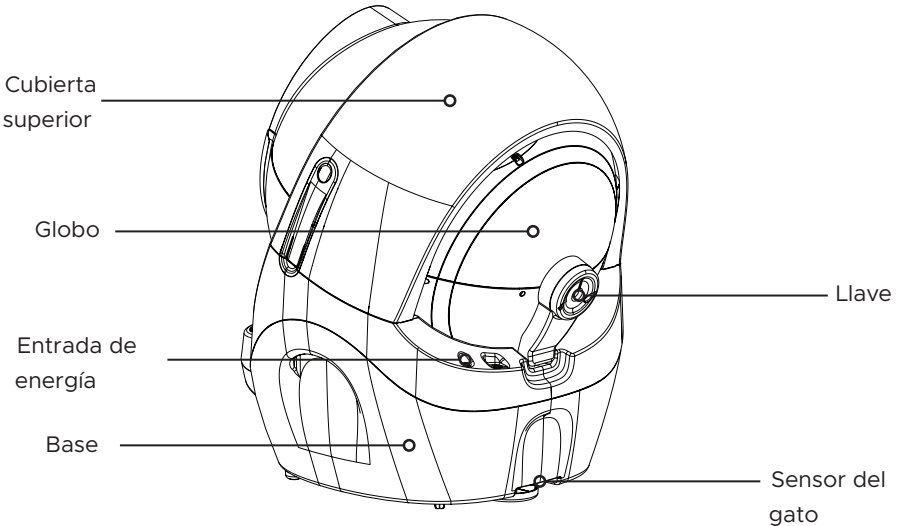
Tabla de contenido

Instrucciones importantes de seguridad.....	4
Componentes y dimensiones.....	6
Cómo configurar su Litter-Robot	8
Cómo familiarizar a su gato con el Litter-Robot.....	10
Mantenimiento continuo.....	11
Ciclos	12
Panel de control: funciones de los botones	14
Botón de encendido/apagado.....	14
Botón de ciclo.....	15
Botón de vaciado.....	16
Botón de reinicio.....	17
Panel de control: luces indicadoras.....	18
Sensor del gato.....	20
Indicador de cajón lleno	21
Luz nocturna automática.....	21
Cubierta superior.....	22
Llave	22
Alfombrilla para escalón	23
Modo de suspensión de 8 horas.....	23
Configuración del tiempo entre ciclos	24
Bloqueo del panel de control.....	24
Batería de reserva opcional.....	24
Uso y cuidado	25
Funciones de seguridad	30
Preguntas frecuentes.....	32
Prueba en casa	35
Póngase en contacto con el servicio de Experiencia del Cliente.....	35

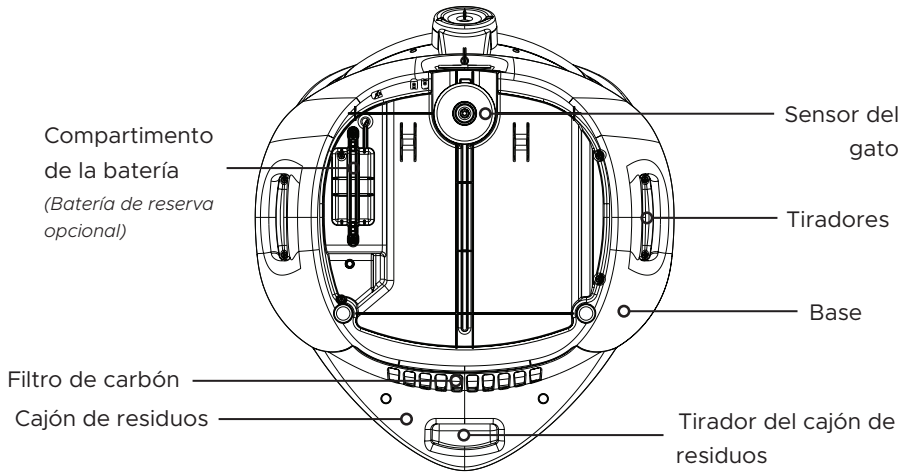
Componentes



Vista frontal



Vista trasera



Vista desde abajo

Dimensiones

	Altura	Anchura	x	Profundidad	Peso
Completamente ensamblado	75 cm	x 61,6 cm	x	68,6 cm	10,9 kg
Cajón de residuos	12,7 cm	x 31,8 cm	x	40,6 cm	
Entrada	39,4 cm	x 26 cm			
Interior del globo	38,1-42,2 cm <i>Según el nivel de arena</i>	x 50,8 cm	x	50,8 cm	
Capa de arena		35,6 cm	x	35,6 cm	
Del suelo al escalón	18 cm				
Del escalón a la entrada	16 cm				
Del suelo a la entrada	34 cm				

Cómo configurar su Litter-Robot

Su Litter-Robot viene completamente ensamblado y listo para usar. Comience siguiendo los pasos que se indican a continuación.

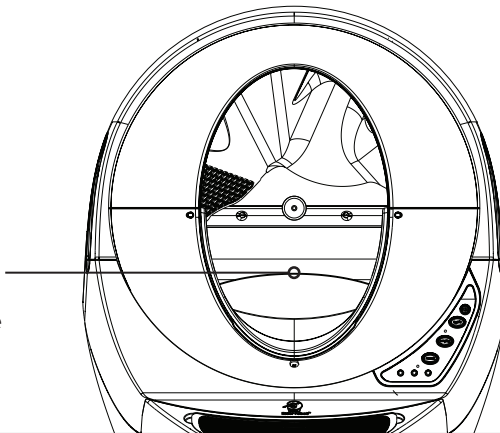
Colocación

- ❑ De ser posible, coloque el Litter-Robot en el mismo lugar que la caja de arena anterior (al menos durante la transición).
- ❑ Asegúrese de que el aparato quede sobre una superficie firme y plana. Evite los suelos blandos, desnivelados o inestables.
- ❑ Mantenga el aparato en el interior, en un lugar fresco y seco. Reduzca la exposición a altas temperaturas y a la humedad.
- ❑ Sitúe el aparato cerca de una toma de corriente. Asegúrese de que no quede apoyado contra una pared o una esquina (no debe hacer contacto con ninguna pared).
- ❑ Coloque las alfombrillas o tapetes para atrapar la arena frente al aparato. No coloque los tapetes parcialmente debajo. Utilice únicamente alfombrillas y tapetes de poco grosor (6 mm).

Arena

Llene el globo a través de la abertura con **arena aglomerante o aglutinante** hasta que esta llegue a la línea en relieve de llenado al distribuirla de forma plana (aproximadamente de 3,6 a 4,5 kg de peso o 6,6 litros de volumen). Tenga cuidado de no llenar el globo en exceso.

Llene con arena hasta que esta llegue a la línea en relieve de llenado en el revestimiento negro de goma.



El sistema de tamizado de arena del Litter-Robot necesita arena **aglomerante o aglutinante** para funcionar correctamente. Recomendamos utilizar arena aglutinante de arcilla de alta calidad. Es posible que las arenas livianas, como las de maíz o trigo, necesiten más peso para activar el sensor del gato. Las bolitas y cristales de arena que son lo suficientemente pequeños para pasar a través de la rejilla también funcionarán (es necesario cambiar periódicamente este tipo de arena).

NO utilice arena que sea estrictamente absorbente, que no sea aglomerante o aglutinante, que se separe en fragmentos o que esté hecha a base de papel de periódico, ni tampoco gránulos a base de madera.

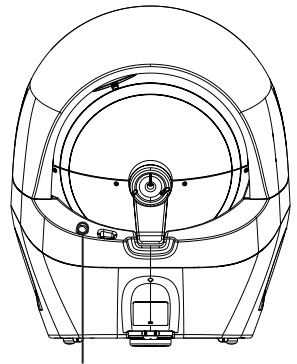
Si utiliza una opción de arena que no se incluye aquí, póngase en contacto con el servicio de Experiencia del Cliente para asegurarse de que sea un tipo de arena compatible.

Consejo: Cuando llene el Litter-Robot por primera vez, es recomendable seguir utilizando la marca de arena que utilizaba anteriormente, siempre y cuando sea aglomerante o aglutinante. Su gato tendrá que adaptarse a la nueva caja de arena, y el hecho de cambiar de arena al mismo tiempo puede aumentar su ansiedad. Sin embargo, si actualmente usa un tipo de arena que no sea aglomerante o aglutinante, deberá cambiar a una de este tipo.

Encendido y ciclo de limpieza inicial

Conecte el extremo pequeño de la fuente de alimentación a la entrada de energía situada en la parte posterior de la base. Luego, enchufe el adaptador de corriente alterna y continua (CA/CC) a una toma de corriente en la pared.

Localice y pulse el botón de encendido/apagado. El Litter-Robot realizará un ciclo de limpieza inicial que durará aproximadamente 2 minutos. Obtenga más información sobre el ciclo de limpieza en la página 12.



Entrada de energía

¡Felicidades!

Su Litter-Robot ya está listo para usar. Sin embargo, le recomendamos mantener apagado el aparato hasta que su(s) gato(s) se familiarice(n) y comience(n) a utilizarlo.

Cómo familiarizar a su gato con el Litter-Robot

Lo más probable es que su gato se adaptará rápidamente al Litter-Robot. Estas son algunas maneras de facilitar la transición:

1. Coloque el Litter-Robot en el mismo lugar que la caja de arena actual, configúrelo (asegúrese de añadir arena al globo) y compruebe que esté apagado. Permita que sus gatos exploren el Litter-Robot durante uno o dos días. Si sus gatos no muestran interés, use un poco de hierba gatera o su golosina favorita para animarlos a que se acerquen al Litter-Robot.
2. Añada una taza de arena de la caja de arena anterior para ofrecerle a su gato un aroma familiar.
3. Coloque golosinas en el escalón o alrededor del Litter-Robot para que su gato asocie las recompensas con el aparato.
4. Puesto que los gatos son curiosos y les encanta meterse en las cajas, intente colocar el embalaje original sobre el Litter-Robot con una abertura para la entrada y el cajón.
5. Cuando vea que sus gatos han utilizado el Litter-Robot, encienda el aparato para iniciar un ciclo. Anime a sus gatos a estar presentes para que puedan observar el movimiento y familiarizarse con el sonido del Litter-Robot mientras usted está allí para tranquilizarlos. Vuelva a apagar el aparato una vez que se complete el ciclo (el Litter-Robot debe quedar en la posición de inicio). Le recomendamos que deje de limpiar la caja de arena anterior cuando sus gatos hayan utilizado el Litter-Robot.
6. Si sus gatos no usan el Litter-Robot al cabo de unos días, siga usando la marca de arena anterior en la caja de arena anterior y deje pasar el mayor tiempo posible sin limpiarla. Los gatos prefieren una caja de arena limpia, por lo que una caja sucia podría convencerlos de utilizar el Litter-Robot limpio. Considere también la posibilidad de sustituir la arena del Litter-Robot por una formulada específicamente para el adiestramiento en el uso de la caja de arena.

Cuando sus gatos estén usando el Litter-Robot constantemente, puede encender el aparato y dejarlo encendido para que funcione en modo automático (y quitar la caja de arena anterior).

¡Felicidades! Ha logrado que sus gatos se familiaricen con el Litter-Robot. ¡Disfrute de la tranquilidad de no tener que recoger nada con la pala!

Mantenimiento continuo

Vacíe el cajón de residuos cuando lo indique la luz azul intermitente en el panel de control.

La frecuencia con la que deberá vaciar el cajón de residuos dependerá de la cantidad de gatos que tenga y el tamaño de estos. Para dos gatos de tamaño promedio, lo normal es vaciarlo dos veces por semana. Si tiene un solo gato, una vez a la semana suele ser suficiente.

Saque el cajón de residuos usando el tirador que está debajo del escalón. Luego, junte los bordes de la bolsa que lo cubre y deséchela.

Puede usar bolsas biodegradables a medida para el cajón de residuos del Litter-Robot o cualquier bolsa para basura de 38 a 49 litros de capacidad.

Para colocar una nueva bolsa en el cajón, abra la bolsa y enrolle el borde hacia abajo unas cuatro veces. Comenzando en la parte posterior del cajón, introduzca el borde enrollado de la bolsa en cada una de las cuatro pestañas, manteniendo la bolsa tensa. Vuelva a introducir el cajón, con cuidado de no empujar el aparato contra la pared o contra una esquina (no debe hacer contacto con ninguna pared). Luego, pulse el botón de reinicio para reiniciar el sensor del gato.

Añada arena según sea necesario.

Compruebe el nivel de arena una vez a la semana o cada vez que vacíe el cajón de residuos. Añada solo la cantidad de arena suficiente para alcanzar la línea en relieve de llenado en el interior del globo y tenga cuidado de no llenarlo en exceso. Después de añadir o quitar arena, pulse el botón de reinicio para reiniciar el sensor del gato.

Pulse el botón de reinicio.

Cada vez que modifique el peso o la ubicación del aparato (lo que incluye vaciar el cajón de residuos, añadir o quitar arena, o limpiar o mover el aparato), pulse el botón de reinicio para asegurarse de que el sensor del gato detecte a su gato y se realicen los ciclos correctamente.

Consulte la sección de «Uso y cuidado» en la página 25 para obtener información sobre el filtro de carbón, las tiras de sellado de la base, las bolsas para el cajón de residuos y la limpieza del Litter-Robot.

Ciclo de limpieza

Después de que el gato sale del globo, el Litter-Robot realiza automáticamente un ciclo de limpieza. El sistema patentado de tamizado separa los grumos de la arena limpia y los deposita en el cajón de residuos que se encuentra debajo. Esto tarda aproximadamente 2 minutos. También puede pulsar el botón de ciclo para iniciar un ciclo de limpieza.

Durante un ciclo de limpieza, puede pulsar cualquier botón para pausar el ciclo. Pulse el botón de ciclo para reanudarlo. Pulse el botón de reinicio o de vaciado para cancelar el ciclo y regresar el globo a la posición de inicio.

Cómo funciona:

El Litter-Robot está listo para usarse cuando el globo está en la posición de inicio y la luz azul en el panel de control está encendida.

1. Cuando un gato entra en el globo, se activa el sensor del gato; la luz azul se apaga y se enciende la luz roja.
2. Una vez que el gato sale del globo, comienza la cuenta regresiva para un ciclo de limpieza. Al finalizar el tiempo entre ciclos (consulte la página 24), la luz roja se apaga y la luz amarilla se enciende cuando comienza un ciclo de limpieza.
3. El globo gira en sentido contrario a las agujas del reloj. La luz amarilla estará encendida mientras se ejecuta el ciclo.
4. Durante la rotación, un peso integrado detrás del revestimiento negro de goma del globo hace que el revestimiento se separe del globo para garantizar la eliminación de cualquier grumo adherido.
5. La rejilla atraviesa la arena y separa los grumos de la arena limpia. La arena limpia se recoge en una cámara detrás de la rejilla.
6. A medida que el globo gira a la posición de descarga, los grumos caen por el orificio para residuos hacia el cajón.
7. Luego, el globo gira en el sentido de las agujas del reloj, hacia la posición de inicio. El revestimiento del globo volverá a su lugar y la arena limpia se depositará nuevamente en la capa de arena.
8. El globo girará más allá de la posición de inicio para nivelar la arena antes de volver finalmente a la posición de inicio. La luz amarilla se apaga y la luz azul de modo de espera se enciende.

Si el gato vuelve a entrar en el globo durante la cuenta regresiva del tiempo entre ciclos (la luz roja está encendida), el sensor del gato detecta ese peso y no se realizará el ciclo con el gato en el interior (consulte la página 30). Cuando el gato salga, comenzará una nueva cuenta regresiva.

Ciclo de vaciado

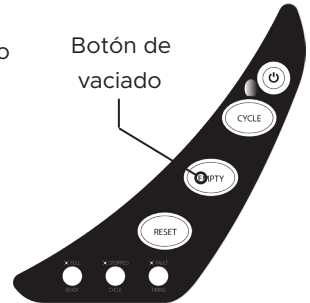
El ciclo de vaciado le permite vaciar toda la arena del globo en el cajón de residuos para desecharla con facilidad.

Utilice este ciclo para cambiar toda la capa de arena o antes de limpiar el globo (consulte la página 27).

Pulse el botón de vaciado para iniciar un ciclo de vaciado.

Durante un ciclo de vaciado, pulse cualquier botón para pausar el ciclo. Pulse el botón de ciclo para reanudarlo.

Pulse el botón de reinicio o de vaciado para cancelar el ciclo y regresar el globo a la posición de inicio.



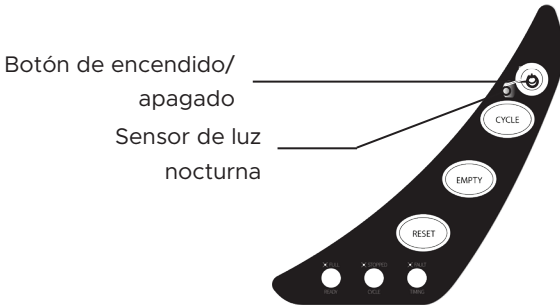
Cómo funciona:

1. El globo gira en el sentido de las agujas del reloj. La luz amarilla en el panel de control estará encendida mientras se ejecuta el ciclo.
2. A medida que el globo gira, la arena caerá a través del orificio para residuos hacia el cajón.
3. Después de que la arena ha salido, el globo se detendrá mientras la luz amarilla permanece encendida y espera a que usted intervenga. (Es posible que deba barrer la arena restante hacia el orificio para residuos).
4. Pulse cualquier botón para que el globo regrese a la posición de inicio.

IMPORTANTE: Supervise y evite que el gato entre durante el ciclo de vaciado, ya que es posible que el aparato no lo detecte cuando no haya arena en el interior.

Panel de control: funciones de los botones

Botón de encendido/apagado + (luz nocturna automática)



Pulse y suelte: Se enciende y apaga la energía del sistema.

Mantenga pulsado: Se activa y desactiva la función de luz nocturna automática (consulte la página 21).

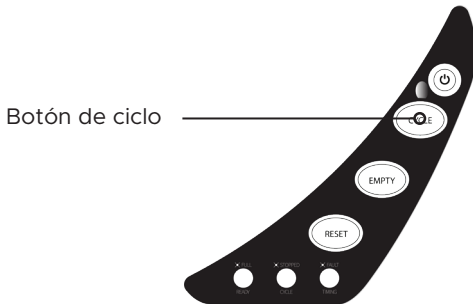
El Litter-Robot se entrega con la función de luz nocturna automática activada. Cuando el sensor de luz detecta que hay poca luz, la luz nocturna se enciende de manera automática.

Compruebe el estado de la función de luz nocturna cubriendo el sensor de luz (ubicado arriba del botón de ciclo en el panel de control) para ver si la luz nocturna se enciende o no.

Para desactivar la función de luz nocturna, mantenga pulsado el botón de encendido/apagado durante 5 segundos aproximadamente. La luz nocturna se encenderá y luego se apagará.

Para activar la función de luz nocturna, mantenga pulsado el botón de encendido/apagado durante 5 segundos aproximadamente. La luz nocturna se encenderá y, dependiendo de la luz del entorno, permanecerá encendida (si hay poca luz) o se apagará (si hay mucha luz).

Botón de ciclo + [modo de suspensión de 8 horas]



Pulse y suelte: Se inicia un ciclo de limpieza (consulte la página 12).

Para pausar un ciclo, pulse cualquier botón en el panel de control. Pulse el botón de ciclo para reanudar el ciclo.

Para cancelar el ciclo de limpieza, pulse cualquier botón para pausar el ciclo. Luego, pulse el botón de vaciado o de reinicio para regresar el globo a la posición de inicio.

Mantenga pulsado: Se activa el modo de suspensión de 8 horas (consulte la página 23).

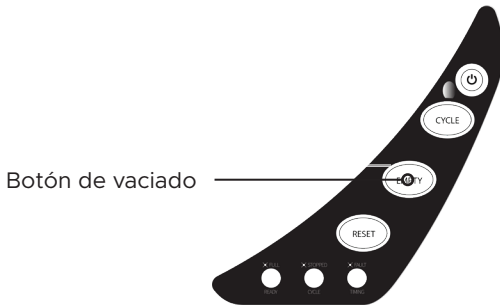
En el modo de suspensión, la luz amarilla estará encendida, además de la luz azul de modo de espera. El sensor del gato se desactivará durante las próximas 8 horas y el aparato solo realizará ciclos si pulsa el botón de ciclo.

Inmediatamente después del período de 8 horas, el aparato realizará un ciclo de limpieza y luego regresará a la posición de inicio con la luz azul encendida. El sensor del gato volverá a activarse.

Una vez configurado, el período de 8 horas se repite cada 24 horas. El inicio del período lo determina el momento en que se configura inicialmente el modo.

Para salir de este modo, mantenga pulsado el botón de ciclo hasta que la luz amarilla se apague o, si solo está encendida la luz azul (no se encuentra dentro del período de suspensión de 8 horas), la luz amarilla parpadeará para indicar que ha salido de este modo.

Botón de vaciado + [configuración del tiempo entre ciclos]



Pulse y suelte: Se inicia un ciclo de vaciado (consulte la página 13), que retira toda la arena del globo hacia el cajón de residuos para desecharla con facilidad. Durante el ciclo de vaciado, el globo girará en el sentido de las agujas del reloj. Luego, se detendrá mientras la luz amarilla permanece encendida y espera a que usted intervenga. Pulse cualquier botón para que el globo regrese a la posición de inicio.

Para pausar el ciclo de vaciado, pulse cualquier botón. Pulse el botón de ciclo para reanudar el ciclo de vaciado, o el botón de vaciado o de reinicio para cancelar el ciclo y regresar el globo a la posición de inicio.

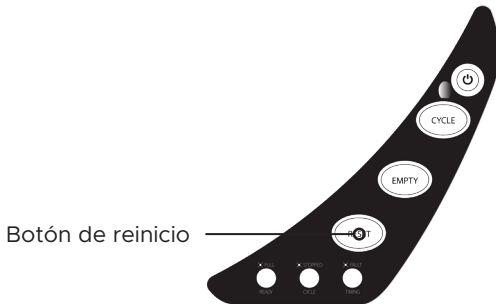
IMPORTANTE: Supervise y evite que el gato entre durante el ciclo de vaciado, ya que es posible que el aparato no lo detecte cuando no haya arena en el interior.

Mantenga pulsado: Se activa el modo de configuración del tiempo entre ciclos (consulte la página 24). Una de las luces comenzará a parpadear, lo cual indicará la configuración actual del tiempo entre ciclos. Use el botón de reinicio para pasar a la siguiente configuración: azul para 3 minutos, amarillo para 7 minutos y rojo para 15 minutos. Mantenga pulsado el botón de vaciado para guardar la configuración. La luz azul parpadeará para confirmar y luego volverá al modo de espera.

El tiempo entre ciclos es el tiempo que transcurre desde que un gato sale del globo hasta que el aparato realiza un ciclo de limpieza.

Puede ser útil reducir el tiempo entre ciclos para minimizar los malos olores o el tiempo que los residuos están al alcance de otras mascotas, como los perros. Sin embargo, si se reduce el tiempo entre ciclos, es posible que se reduzca también la eficacia de la limpieza si los grumos no tienen el tiempo suficiente para formarse. Prolongue el tiempo entre ciclos cuando utilice una arena aglomerante de menor calidad que necesite más tiempo para aglutinarse.

Botón de reinicio + [bloqueo del panel de control]



Pulse y suelte:

Cuando se pulsa mientras el globo está en la posición de inicio con la luz azul encendida, restablece el sensor del gato.

Si se pulsa durante un ciclo, pausa el ciclo. Si se pulsa de nuevo mientras está en pausa, cancelará el ciclo.

Si se pulsa cuando la luz roja está encendida, cancela el tiempo entre ciclos y el aparato vuelve al modo de espera (luz azul encendida).

IMPORTANTE: Cada vez que haga algo que pueda alterar el peso o la colocación del aparato, lo que incluye añadir o quitar arena, vaciar el cajón de residuos, o mover o limpiar el aparato, pulse el botón de reinicio una vez que haya terminado. El botón de reinicio ajusta el sensor del gato de manera automática, lo que garantiza que el Litter-Robot detectará a su gato y realizará los ciclos correctamente.

Mantenga pulsado: Se activa el bloqueo del panel de control (consulte la página 24), lo cual se indica por la luz azul que parpadea momentáneamente.

Mientras está en el modo de bloqueo del panel de control, mantenga pulsado el botón de reinicio para salir del modo, lo cual se indica por la luz azul que parpadea momentáneamente.

Esta configuración desactivará todas las funciones de los botones en el panel de control y permitirá que el aparato funcione normalmente en modo automático. Durante el bloqueo del panel de control, aún puede apagar el aparato si mantiene pulsado el botón de encendido/apagado durante 3 segundos.

Panel de control: luces indicadoras

Luz azul encendida: Funcionando / En modo de espera

El aparato está funcionando y listo para la próxima vez que el gato lo utilice.

Luz azul intermitente: El cajón de residuos está lleno

El cajón de residuos está a punto de llenarse (consulte la página 21). Retire los residuos, coloque una nueva bolsa, y luego pulse el botón de reinicio para cancelar la luz intermitente y ajustar el sensor del gato.

Luces azul y amarilla encendidas: Modo de suspensión

El Litter-Robot está en el modo de suspensión de 8 horas (consulte la página 23).

Luz amarilla encendida: Ejecutando un ciclo / En uso

El Litter-Robot está realizando un ciclo (ciclo de limpieza o de vaciado).

Luz amarilla intermitente: Ciclo interrumpido

Una luz amarilla que parpadea **lentamente (aproximadamente una vez por segundo)** indica que un ciclo se ha interrumpido por uno de los siguientes motivos:

- Durante un ciclo, si el **sensor del gato** se activa porque un gato ha entrado en el globo, el aparato se detendrá y la luz amarilla parpadeará. El aparato reanudará el ciclo 15 segundos después de que el gato haya salido del globo.
- Si se retira la **cubierta** superior durante el ciclo o mientras el globo está en la posición de inicio, el aparato se detendrá (si estaba ejecutando un ciclo) y la luz amarilla parpadeará. El aparato reanudará su función anterior después de volver a colocar la cubierta superior (consulte las páginas 28-29).

Una luz amarilla que parpadea **rápidamente (unas cuatro veces por segundo)** indica que un ciclo se ha interrumpido por la **función de seguridad antiatasco** (consulte la página 30). Durante los ciclos, si se detecta una situación que podría provocar un atasco, el globo se detendrá y cambiará temporalmente de dirección. La luz amarilla comenzará a parpadear rápidamente, esperando a que usted intervenga. Una vez se haya quitado la obstrucción, pulse cualquier botón para regresar el globo a la posición de inicio.

Luz roja: Sensor del gato activado y cuenta regresiva del tiempo entre ciclos

El sensor del gato se ha activado porque un gato entró en el globo. Una vez que el gato salga, comenzará la cuenta regresiva del tiempo entre ciclos para iniciar un ciclo de limpieza (consulte la página 24). Para cancelar el temporizador (luz roja), puede pulsar el botón de reinicio.

Luz roja intermitente: Falla en el sensor del gato

El sensor del gato ha estado activado de forma continua por 30 minutos o más, ya sea porque el gato no salió del globo o porque hay demasiado peso en el aparato.

Verifique que no haya exceso de peso, por ejemplo, demasiada arena o desechos. Una vez hecho esto, pulse el botón de reinicio, o apague el aparato y vuelva a iniciar el sensor del gato.

Luces amarilla → y roja parpadean de manera secuencial:

El motor detecta obstrucciones o atascos durante la rotación hacia la derecha. Apague el aparato y retire la cubierta superior y el globo. Revise que no haya obstrucciones en los engranajes o en el motor. Vuelva a ensamblar el aparato y verifique que el nivel de arena sea adecuado. Encienda el aparato y déjelo funcionar. Si el problema persiste, póngase en contacto con el servicio de Experiencia del Cliente.

Luces azul, → amarilla → y roja parpadean de manera secuencial:

No se puede encontrar la posición de descarga. El aparato seguirá funcionando en modo automático. Póngase en contacto con el servicio de Experiencia del Cliente.

Luces roja, → amarilla → y azul parpadean de manera secuencial:

No se puede encontrar la posición de inicio. El aparato seguirá funcionando en modo automático. Póngase en contacto con el servicio de Experiencia del Cliente.

Luces azul-amarilla-roja parpadean de manera simultánea:

No se pueden encontrar las posiciones de inicio o descarga. El aparato no realizará ciclos. Póngase en contacto con el servicio de Experiencia del Cliente.

Luces azul → y roja parpadean de manera secuencial:

El motor detecta obstrucciones o atascos durante la rotación hacia la izquierda. Apague el aparato y retire la cubierta superior y el globo. Revise que no haya obstrucciones en los engranajes o en el motor. Vuelva a ensamblar el aparato y verifique que el nivel de arena sea adecuado. Encienda el aparato y déjelo funcionar. Si el problema persiste, póngase en contacto con el servicio de Experiencia del Cliente.

Sensor del gato

El sensor del gato es un interruptor sensible al peso que detecta cuando un gato entra y sale del globo.

El gato debe pesar al menos 2,5 kg para activar el sensor. No use el Litter-Robot en modo automático sin vigilancia para los gatitos que pesen menos de 2,5 kg. Es posible que las arenas livianas, como las de maíz o trigo, necesiten más peso para activar el sensor del gato. *En la sección de preguntas frecuentes, lea «¿Los gatitos pequeños pueden usar el Litter-Robot?» en la página 32.*

Para que el sensor detecte con precisión la presencia del gato, el Litter-Robot debe colocarse en un suelo firme y nivelado. Evite las superficies blandas, desniveladas o inestables.

El Litter-Robot depende del sensor para detectar cuando el gato está en el interior del globo y cuando es momento de realizar un ciclo de limpieza. Así es como funciona:

- Cada vez que se enciende el aparato y al final de cada ciclo, el sensor del gato mide el peso del aparato para usarlo como referencia.
- Cuando el gato entra en el globo, el sensor detecta un aumento de peso e impide que el globo gire. Cuando el gato sale, el sensor detecta una disminución de peso y permite que comience la cuenta regresiva para realizar un ciclo de limpieza.
- Si el sensor se activa durante esa cuenta regresiva, comenzará una nueva cuenta regresiva después de que el gato haya salido del globo, lo cual garantiza que no girará con el gato en el interior.
- Finalmente, (3, 7 o 15 minutos después, según la configuración), comenzará un ciclo de limpieza y, al finalizar, el sensor del gato realizará otra medición del peso para usarla como su nueva referencia.

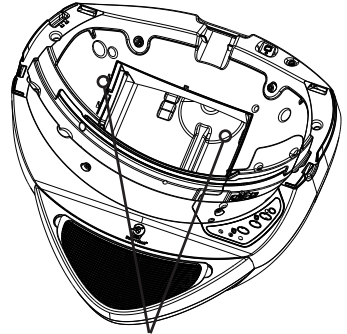
Nota: El peso que se aplique en el escalón o en la alfombrilla del escalón no activará el sensor del gato ni detendrá la rotación del globo. Si el gato entra, el globo se detendrá si está girando en sentido contrario a las agujas del reloj, o se detendrá y cambiará temporalmente de dirección si está girando en el sentido de las agujas del reloj.

Para garantizar la precisión y confiabilidad del sensor del gato, apague el aparato antes de realizar cualquier cambio que pueda alterar el peso del aparato, lo que incluye vaciar el cajón de residuos, añadir o quitar arena del globo, o limpiar o mover el aparato. Cuando haya terminado, vuelva a encender el aparato. El Litter-Robot llevará a cabo un ciclo de limpieza inicial y el sensor del gato realizará una nueva medición del peso del aparato.

Usar el botón de reinicio es otra forma de restablecer el sensor del gato después de hacer cualquier cosa que pueda alterar el peso del aparato. Pulse el botón de reinicio de manera firme y rápida, y observe que se encienda una luz azul intermitente para confirmar que ha restablecido el sensor. Tenga cuidado de no apoyarse sobre el aparato mientras pulsa el botón o su peso influirá en la lectura.

Indicador de cajón lleno

El Litter-Robot está equipado con emisores de infrarrojos y sensores ubicados arriba del cajón de residuos. Estos comprueban si el cajón está lleno cada vez que el globo regresa a la posición de inicio. El panel de control muestra una luz azul intermitente cuando se activa el indicador de cajón lleno. Después de la primera activación del indicador, la luz azul parpadea y el sensor del gato permanece activo. Tras la tercera activación del indicador (después de dos ciclos de limpieza más), el sensor del gato se desactiva y el aparato ya no realizará ciclos de manera automática. Revise o vacíe el cajón de residuos y luego pulse el botón de reinicio para cancelar el indicador y restablecer el sensor del gato.



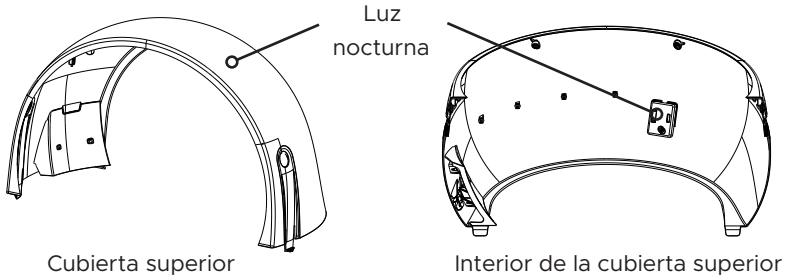
Indicadores de cajón lleno

Luz nocturna automática

Aunque los gatos suelen tener una visión excelente, el envejecimiento y las enfermedades pueden disminuir su capacidad de ver cuando hay poca luz. La luz nocturna automática, ubicada en la cubierta superior, sirve para orientar al gato hacia la caja de arena. Un sensor de luz ubicado arriba del botón de ciclo enciende y apaga la luz nocturna de manera automática. Para encender y apagar la función de la luz nocturna, mantenga pulsado el botón de encendido/apagado (*consulte la sección del «Panel de control: botones», «Botón de encendido/apagado», en la página 14*).

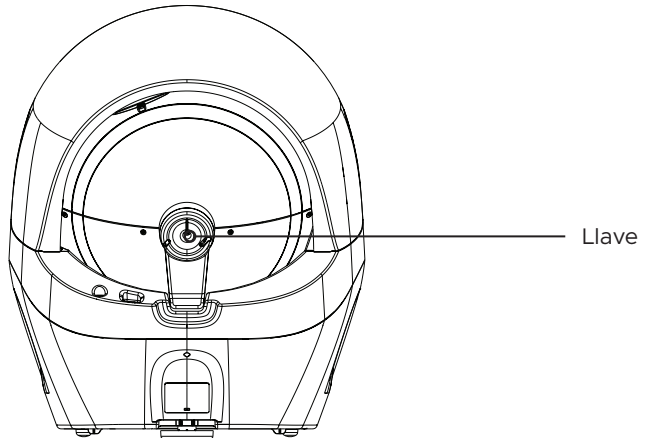
Cubierta superior

La cubierta superior funciona como tapa y protección del orificio para residuos cuando el globo gira. La cubierta superior también proporciona un lugar de montaje para la luz nocturna, los cables y los terminales eléctricos que proporcionan 5 voltios de CC bajos y seguros al led de la luz nocturna. El globo no girará si la cubierta superior no está colocada (consulte la sección del «Panel de control: luces indicadoras», → «Luz amarilla intermitente», en la página 18). Consulte las páginas 28-29 para encontrar instrucciones de montaje.



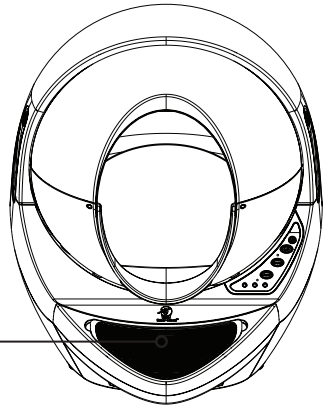
Llave

La Llave se encuentra en la parte posterior del globo. Coloque la llave encajándola en el compartimento de la base.



Alfombrilla para escalón

La alfombrilla para escalón ofrece una superficie suave de sujeción para la entrada y salida del gato, y actúa como un recolector de arena para reducir su dispersión. Para quitar la arena de la alfombrilla flexible y desmontable, simplemente despéguela, voltéela dentro del globo y flexiónela.



Alfombrilla para escalón

Modo de suspensión de 8 horas

Este modo le permite desactivar el sensor del gato durante 8 horas, para que el aparato no realice ciclos de manera automática. El modo de suspensión es útil para los aparatos ubicados en los dormitorios o áreas donde no desea que el aparato realice ciclos durante un período de 8 horas.

El período de 8 horas se repite cada 24 horas. El inicio lo determina la hora a la que se configura inicialmente el modo.

Para entrar en el modo de suspensión, a la hora deseada, mantenga pulsado el botón de ciclo hasta que se encienda la luz amarilla (además de la luz azul del modo de espera). Tanto la luz amarilla como la azul permanecerán encendidas durante las próximas 8 horas, lo cual indica que el aparato está en el modo de suspensión de 8 horas.

Al finalizar el período de 8 horas, el aparato llevará a cabo un ciclo de limpieza. Una vez que el globo haya regresado a la posición de inicio, solo la luz azul permanecerá encendida. Cuando el período de suspensión de 8 horas comience otra vez de manera automática, las luces amarilla y azul volverán a encenderse.

Para salir del modo de suspensión, mantenga pulsado el botón de ciclo hasta que la luz amarilla se apague. O, si solo está encendida la luz azul porque no está en el período de suspensión de 8 horas, la luz amarilla parpadeará para indicar que ha salido de este modo.

Configuración del tiempo entre ciclos

El tiempo entre ciclos es el tiempo transcurrido desde que el gato sale del globo hasta que el aparato inicia un ciclo de limpieza. Se puede programar para una duración de 3, 7 o 15 minutos. El tiempo entre ciclos predeterminado es de 7 minutos.

Reduzca el tiempo entre ciclos si es importante minimizar los malos olores o el tiempo que los residuos están al alcance de otras mascotas, como los perros. Sin embargo, si se reduce el tiempo entre ciclos, es posible que se reduzca también la eficacia de la limpieza si los grumos no tienen el tiempo suficiente para formarse. Prolongue el tiempo entre ciclos cuando utilice una arena aglomerante de menor calidad que necesite más tiempo para aglutinarse.

Mantenga pulsado el botón de vaciado durante 5 segundos aproximadamente para entrar en el modo de configuración del tiempo entre ciclos. Una de las luces comenzará a parpadear, lo cual indicará la configuración actual del tiempo entre ciclos. Use el botón de reinicio para pasar a la siguiente configuración: azul para 3 minutos, amarillo para 7 minutos y rojo para 15 minutos. Mantenga pulsado el botón de vaciado para guardar la configuración. La luz azul parpadeará para confirmar y luego volverá al modo de espera.

Bloqueo del panel de control

El bloqueo del panel de control desactiva las funciones de los botones para evitar cambios no deseados.

El Litter-Robot funciona normalmente en modo automático durante el bloqueo del panel de control.

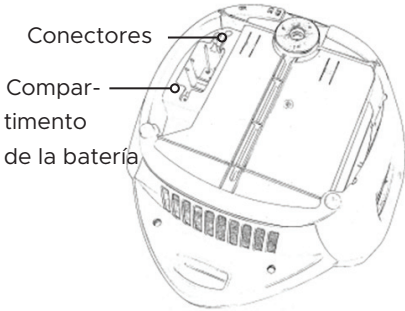
Mantenga pulsado el botón de reinicio durante 5 segundos aproximadamente para entrar o salir del bloqueo del panel de control. La luz azul parpadeará para confirmar el estado.

Mientras esté en el bloqueo del panel de control, puede apagar el aparato si mantiene pulsado el botón de encendido/apagado durante 3 segundos.

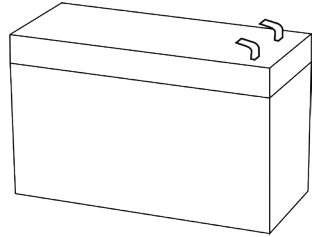
Batería de reserva opcional

El Litter-Robot tiene la opción de una batería de reserva. Usar una batería sellada de 12 voltios (CC) y 1,3 amperios por hora permite que el aparato siga funcionando durante los apagones. Cuando se interrumpe el suministro de energía al Litter-Robot, el aparato cambia de manera automática a la alimentación de la batería de reserva; esto se indica mediante la retroiluminación del botón de encendido/apagado con una luz amarilla.

Nota: La función de luz nocturna se desactivará durante el modo de batería de reserva para ahorrar energía.



Parte inferior de la base



Batería de 12 voltios (CC) y 1,3 amperios por hora

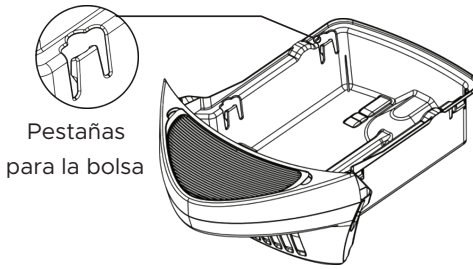
El compartimento de la batería y los conectores se encuentran en la parte inferior de la base. Los kits de batería de reserva incluyen la batería, el soporte y los tornillos, y pueden adquirirse en Litter-Robot.com.

Uso y cuidado

Colocación de bolsas para el cajón de residuos

El Litter-Robot se envía con una bolsa para el cajón de residuos colocada. Estas bolsas biodegradables están hechas específicamente para el Litter-Robot, pero cualquier bolsa para basura de 38 a 49 litros de capacidad también funcionará.

1. Abra una nueva bolsa.
2. Enrolle el borde hacia abajo unas cuatro veces.
3. Comenzando en la parte posterior, introduzca el borde de la bolsa en cada una de las cuatro pestañas, manteniendo la bolsa tensa.



Filtro de carbón

El Litter-Robot cuenta con un filtro de carbón flexible, para absorber los olores del cajón. Se quita y se instala con facilidad. Cambie el filtro de carbón cuando sea necesario. En condiciones normales de uso, un filtro debería durar unos meses. El filtro de carbón no es necesario para que el aparato funcione.

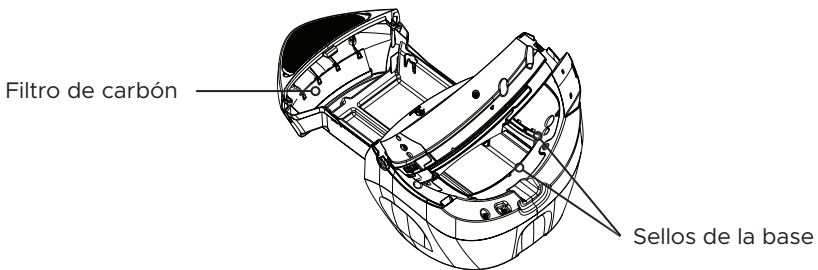
Los filtros de carbón de repuesto pueden adquirirse en Litter-Robot.com.

Tiras de sellado de la base

El Litter-Robot cuenta con tiras de sellado de tipo cepillo que ayudan a contener los olores dentro del cajón de residuos y la base.

Cambie las tiras de sellado cuando observe que están desgastadas o que se están despegando. Para que duren más, recorte los bordes sueltos en el tiempo que media entre las sustituciones. Evite mojarlas cuando limpie la base, ya que podrían comenzar a despegarse.

Las tiras de sellado de repuesto pueden adquirirse a través de Litter-Robot.com.



Vaciado del Litter-Robot

1. Pulse el botón de vaciado para hacer girar el globo en el sentido de las agujas del reloj, lo cual permitirá que la arena caiga a través del orificio para residuos hacia el cajón de residuos para desecharla con facilidad.
2. Si queda algo de arena en el globo, barra los gránulos hacia el orificio para residuos.
3. Pulse cualquier botón para que el globo regrese a la posición de inicio.

IMPORTANTE: Supervise y evite que el gato entre durante el ciclo de vaciado, ya que es posible que el aparato no lo detecte cuando no haya arena en el interior.

Limpieza del globo

1. Pulse el botón de vaciado para hacer girar el globo en el sentido de las agujas del reloj, lo cual permitirá que la arena caiga a través del orificio para residuos hacia el cajón para desecharla con facilidad. Barra cualquier resto de arena hacia el orificio para residuos. Luego, pulse cualquier botón para que el globo regrese a la posición de inicio. Asegúrese de que se ha retirado toda la arena del globo. ¡La arena húmeda se convierte en arcilla fangosa!
2. Apague el Litter-Robot y desconéctelo.
3. Quite la cubierta superior: Pulse y suelte las pestañas a presión en ambos lados de la cubierta superior. Luego, levante y gire la cubierta superior para quitarla del globo y, con cuidado, déjela a un lado.
4. Retire el globo: Con ambas manos, levante el globo de la base.
5. Limpie el globo con agua y un jabón suave. El globo no tiene ningún componente electrónico que pueda dañarse con el agua y el jabón. Si el globo se ha ensuciado mucho, puede remojarlo y limpiarlo con una manguera de agua o una hidrolavadora.
6. Deje que el globo se seque por completo antes de volver a montarlo en la base y colocar la cubierta superior (consulte las páginas 28-29).

Si desea realizar un retoque rápido, puede utilizar una toallita húmeda desechable para limpiar el interior y la mitad superior del globo (sin quitar la arena). El Litter-Robot puede utilizarse de inmediato, ya que el secado es casi instantáneo.

Limpeza del cajón de residuos

1. Saque el cajón.
2. Quite el filtro de carbón.
3. Limpia el cajón con agua y jabón.
4. Asegúrese de que el filtro de carbón esté seco antes de colocarlo de nuevo en su lugar.

Limpeza de la base

- Nunca sumerja ni remoje la base. La base contiene el sensor del gato y componentes electrónicos.
- Limpie las superficies de la base con un paño humedecido con desinfectante. Si usa un aerosol, rocíe el producto lejos de la base, directamente sobre un paño o una toalla de papel, de modo que el desinfectante no entre en contacto con los componentes electrónicos.
- No utilice lejía.

Reinstalación del globo y la cubierta superior

Vea los diagramas en la siguiente página.

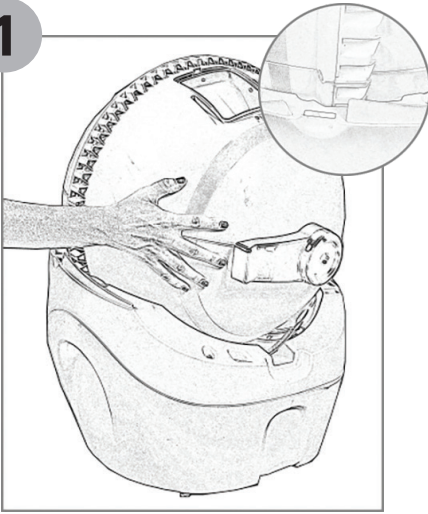
1. Coloque el globo sobre la base en la posición de inicio aproximada (borde negro de la abertura en la parte inferior), alineando la guía de engranajes con la muesca de la base.

Nota: El eje de rotación del globo está colocado en un ángulo de 20 grados con respecto al piso, por lo que el globo queda ligeramente inclinado en la base.

2. Gire la llave negra en la parte posterior del globo en el compartimento de la base.
3. Identifique las pestañas en la parte de abajo y atrás de la cubierta superior. Alinee e inserte las pestañas en las ranuras de la base.
4. Gire la cubierta superior hacia abajo con una ligera presión en los lados, de forma que quede ajustada al globo. Esto ayudará a lograr la alineación correcta de los broches de la cubierta superior con las ranuras de la base. Una vez que los broches de la cubierta superior hayan entrado en las ranuras, empuje hacia abajo la cubierta superior desde arriba, y asegúrese de que los broches hayan encajado en su lugar y la cubierta superior esté bien sujeta.

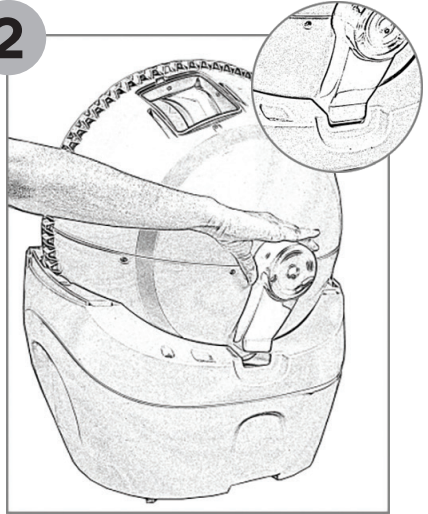
Nota: El aparato no funcionará si la cubierta superior no está instalada.

1



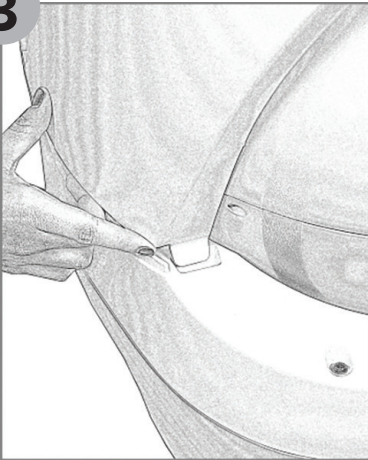
Sin la cubierta superior, alinee la guía de engranajes en el globo con la muesca de la base.

2



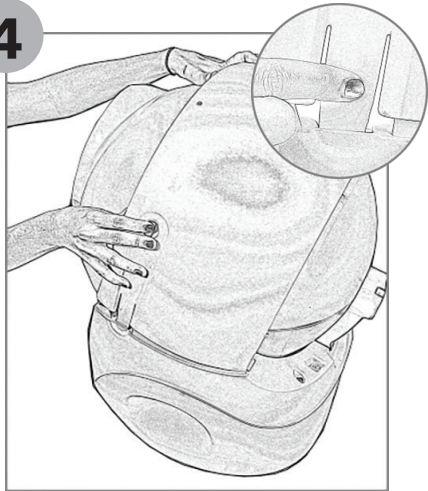
Gire la llave en el compartimento de la base.

3



Introduzca en las ranuras de la base las pestañas orientadas hacia atrás, que se encuentran a cada lado de la cubierta superior.

4



Gire la cubierta superior hacia abajo, alineando las pestañas con las ranuras correspondientes de la base. Encaje la cubierta superior con firmeza en la base.

Funciones de seguridad

Cubierta superior

La cubierta superior funciona como tapa y protección del orificio para residuos cuando el globo gira. La cubierta superior también proporciona un lugar de montaje para la luz nocturna, los cables y los terminales eléctricos que proporcionan 5 voltios de CC bajos y seguros a la luz nocturna. El globo no girará si la cubierta superior no está instalada (consulte la sección del «Panel de control: luces indicadoras», «Luz amarilla intermitente», en la página 18).

Protección para el reingreso del gato

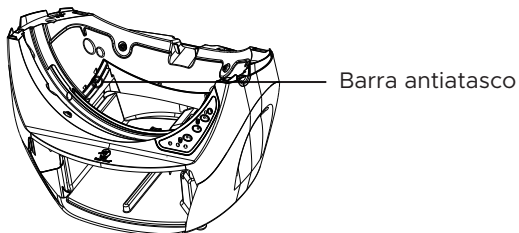
Si el sensor del gato detecta que el gato está intentando entrar en el Litter-Robot durante un ciclo, el globo se detendrá si está girando en sentido contrario a las agujas del reloj, o se detendrá y cambiará temporalmente de dirección si está girando en el sentido de las agujas del reloj. Esperará 15 segundos antes de intentar reanudar el ciclo.

Nota: El peso que se aplique en el escalón o en la alfombrilla del escalón no activará el sensor del gato ni detendrá la rotación del globo. Si el gato entra, el globo se detendrá si está girando en sentido contrario a las agujas del reloj, o se detendrá y cambiará temporalmente de dirección si está girando en el sentido de las agujas del reloj.

Función de seguridad antiatasco

El Litter-Robot con una función de seguridad antiatasco para hacerlo aún más seguro para su gato.

Durante los ciclos, si se detecta una situación que podría provocar un atasco, el globo se detendrá y cambiará temporalmente de dirección. La luz amarilla comenzará a parpadear rápidamente (unas cuatro veces por segundo), esperando a que usted intervenga. Una vez se haya quitado la obstrucción, pulse cualquier botón para regresar el globo a la posición de inicio.



Detección de sobrecarga

Si el globo se atasca o se sobrecarga mientras gira en sentido contrario a las agujas del reloj, el motor se detendrá y cambiará temporalmente de dirección. Después de 15 segundos, el aparato intentará continuar con el ciclo de limpieza. Si el globo no logra hacerlo, volverá a la posición de inicio y, en el panel de control, parpadeará una luz azul y luego unas luces rojas.

Si el globo se atasca o se sobrecarga mientras gira en el sentido de las agujas del reloj, el motor se detendrá y cambiará temporalmente de dirección. Después de 15 segundos, el aparato intentará volver a la posición de inicio. Si el globo no logra hacerlo, se detendrá y, en el panel de control, parpadeará una luz amarilla y luego unas luces rojas.

Si el globo logra llegar a la posición de inicio después de que se haya producido un atasco o una sobrecarga, el panel de control volverá a tener una luz azul fija. El aparato seguirá funcionando en modo automático.

Si el panel de control indica un error de atasco o sobrecarga, apague el aparato y retire la cubierta superior y el globo. Revise que no haya obstrucciones en los engranajes o en el motor. Vuelva a ensamblar el aparato y verifique que el nivel de arena sea el adecuado. Encienda el aparato y déjelo funcionar. Si el problema persiste, póngase en contacto con el servicio de Experiencia del Cliente.

Preguntas frecuentes

¿Mi gato entrará realmente en el globo?

Los gatos suelen ser curiosos y explorarán cualquier objeto nuevo. Es posible que los gatos que ya están acostumbrados a usar una caja de arena cubierta empiecen a explorar más rápido.

Le recomendamos que coloque el Litter-Robot en el mismo lugar que la caja de arena anterior. Puede dejar la caja de arena anterior cerca del Litter-Robot durante un breve período de tiempo. Tome una taza de arena de la caja anterior y añádala a la arena limpia del Litter-Robot. El olor le resultará familiar a su gato y se sentirá atraído a explorar.

Una vez que el gato se anime a entrar y sienta la arena bajo sus patas, sabrá qué hacer.

¿Los gatitos pequeños pueden usar el Litter-Robot?

No recomendamos que los gatos que pesen 2,5 kg o menos utilicen el Litter-Robot en el modo automático sin vigilancia. Es posible que su bajo peso no active el sensor del gato. Los gatos deben pesar al menos 2,5 kg antes de utilizar el Litter-Robot en modo automático.

Le recomendamos dejar apagado el Litter-Robot y utilizarlo en modo «semiautomático». Cuando vea que su gato ha usado el Litter-Robot, enciéndalo y este realizará de forma automática un ciclo de limpieza. Cuando termine (después de 2,5 minutos), apáguelo. De esta forma, no habrá ningún peligro para su gatito mientras se acostumbra a utilizar el Litter-Robot a una edad temprana, ¡y usted no tendrá que recoger nada con la pala!

PRECAUCIÓN: Deje el Litter-Robot apagado e inicie el ciclo de limpieza únicamente de forma manual, hasta que sepa con seguridad que todos los gatos en su hogar tienen el peso suficiente para activar el sensor del gato.

¿Qué hago si mi gato no usa el Litter-Robot?

Si usted y su gato no están completamente satisfechos, simplemente devuelva el Litter-Robot en menos de 90 días para obtener un reembolso total del precio de compra. Tenga en cuenta que es usted quien deberá pagar los gastos de envío de la devolución. Póngase en contacto con el Servicio de Experiencia del Cliente para solicitar un número de autorización de devolución de mercancía (RMA, por sus siglas en inglés). No podemos aceptar devoluciones sin un número de RMA.

¿Qué pasa si mi gato intenta entrar en el globo mientras está girando?

El sensor detectará a su gato cuando entre en el globo y el motor se detendrá. Una vez que el gato salga del globo, el Litter-Robot esperará 15 segundos antes de intentar reanudar el ciclo. Consulte la sección de «Protección para el reingreso del gato» en la página 30.

¿Hay algún alambre o cable en el interior del globo?

No, el globo no contiene alambres ni cables que puedan lastimar o hacerle daño a su gato. El Litter-Robot se ha diseñado pensando en la seguridad del gato.

¿Los componentes electrónicos o la fuente de alimentación son peligrosos para mi gato?

No, no hay ningún componente eléctrico dentro del globo. El Litter-Robot funciona con una corriente continua segura de 15 voltios, utilizando un adaptador muy similar a los que podría tener en casa para un radiodespertador o para cargar su teléfono móvil.

¿El globo girará mientras mi gato está dentro?

No, el globo no girará mientras su gato esté dentro. El sensor del gato se activa cada vez que un gato entra o vuelve a entrar en el globo, lo cual reinicia el temporizador de cuenta regresiva para evitar que el ciclo de limpieza se inicie durante los siguientes 7 minutos.

¿Qué sucede si el globo se atasca?

Si el globo se atasca o sucede una sobrecarga, el aparato lo detectará mediante la función de detección de sobrecarga (ver página 31). Además, el Litter-Robot tiene una función de seguridad antiatasco (ver página 30).

¿Se necesita un tipo de arena especial para el Litter-Robot?

No, el Litter-Robot simplemente necesita arena aglomerante o aglutinante. Le recomendamos usar arena aglomerante o aglutinante a base de arcilla de alta calidad. Es posible que las arenas livianas, como las de maíz o trigo, necesiten más peso para activar el sensor del gato. También se pueden utilizar algunas bolitas y cristales de gel de sílice con el Litter-Robot, siempre y cuando pasen a través de la rejilla.

Los tipos de arena que no funcionan en el Litter-Robot son las estrictamente absorbentes, las que no son aglomerantes o que se separan en fragmentos, las que están hechas a base de papel de periódico, y los gránulos absorbentes de madera.

¿Funciona el Litter-Robot con arena Feline Pine?

No, los gránulos de Feline Pine son demasiado grandes para pasar por la rejilla, lo que impide que el sistema de tamizado de arena funcione correctamente. La arena aglutinante de Feline Pine también es muy esponjosa como para pasar de manera eficaz por la rejilla de tamizado.

¿Qué cantidad de arena debo añadir al Litter-Robot?

Llene el globo aproximadamente con 3,6 a 4,5 kg de arena, hasta que llegue a la línea en relieve de llenado en el revestimiento negro de goma del globo al distribuirla de forma plana. Si hay demasiada arena en el globo, se expulsará al cajón de residuos durante los primeros ciclos. Puesto que los grumos de residuos se eliminan durante cada ciclo, no es necesario colocar demasiada arena en el globo.

¿Con qué frecuencia debo añadir arena?

El Litter-Robot utiliza la arena de manera muy eficaz, ya que el sistema patentado de tamizado solo elimina los grumos. Le recomendamos que revise el nivel de arena contra la línea en relieve de llenado (en el revestimiento negro de goma del globo) cada vez que vacíe el cajón de residuos, que es aproximadamente una vez a la semana si tiene un solo gato o dos veces si son varios gatos. Tenga cuidado de no llenar el globo en exceso.

¿Habrá problemas de polvo debido a la rotación frecuente del globo y el movimiento de la arena?

No, el polvo es insignificante, ya que el globo gira muy lentamente.

¿Con qué frecuencia debo vaciar el cajón de residuos?

Esto dependerá de la cantidad de gatos que tenga y el tamaño de estos. Para dos gatos de tamaño promedio, lo normal es vaciarlo dos veces por semana. Si tiene un solo gato, una vez a la semana suele ser suficiente.

¿Con qué frecuencia debo limpiar el interior del globo?

Esto dependerá de sus preferencias personales y del comportamiento de su gato. Recomendamos limpiarlo cada uno a tres meses. Consulte la sección de «Uso y cuidado» en la página 25.

¿Cómo limpio el exterior del Litter-Robot?

La limpieza del exterior del Litter-Robot es muy fácil. Simplemente, retire el globo y el cajón, y lávelos con una esponja, o llévelos afuera para realizar una limpieza profunda con la manguera de jardín. Todas las demás superficies pueden limpiarse, pero no se deben sumergir.

PRECAUCIÓN: La base y la cubierta superior del Litter-Robot contienen componentes eléctricos que no deben sumergirse. Consulte la sección de «Uso y cuidado», en la página 25.

Prueba de 90 días en casa

Compre con confianza sabiendo que su inversión está respaldada por nuestra prueba de 90 días en casa. Si usted o su gato no están satisfechos con el Litter-Robot, simplemente devuélvalo para obtener un reembolso del precio de compra. Solo tendrá que pagar los gastos de envío de la devolución. Si compró el Litter-Robot a través de un proveedor que no sea Whisker, debe coordinar la devolución con ese proveedor de acuerdo con su política de devoluciones.

Experiencia del Cliente de Whisker

Si tiene preguntas o necesita ayuda, ¡póngase en contacto con nosotros! Visite nuestro sitio de asistencia para comenzar y solucionar problemas.

Solución de problemas en línea

whiskersupport.com

litter·robot® 3

by whisker

1080 W Entrance Drive
Auburn Hills, MI 48326
litter-robot.com

LR3-8008-7L Revisión 13



Diseñado y ensamblado
en los EE. UU.