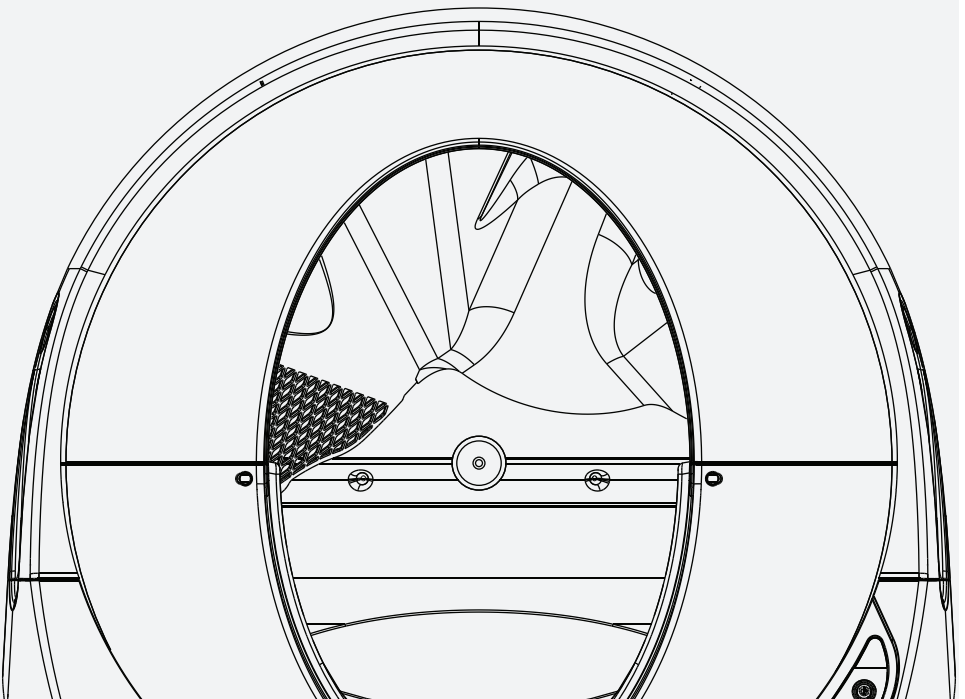


[litter-robot.com](http://litter-robot.com)

HANDLEIDING

# **litter-robot<sup>®</sup> 3**

by whisker





## Dank u voor de aankoop van een Whisker-product!

Deze handleiding helpt u het meeste te halen uit uw Litter-Robot. We begeleiden u door het instelproces en geven bruikbare tips en advies om uw kat te laten wennen aan de nieuwe automatische, zelfreinigende kattenbak.

Whisker is er om het leven van huisdieren en hun bazen eindeloos beter te maken. Als de toonaangevende vernieuwers op het gebied van huisdierentechnologie en verfijnde huisdierenaccessoires, werken we onvermoeibaar aan het oplossen van problemen en het leveren van slimmere inzichten voor eigenaren, terwijl het leven van huisdieren verrijkt wordt. We zijn trots op onze klantenservice en maken u het terugzenden simpel, als u om wat voor reden dan ook niet tevreden bent.

Veel plezier met uw Litter-Robot, en geniet van uw vrijheid!



**Jacob**  
President en CEO



**Brad**  
Oprichter en Hoofduitvinder



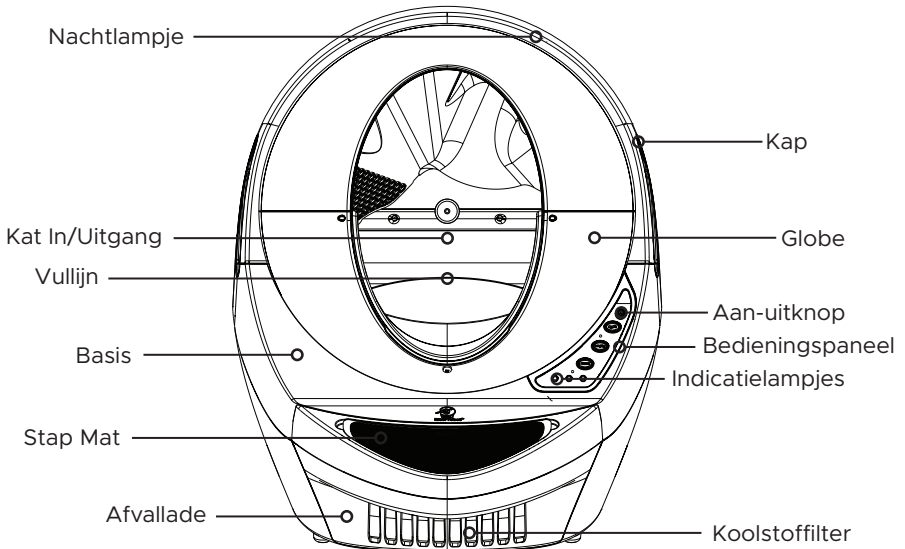
## Belangrijke Veiligheidsinstructies

- Zorg er **altijd** voor dat elke kat in uw gezin die de Litter-Robot zou kunnen gebruiken, minimaal 2,5 kg weegt. Katten moeten 2,5 kg of meer wegen om de Litter-Robot veilig in de automatische modus te gebruiken.
- **Plaats de Litter-Robot altijd op een stevige, vlakke ondergrond.** Vermijd zachte, oneffen of onstabiele vloeren die het vermogen van het apparaat om uw kat te detecteren kunnen beïnvloeden. Als u kattenbakmatten of tapijten gebruikt, plaats deze dan voor het apparaat. Plaats matten of tapijten nooit gedeeltelijk onder het apparaat.
- Trek **altijd** de stekker uit het stopcontact voordat u onderhoud pleegt.
- Dwing uw kat **nooit** om de Litter-Robot te gebruiken.
- Gebruik **nooit** iets anders in het apparaat dan klontvormende kattenbakvulling of kattenbakkorrels en kristallen die klein genoeg zijn om door de zeef te vallen.
- Ga **nooit** op de Litter-Robot zitten en plaats niets op de Litter-Robot.
- Duw de Litter-Robot **nooit** tegen een muur of in een hoek (mag geen muren raken).
- Verwijder **nooit** de Globe of de Kap terwijl de eenheid draait en zet de eenheid nooit aan als de Globe of de Kap zijn verwijderd.
- **Nooit** de Kap of Basis nat maken of onderdompelen.
- Laat **geen** kinderen en personen met verminderde lichamelijke, zintuiglijke of geestelijke capaciteit of met een gebrek aan ervaring en kennis de Litter-Robot gebruiken, schoonmaken of onderhouden zonder toezicht, instructie met betrekking tot het gebruik ervan op een veilige manier en het begrip van de gevaren. Kinderen jonger dan 8 jaar mogen de Litter-Robot niet aanraken.
- Laat kinderen of anderen **nooit** met de Litter-Robot spelen.
- Gebruik **nooit** een andere externe voeding dan degene die bij het apparaat is geleverd.
- Als de externe voeding beschadigd is, neem dan contact met ons op voor een vervanging.
- Pas de hardware van de Litter-Robot **nooit** zelf aan. Dit kan belangrijke veiligheidsfuncties beïnvloeden, en hierdoor vervalt uw garantie.

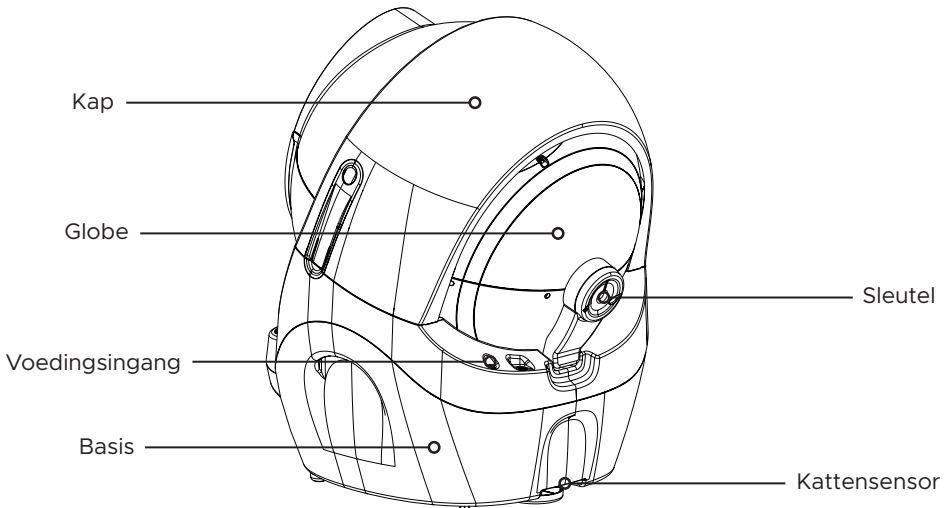
# Inhoudstabel

Belangrijke Veiligheidsinstructies .....	4
Onderdelen en Afmetingen .....	6
Uw Litter-Robot instellen.....	8
Uw Kat Kennis Laten Maken met de Litter-Robot .....	10
Algemeen Onderhoud .....	11
Cycli.....	12
Bedieningspaneel – Knopfuncties.....	14
Aan-uitknop.....	14
Cyclus-knop .....	15
Leeg-knop .....	16
Reset-knop .....	17
Bedieningspaneel - Indicatielampjes .....	18
Kattensensor .....	20
Volle Lade-indicator.....	21
Automatisch Nachtlampje.....	21
Kap .....	22
Sleutel .....	22
Stap Mat.....	23
8-Uren Slaap Modus .....	23
Cyclus Uitstel Instelling .....	24
Vergrendeling van het Bedieningspaneel.....	24
Optionele Back-up Batterij.....	24
Gebruik en Onderhoud .....	25
Veiligheidsfuncties .....	30
Veelgestelde Vragen.....	32
In-huis Proefperiode .....	35
Contact Opnemen met Klantenervaring.....	35

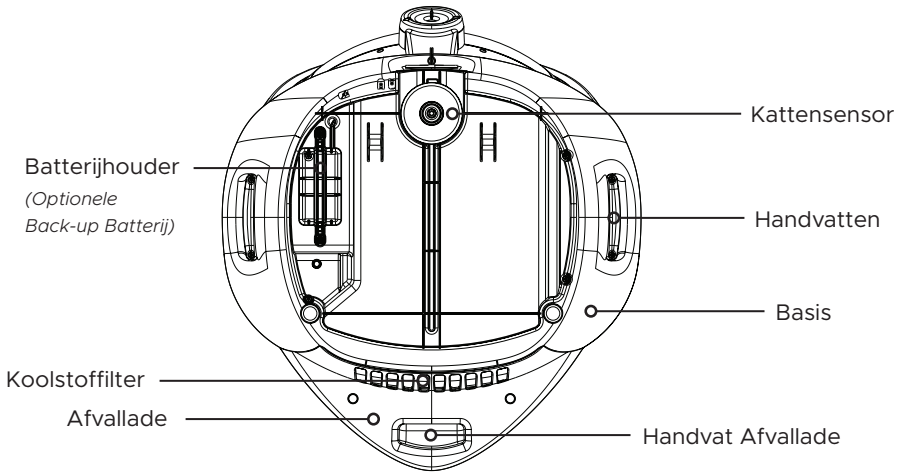
## Componenten



**Vooraanzicht**



**Achteraanzicht**

**Onderaanzicht**

## Afmetingen

	Hoogte	Breedte	x	Diepte	Gewicht
<b>Volledig Gemonteerd</b>	75 cm	x 61,6 cm	x	68,6 cm	10,9 kg
<b>Afvallade</b>	12,7 cm	x 31,8 cm	x	40,6 cm	
<b>Ingang</b>	39,4 cm	x 26 cm			
<b>Binnenkant Globe</b>	38,1-42,2 cm <i>Afhankelijk van het strooiselniveau</i>	x 50,8 cm	x	50,8 cm	
<b>Kattenbak</b>		35,6 cm	x	35,6 cm	
<b>Vloer tot Trede</b>	18 cm				
<b>Trede tot Ingang</b>	16 cm				
<b>Vloer tot Ingang</b>	34 cm				

## Uw Litter-Robot Instellen

Uw Litter-Robot wordt volledig gemonteerd en klaar voor gebruik geleverd. Begin door de onderstaande stappen te volgen.

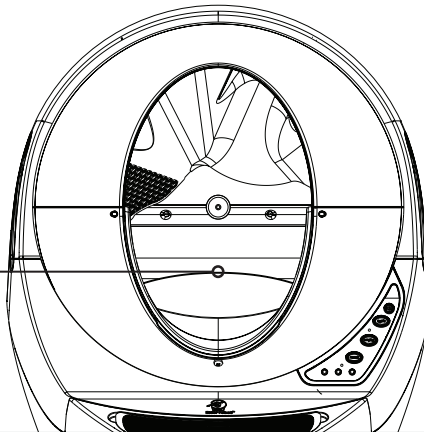
### Plaatsing

- ❑ Plaats de Litter-Robot indien mogelijk op dezelfde plek als de oude kattenbak (ten minste tijdens de overgang).
- ❑ Zorg ervoor dat het apparaat op een stevige, vlakke ondergrond staat. Vermijd zachte, ongelijke of onstabiele vloeren.
- ❑ Plaats het apparaat binnenshuis op een koele, droge plaats. Voorkom blootstelling aan hoge temperaturen en vochtigheid.
- ❑ Plaats het apparaat in de buurt van een stopcontact. Zorg ervoor dat het apparaat niet tegen een muur of in een hoek wordt gedrukt (mag geen muren raken).
- ❑ Leg strooiselmatten of tapijten voor het toestel. Plaats maten of tapijten nooit gedeeltelijk onder het apparaat. Gebruik alleen laagpolige vloerkleden en maten met een dikte tot 6 mm.

### Kattenbakvulling

Vul de Globe door de opening met **klonterend strooisel** tot aan de verhoogde Vullijn, wanneer effen uitgespreid (ongeveer 3,6-4,5 kg in gewicht of 6,6 liter in volume). Pas op dat u de Globe niet te vol doet.

Vul met strooisel tot de verhoogde Vullijn op de zwarte rubberen voering.





Voor het afvalzeefsysteem van de Litter-Robot is **klontvormende** kattenbakvulling nodig om goed te functioneren. We raden een hoogwaardige, klontvormende kattenbakvulling op basis van klei aan. Bij het gebruik van lichtgewicht kattenbakvulling, zoals maïs of tarwe, kan meer gewicht nodig zijn om de kattensensor te activeren. Strooikorrels en kristallen die klein genoeg zijn om door het scherm te vallen, kunnen ook gebruikt worden (periodieke vervanging van dit type strooisel is vereist).

**Gebruik GEEN** kattenbakvulling die strikt absorberend, niet-klontvormend, los-klonterend, op basis van krantenpapier of op basis van houten pellets is.

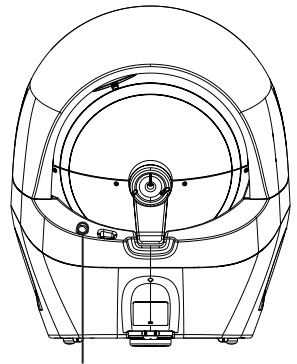
Als u een alternatief voor kattenbakvulling gebruikt dat hier niet wordt vermeld, neem dan contact op met de Klantenervaring om er zeker van te zijn dat u een geschikte kattenbakvulling gebruikt.

**Tip:** wanneer u de Litter-Robot voor het eerst vult, kunt u het beste het merk kattenbakvulling blijven gebruiken dat u voorheen gebruikte, zolang het maar een klontvormend type kattenbakvulling is. Uw kat zal moeten wennen aan de nieuwe kattenbak, en tegelijkertijd een nieuwe kattenbakvulling introduceren kan hun angst vergroten. Als u momenteel echter een niet-klontvormende kattenbakvulling gebruikt, moet u overstappen naar een klontvormende soort.

## Voeding en Initiële Reinigingscyclus

Steek het kleine uiteinde van de voeding in de voedingsingang aan de achterkant van de Basis. Steek de AC/DC-adapter in een stopcontact.

Zoek en druk op de Aan-uitknop. De Litter-Robot voert een eerste Reinigingscyclus uit die 2 minuten duurt. Leer meer over de Reinigingscyclus op pagina 12.



Voedingsingang

## Gefeliciteerd!

Uw Litter-Robot is nu klaar voor gebruik. We raden echter aan het apparaat uit te schakelen totdat uw kat(ten) vertrouwd is/zijn met de Litter-Robot en deze begint/beginnen te gebruiken.

## Uw kat kennis laten maken met de Litter-Robot

Hoogstwaarschijnlijk zal uw kat snel wennen aan de Litter-Robot. Hier vindt u enkele tips om de overgang te vergemakkelijken:

1. Plaats de Litter-Robot op dezelfde plek als de huidige kattenbak, stel hem in (zorg ervoor dat u de globe vult met kattenbakvulling) en zorg ervoor dat hij is uitgeschakeld. Geef uw katten een dag of twee de tijd om de Litter-Robot te ontdekken. Als uw katten geen interesse tonen, lok ze dan naar de Litter-Robot door wat kattenkruid of een favoriete traktatie te gebruiken.
2. Voeg een schep kattenbakvulling uit de oude kattenbak toe zodat uw kat een vertrouwde geur ruikt.
3. Plaats traktaties op het opstapje of de handgreep rondom de Litter-Robot zodat uw kat beloningen associeert met het apparaat.
4. Omdat katten nieuwsgierig zijn en graag in dozen kruipen, kun je proberen de originele verpakking over de Litter-Robot te leggen met een gat voor de ingang en de lade.
5. Zodra u vaststelt dat uw katten de Litter-Robot hebben gebruikt, schakelt u het apparaat in om het apparaat een cyclus te laten doorlopen. Moedig uw katten aan om hierbij aanwezig te zijn, zodat ze de beweging kunnen observeren en vertrouwd kunnen raken met het geluid van de Litter-Robot terwijl u er bij bent om ze gerust te stellen. Schakel het apparaat weer uit zodra de cyclus is voltooid (de Litter-Robot moet in de Uitgangspositie staan). We raden u aan de oude kattenbak niet meer schoon te maken zodra uw katten de Litter-Robot hebben gebruikt.
6. Als uw katten de Litter-Robot niet binnen een paar dagen gebruiken, blijf dan het oude merk kattenbakvulling in de oude kattenbak gebruiken en gebruik deze zo lang mogelijk zonder deze te reinigen. Katten geven de voorkeur aan een schone kattenbak en een vuile kattenbak kan hen aansporen om de schone Litter-Robot te gaan gebruiken. Overweeg ook om de kattenbakvulling in de Litter-Robot te vervangen door kattenbakvulling die speciaal is ontwikkeld voor kattenbak training.

Zodra uw katten de Litter-Robot consequent gebruiken, kunt u het apparaat aanzetten en aan laten staan om in de automatische modus te werken – en de oude kattenbak wegnemen.

Gefeliciteerd, u hebt uw katten met succes kennis laten maken met de Litter-Robot. Geniet van uw vrijheid van het leegscheppen van uw kattenbak!

## Algemeen Onderhoud

**Leeg de Afvallade wanneer dit wordt aangegeven** door het knipperende blauwe lampje op het Bedieningspaneel.

Hoe vaak u de Afvallade moet legen, hangt af van het aantal en de grootte van uw katten. Voor twee katten van gemiddelde grootte, zult u normaal gesproken twee keer per week de afvallade moeten legen. Voor een enkele kat is één keer per week meestal voldoende.

Trek de Afvallade uit met het handvat onder de trede, verzamel de randen van de zak en gooi hem weg.

Je kunt de op maat gemaakte, biologisch afbreekbare afvalzakken van Litter-Robot gebruiken of vuilniszakken van 38-49 liter.

Om een nieuwe ladevoering te plaatsen, open de zak en rol de rand ongeveer vier keer naar beneden. Begin aan de achterkant van de lade en duw de opgerolde rand van de zak in elk van de vier lipjes, waarbij je de zak strak houdt terwijl je naar voren werkt. Schuif de lade terug en zorg ervoor dat u het apparaat niet tegen de muur of in een hoek duwt (mag geen muren raken). Druk vervolgens op de Reset-knop om de kattensensor te resetten.

### **Voeg zoveel kattenbakvulling toe als nodig.**

Controleer het niveau van de kattenbakvulling één keer per week of elke keer dat u de Afvallade leegt. Voeg zoveel kattenbakvulling toe om de verhoogde Vullijn in de Globe te bereiken en zorg ervoor dat u hem niet te vol doet om verspilling van kattenbakvulling te voorkomen. Druk na het toevoegen of verwijderen van kattenbakvulling op de Reset-knop om de kattensensor te resetten.

### **Druk op de Reset-knop.**

Elke keer dat u het gewicht of de plaatsing van het apparaat beïnvloedt (inclusief het legen van de afvallade, het toevoegen of verwijderen van kattenbakvulling, of het schoonmaken of verplaatsen van het apparaat), drukt u op de Reset-knop om ervoor te zorgen dat de gewichtssensoren uw kat detecteren en de cycli juist doorlopen.

**Zie 'Gebruik en Onderhoud' op pagina 25** voor meer informatie over de koolstoffilter, de afdichtingsstrips voor de basis, de voeringen voor de afvallade en het schoonmaken van de Litter-Robot.

## Reinigingscyclus

Nadat uw kat de Globe heeft verlaten, voert de Litter-Robot automatisch een Reinigingscyclus uit. Het gepatenteerde zeefsysteem scheidt de klonten van de schone kattenbakvulling en deponeert deze in de afvallade eronder. Het vraagt ongeveer 2 minuten. Je kunt ook op de Cyclus-knop drukken om een Reinigingscyclus te starten.

Tijdens een Reinigingscyclus, druk op een willekeurige knop om de cyclus te pauzeren. Druk nogmaals op de Cyclus-knop om de cyclus te hervatten. Druk op de Reset- of Leeg-knop om de cyclus af te breken en de globe terug te positioneren in de startpositie.

### Hoe het werkt:

De Litter-Robot is klaar voor gebruik wanneer de globe in de uitgangspositie staat en de lichtbalk op het bedieningspaneel blauw oplicht.

1. Wanneer een kat de Globe ingaat, wordt de kattensensor geactiveerd; het blauwe lampje gaat uit en het rode lampje gaat aan.
2. Zodra de kat de Globe verlaat, begint het aftellen naar een Clean-cyclus. Als de Cyclusuistelling (zie pagina 24) is verlopen, gaat het rode lampje uit en het gele lampje aan als een reinigingscyclus begint.
3. De Globe draait tegen de klok in. Het gele lampje brandt tijdens het draaien.
4. Tijdens het roteren zorgt een gewicht achter de zwarte rubberen Globe-liner ervoor dat de liner van de Globe wegvalt, zodat vastzittende klonten worden verwijderd.
5. De zeef gaat door het strooisel en scheidt de klonten van het schone strooisel. Het schone strooisel wordt opgevangen in een kamer achter de zeef.
6. Terwijl de globe naar de Dumppositie draait, vallen de afvalklonten door de afvalopening in de Afvallade eronder.
7. De Globe draait dan met de klok mee naar de uitgangspositie. De Globe liner valt terug op zijn plaats en het schone strooisel valt terug in de kattenbak.
8. De Globe zal voorbij de uitgangspositie draaien om de kattenbakvulling waterpas te zetten voordat deze uiteindelijk weer in de uitgangspositie terugkeert. Het gele lampje gaat uit en het blauwe stand-by lampje gaat aan.

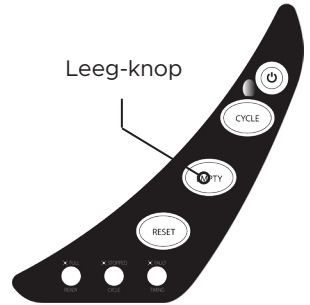
Als uw kat weer in de Globe komt tijdens het aftellen van de Cyclusuitstelling (rode lampje brandt), detecteert de kattensensor dat gewicht en zal hij niet draaien met uw kat erin (zie pagina 30). Zodra uw kat de Globe verlaat, wordt er opnieuw afgeteld.

## Leeg-cyclus

Met de Leeg-cyclus kunt u al het afval van de globe in de Afvallade legen, zodat u het gemakkelijk kunt weggooien. Gebruik deze cyclus om de gehele inhoud van de kattenbak te vervangen of vooraleer de Globe te reinigen (zie pagina 27).

Druk op de knop Leegmaken om een Leeg-cyclus te starten.

Druk tijdens een Leeg-cyclus op een willekeurige knop om de cyclus te pauzeren. Druk nogmaals op de Cyclus-knop om de cyclus te hervatten. Druk op de Reset- of Leeg-knop om de cyclus af te breken en de globe terug te positioneren in de startpositie.



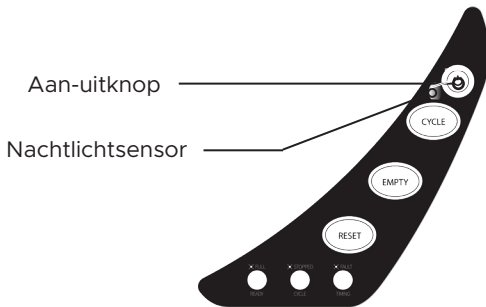
### Hoe het werkt:

1. De Globe draait met de klok mee. Het gele lampje op het Bedieningspaneel brandt tijdens het draaien.
2. Terwijl de Globe met de klok meedraait, valt het afval door de afvalopening in de Afvallade.
3. Nadat de kattenbak gelegeerd is, pauzeert de Globe en kleurt de lichtbalk geel, in afwachting van uw actie. (Misschien moet u eventueel resterende kattenbakvulling naar de afvalopening vegen.)
4. Druk op een willekeurige knop om de globe terug te laten draaien naar de uitgangspositie.

**BELANGRIJK:** Houd toezicht en voorkom dat uw kat de globe instapt tijdens de Leeg-Cyclus, aangezien het apparaat uw kat mogelijk niet detecteert als er geen kattenbakvulling in zit.

## Bedieningspaneel – Knopfuncties

### Aan/uit-knop + (Automatisch Nachtlampje)



Druk en Laat Los: Schakelt de stroom van het systeem in en uit.

Druk en Ingedrukt Houden: Hiermee schakelt u de functie Automatisch Nachtlampje in en uit (zie pagina 21).

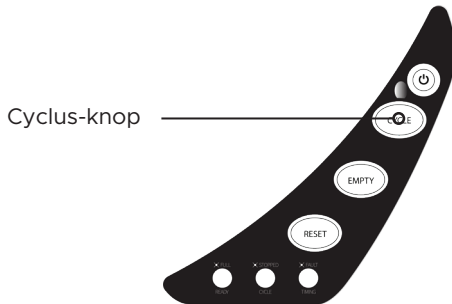
De Litter-Robot wordt geleverd met de functie 'Automatisch Nachtlampje' ingeschakeld. Wanneer de lichtsensor weinig licht detecteert, gaat het Nachtlampje automatisch aan.

Controleer de status van de Nachtlampfunctie door de lichtsensor (boven de Cycle-knop op het bedieningspaneel) af te dekken om te zien of het Nachtlampje aangaat of niet.

Houd de aan/uit-knop ongeveer 5 seconden ingedrukt om de Nachtlichtfunctie uit te schakelen. Het nachtlampje knippert aan en gaat dan uit.

Houd de aan/uit-knop ongeveer 5 seconden ingedrukt om de Nachtlichtfunctie in te schakelen. Het nachtlampje knippert aan en afhankelijk van het omgevingslicht blijft het nachtlampje aan (bij weinig licht) of gaat het uit (bij fel licht).

## Cyclus-knop + (8-uurs slaapmodus)



Druk en Laat Los: Begint een Reinigingscyclus (zie pagina 12).

Om een cyclus te pauzeren, druk op een willekeurige knop op het Bedieningspaneel. Druk op de Cyclus-knop om de cyclus te hervatten.

Om de Reinigingscyclus af te breken, druk je op een willekeurige knop om de cyclus te pauzeren en vervolgens op Leeg of Reset om de Globe terug te zetten naar de uitgangspositie.

Druk en Ingedrukt Houden: Activeert de 8-urige Slaapmodus (zie pagina 23).

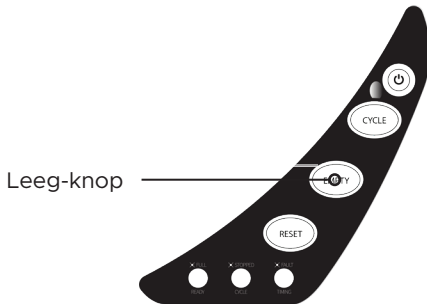
In de Slaapmodus brandt het gele lampje evenals het blauwe stand-by lampje. De Kattensensor wordt de komende 8 uur gedeactiveerd en het apparaat gaat alleen werken als je op de Cyclus-knop drukt.

Onmiddellijk na de periode van 8 uur voert het apparaat een Reinigingscyclus uit en keert vervolgens terug naar de uitgangspositie met het blauwe lampje aan. De Kattensensor wordt weer actief.

Eenmaal ingesteld, wordt de periode van 8 uur elke 24 uur herhaald. Het begin van de periode wordt bepaald door wanneer de modus aanvankelijk is ingesteld.

Om deze modus te verlaten, houdt u de Cyclus-knop ingedrukt totdat het gele lampje uitgaat, of, als alleen het blauwe lampje brandt (u bevindt zich niet binnen de slaaperiode van 8 uur), knippert het gele lampje om aan te geven dat u deze modus hebt verlaten.

## Leeg-knop + [Cyclus Uitstel Instelling].



**Druk en Laat Los:** Start een Leeg-cyclus (zie pagina 13), die al het afval uit de Globe in de Afvallade leegt, zodat het eenvoudig kan worden weggegooid. Tijdens de Leeg-cyclus draait de Globe met de klok mee, stopt dan met het gele lampje aan en wacht op uw actie. Druk op een willekeurige knop om de globe terug te laten draaien naar de uitgangpositie.

Om de Leeg-cyclus te pauzeren, druk op een willekeurige knop. Druk op de Cyclus-knop om de Leeg-cyclus te hervatten of op de Leeg- of Reset-knop om de cyclus af te breken en de Globe terug te zetten naar de uitgangpositie.

**BELANGRIJK:** Houd toezicht en voorkom dat uw kat de globe instapt tijdens de Leeg-Cyclus, aangezien het apparaat uw kat mogelijk niet detecteert als er geen kattenbakvulling in zit.

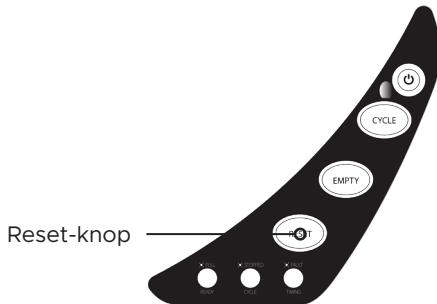
**Druk en Ingedrukt Houden:** Opent de Instellingsmodus voor Cyclusuitstelling (zie pagina 24). Een van de lampjes begint te knipperen om de huidige instelling van de Cyclusuitstelling aan te geven. Gebruik de Reset-knop om naar de volgende instelling te gaan: blauw voor 3 minuten, geel voor 7 minuten en rood voor 15 minuten. Houd de Leeg-knop ingedrukt om de instelling op te slaan. Het blauwe lampje knippert ter bevestiging en keert daarna terug naar stand-by.

De Cyclusuitstelling is de tijd die verstrijkt vanaf het moment dat een kat de Globe verlaat totdat het apparaat een Reinigingscyclus uitvoert.

Het kan nuttig zijn om de Cyclusuitstelling te verminderen om de geur en/of de tijd dat het afval beschikbaar is te minimaliseren voor andere huisdieren, zoals honden. Het verkorten van de wachttijd kan echter de reinigingseffectiviteit verminderen als de klonten niet genoeg tijd hebben om te vormen. Verleng de wachttijd bij gebruik van klontvormende kattenbakvulling van mindere kwaliteit die meer tijd nodig heeft om te vormen.



## Reset-knop + [Vergrendeling Bedieningspaneel].



### Druk en Laat Los:

Indien ingedrukt terwijl de Globe in de uitgangspositie staat en het blauwe lampje brandt, wordt de kattensensor gereset.

Indien ingedrukt tijdens een cyclus, wordt de cyclus gepauzeerd. Door er nogmaals op te drukken tijdens de pauze wordt de cyclus afgebroken.

Als u hierop drukt wanneer het rode lampje brandt, wordt de Cyclusuitstelling geannuleerd en keert het apparaat terug naar stand-by (blauw lampje brandt).

**BELANGRIJK:** Zodra je iets doet dat het gewicht of de plaatsing van het apparaat beïnvloedt, zoals het toevoegen of verwijderen van afval, het legen van de Afvallade of het verplaatsen of schoonmaken van het apparaat, moet je op de Reset-knop drukken zodra je klaar bent. De Reset-knop past de Kattensensor automatisch aan, zodat de Litter-Robot je kat detecteert en de cyclus correct uitvoert.

Druk en Ingedrukt Houden: Activeert de blokkering van het Bedieningspaneel (zie pagina 24), aangegeven door het blauwe lampje dat even knippert.

Wanneer u in de Vergrendelingsmodus van het Bedieningspaneel bent, houd de Reset-knop ingedrukt om de modus te verlaten, wat wordt aangegeven door het blauwe lampje dat even knippert.

Met deze instelling worden alle knopfuncties op het Bedieningspaneel uitgeschakeld, terwijl het toestel normaal werkt in de Automatische Modus. Tijdens de Vergrendeling van het Bedieningspaneel kun je het apparaat nog steeds uitschakelen door de aan/uit-knop 3 seconden ingedrukt te houden.

## Bedieningspaneel - Indicatielampjes

### **Blauw Licht Aan:** OK/Stand-by

Het apparaat is in orde en klaar voor het volgende gebruik door je kat.

### **Blauw Licht Knippert:** De Afvallade is Vol

De Afvallade is bijna vol (zie pagina 21). Verwijder het afval, installeer een nieuwe voering en druk vervolgens op Reset om het knipperende lampje te annuleren en de Cat Sensor aan te passen.

### **Verwijder het afval, installeer een nieuwe voering en druk vervolgens op Reset om het knipperende lampje te annuleren en de Kattensensor aan te passen.** Slaapmodus

De Litter-Robot staat in de 8-uur Slaapmodus (zie pagina 23).

### **Geel Licht Aan:** In Een Cyclus / In Gebruik

De Litter-Robot is in een cyclus (Reinigings- of Leeg-Cyclus).

### **Geel Licht knippert:** Cyclus Onderbroken

Een geel lampje dat **langzaam knippert (ongeveer eenmaal per seconde)** geeft aan dat een cyclus is onderbroken door een van de volgende oorzaken:

- Als tijdens een cyclus de **Kattensensor** wordt geactiveerd door een kat die de Globe binnenkomt, stopt het apparaat en gaat het gele lampje knipperen. Het apparaat begint weer te werken 15 seconden nadat je kat de Globe heeft verlaten.
- Als de **Kap** wordt verwijderd tijdens een cyclus of terwijl de Bol zich in de uitgangspositie bevindt, dan stopt het apparaat (als deze eerder in een cyclus zat) en gaat het gele lampje knipperen. Het apparaat hervat zijn vorige functie nadat de Kap is teruggeplaatst (zie pagina 28-29).

Een geel lampje dat **snel knippert (ongeveer vier keer per seconde)** geeft aan dat een cyclus is onderbroken door de **Anti-Knijp Beveiliging** (zie pagina 30). Als tijdens een cyclus een mogelijke afklemconditie wordt gedetecteerd, dan stopt de Bol en zal de richting tijdelijk omgedraaid worden. Het gele lampje begint snel te knipperen in afwachting van uw actie. Zodra de blokkade is verholpen, druk je op een willekeurige knop om de Globe terug te zetten naar de uitgangspositie.

**Rood Licht:** Kattensensor Geactiveerd en Cyclusuitstelling Aftelling

De Kattensensor is geactiveerd door een kat die de Globe binnenkomt. Zodra de kat naar buiten komt, begint het aftellen van de Cyclusuitstelling tot een Reinigingscyclus (zie pagina 24). Je kunt de timer annuleren (rood lampje) door op Reset te drukken.

**Rood Licht Knippert:** Storing Kattensensor

De Kattensensor is 30 minuten of meer doorlopend geactiveerd, door een kat die de Bol niet verlaat of door teveel gewicht in het apparaat.

Controleer op teveel gewicht, bijvoorbeeld teveel kattenbakvulling of uitwerpselen. Als u dit gedaan heeft, druk dan op de Reset knop of zet het apparaat uit en dan weer aan om de Kattensensor te resetten.

**Gele → en Rode Lampjes Knippen Afwisselend:**

Motor detecteert obstakel of blokkering tijdens rotatie rechtsom. Schakel het apparaat uit en verwijder de Kap en Globe. Controleer de tandwielen/motor op obstakels. Zet het apparaat weer in elkaar en controleer het correcte niveau van de kattenbakvulling. Schakel het apparaat in en laat hem draaien. Als het probleem zich voor blijft doen, neem dan contact op met de Klantenervaring.

**Blaue → en Gele → en Rode Lampjes Knippen Afwisselend:**

Kan de Dump-positie niet vinden. Het apparaat blijft in Automatische Modus functioneren.

Neem contact op met Klantenervaring.

**Rode → en Gele → en Blaue Lampjes Knippen Afwisselend:**

Kan de Uitgangspositie niet vinden. Het apparaat blijft in Automatische Modus functioneren.

Neem contact op met Klantenervaring.

**Blaue-Geel-Rood knippen tegelijkertijd:**

Kan de Uitgangs- of Dumppositie niet vinden. Het apparaat begint geen cyclus meer. Neem contact op met Klantenervaring.

**Blaue → en Rode Lampjes Knippen Afwisselend:**

Motor detecteert een obstakel of blokkering tijdens rotatie linksom. Schakel het apparaat uit en verwijder de Kap en Globe. Controleer de tandwielen/motor op obstakels. Zet het apparaat weer in elkaar en controleer het correcte niveau van de kattenbakvulling. Schakel het apparaat in en laat hem draaien. Als het probleem zich voor blijft doen, neem dan contact op met de Klantenervaring.

## Kattensensor

De Kattensensor is een gewichtsgevoelige schakelaar die detecteert wanneer een kat de Globe binnenkomt en verlaat.

**Je kat moet minstens 2,5 kg wegen om de kattensensor te activeren. Gebruik de Litter-Robot niet in de Automatische Modus zonder toezicht bij kittens die minder dan 2,5 kg wegen. Bij het gebruik van lichtgewicht kattenbakvulling, zoals maïs of tarwe, kan meer gewicht nodig zijn om de kattensensor te activeren.** *Zie Veelgestelde Vragen: Kunnen kittens de Litter-Robot gebruiken? op pagina 32.*

Om ervoor te zorgen dat de kattensensor uw kat precies detecteert, moet de Litter-Robot op een stevige, vlakke vloer worden geplaatst. Vermijd zachte, ongelijke of onstabiele oppervlakken.

De Litter-Robot vertrouwt op de Kattensensor om te weten wanneer je kat in de Globe is en wanneer het tijd is om een Reinigingscyclus uit te voeren. Het werkt als volgt:

- Telkens wanneer het apparaat wordt ingeschakeld en aan het einde van elke cyclus, meet de Kattensensor het gewicht van het apparaat om het als basislijn te gebruiken.
- Als je kat de Globe binnengaat, detecteert de Kattensensor het toegenomen gewicht en voorkomt hij dat de Globe gaat draaien. Als je kat uitstapt, detecteert de Kattensensor een afname in gewicht en begint het aftellen naar een Reinigingscyclus.
- Als de Kattensensor wordt geactiveerd tijdens die aftelling, begint een nieuwe aftelling zodra uw kat de Globe verlaat, zodat de Globe niet draait terwijl er een kat in zit.
- Uiteindelijk (3, 7 of 15 minuten later, afhankelijk van de instelling) start een Reinigingscyclus, en na afloop, meet de Kattensensor het gewicht opnieuw om het als nieuwe basislijn te gebruiken.

**Opmerking:** Gewicht op het opstapje en/of de opstapmat activeert de Kattensensor niet en stopt de rotatie van de Bol niet. Als een kat naar binnen stapt, dan stopt de Bol als deze linksom draait, of stopt en draait tijdelijk in de omgekeerde richting als deze rechtsom draait.

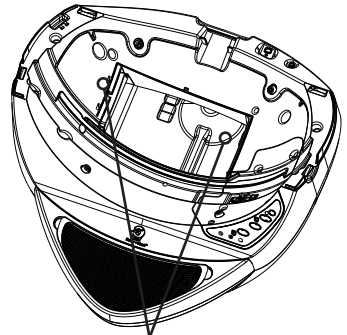
**Om de nauwkeurigheid en betrouwbaarheid van de Kattensensor te garanderen,** schakel het apparaat uit voordat u wijzigingen aanbrengt die van invloed zijn op het gewicht van het apparaat, zoals het legen van de Afvallade, het toevoegen of

verwijderen van kattenbakvulling in de Globe, of het schoonmaken of verplaatsen van het apparaat. Als u klaar bent, zet het apparaat weer aan. De Litter-Robot voert een eerste Reinigingscyclus uit en de Kattensensor voert een nieuwe meting van het gewicht van de eenheid uit.

De Reset-knop is een andere manier om de Kattensensor te resetten nadat u iets hebt gedaan dat het gewicht van het apparaat beïnvloedt. Druk stevig en kort op reset en controleer of het blauwe licht knippert om te bevestigen dat u de Kattensensor gereset hebt. Pas op dat u niet op het apparaat leunt terwijl u op de knop drukt, anders beïnvloedt uw gewicht de meting.

## Volle Lade Indicator (VLI)

De Litter-Robot is uitgerust met infraroodstralers en sensoren boven de afvallade die controleren of de lade vol is telkens als de Globe terugkeert naar de uitgangspositie. Op het bedieningspaneel knippert een blauw lampje wanneer de VLI geactiveerd is. Bij de eerste activering van de VLI knippert het blauwe lampje en blijft de Kattensensor actief. Bij de derde activering van de VLI (na nog twee Clean-cycli meer) wordt de Kattensensor gedeactiveerd en zal de eenheid niet langer automatisch cycli uitvoeren. Controleer of leeg de Afvallade en druk vervolgens op reset om de indicator op te heffen. en de Kattensensor te resetten.



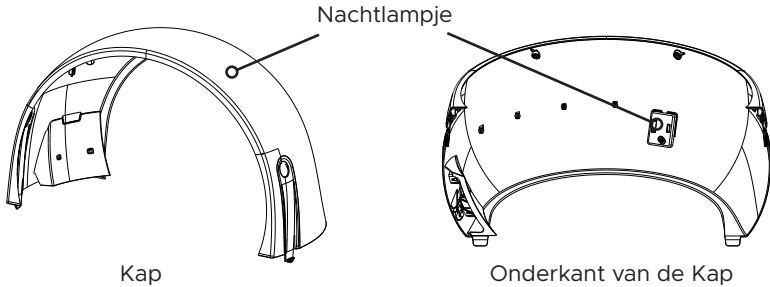
Volle Lade Indicator

## Automatisch Nachtlampje

Hoewel katten over het algemeen uitstekend kunnen zien, kunnen veroudering en ziekte hun zichtvermogen bij omstandigheden met weinig licht verminderen. Het Automatische Nachtlampje in de bovenste Kap helpt je kat om naar de kattenbak te gaan. Een lichtsensor boven de Cyclus-knop schakelt het Nachtlampje automatisch aan en uit. Schakel de Nachtlichtfunctie in en uit door de aan/uit-knop ingedrukt te houden (*zie het gedeelte Bedieningspaneel - Knoppen, Aan/uit-knop, pagina 14*).

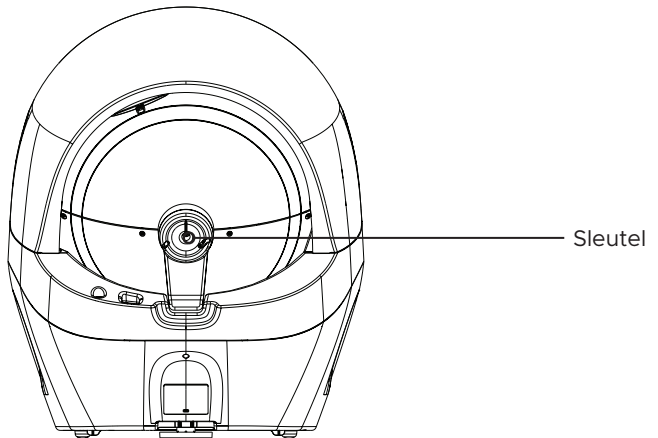
## Kap

De Kap functioneert als afdekking en bescherming voor de afvalopening terwijl de Globe ronddraait. De Kap biedt ook een montageplaats voor het Nachtlampje, draden en elektrische aansluitingen die een lage en veilige 5VDC leveren aan de LED van het Nachtlampje. De Globe draait niet als de Kap niet is geïnstalleerd (zie Bedieningspaneel – Indicatie Lampjes → Gele Licht Knippert, pagina 18). Zie pagina 28-29 voor montage-instructies.



## Sleutel

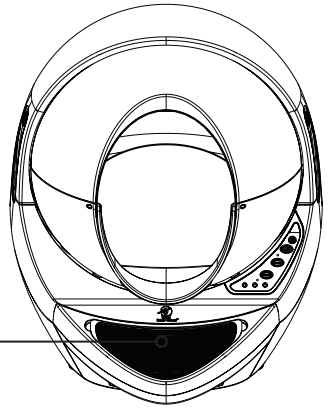
De Sleutel bevindt zich aan de achterkant van de Globe. Plaats de Sleutel door hem in het vak in de Basis te klikken.



## Stap Mat

De Stap Mat biedt een zacht, gripvast oppervlak voor het in- en uitstappen van je kat en dient voor het opvangen van strooisel om het achterlaten van strooiselsporen te verminderen. De flexibele, verwijderbare Stap Mat kan van afval worden ontdaan door hem gewoon los te trekken, ondersteboven in de Globe te draaien en te buigen.

Stap Mat



## 8-uur Slaap Modus

In deze modus kunt u de Kattensensor voor 8 uren deactiveren, zodat het apparaat niet automatisch gaat draaien. De Slaapmodus is handig voor apparaten die in slaapkamers staan of ruimtes waar u het apparaat niet wilt laten draaien voor een periode van 8 uur.

Deze 8-uur periode wordt elke 24 uur herhaald; het begin ervan wordt bepaald door de tijd dat de modus aanvankelijk werd ingesteld.

Om de Slaapmodus in te schakelen, houdt u op het gewenste moment de Cyclus-knop ingedrukt totdat het gele lampje gaat branden ( ter aanvulling op het blauwe stand-by lampje). Zowel het gele als het blauwe lampje zullen de volgende 8 uur branden om aan te geven dat het apparaat in de 8-uur Slaapmodus staat.

Als de periode van 8 uur is verstreken, zal de eenheid een Reinigingscyclus uitvoeren. Zodra de Globe is teruggekeerd naar de uitgangspositie, brandt alleen het blauwe lampje. Wanneer de slaaperiode van 8 uur weer automatisch begint, branden zowel het gele als het blauwe lampje weer.

Om de Slaapmodus te verlaten, houdt u de Cyclus-knop ingedrukt totdat het gele lampje uitgaat. Of, als alleen het blauwe lampje brandt omdat u zich niet binnen de slaaperiode van 8 uur bevindt, knippert het gele lampje om aan te geven dat u deze modus hebt verlaten.

## Instelling Cyclusuitstelling

De wachttijd is de verstreken tijd vanaf het moment dat uw kat de Globe verlaat totdat het apparaat een Reinigingscyclus start. Het kan worden ingesteld op 3, 7 of 15 minuten. De standaard Cyclusuitstelling is 7 minuten.

Verkort de wachttijd als het belangrijk is om de geur te minimaliseren en/of de tijd die het afval binnen het bereik is van andere huisdieren, zoals honden, te minimaliseren. Het verkorten van de wachttijd kan echter de reinigingseffectiviteit verminderen als de klonten niet genoeg tijd hebben om te vormen. Verleng de wachttijd bij gebruik van klontvormende kattenbakvulling van mindere kwaliteit die meer tijd nodig heeft om te vormen.

Houd de Leeg-knop ongeveer 5 seconden ingedrukt om de instelmodus voor Cyclusuitstelling te openen. Een van de lampjes begint te knipperen om de huidige instelling van de Cyclusuitstelling aan te geven. Gebruik de Reset-knop om naar de volgende instelling te gaan: blauw voor 3 minuten, geel voor 7 minuten en rood voor 15 minuten. Houd de Leeg-knop ingedrukt om de instelling op te slaan. Het blauwe lampje knippert ter bevestiging en keert daarna terug naar stand-by.

## Vergrendeling van het Bedieningspaneel

De Vergrendeling van het Bedieningspaneel schakelt knopfuncties uit om ongewenste wijzigingen te voorkomen.

De Litter-Robot functioneert normaal in de Automatische Modus als het Bedieningspaneel vergrendeld is.

Houd de Reset-knop ongeveer 5 seconden ingedrukt om de Vergrendeling van het Bedieningspaneel te activeren of te verlaten. Het blauwe lampje zal knipperen om de status te bevestigen.

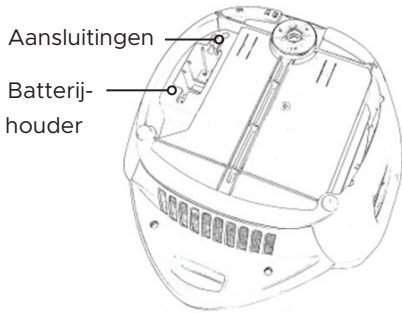
Als de Vergrendelingsmodus van het Bedieningspaneel actief is, kunt u het apparaat uitschakelen door de Aan-uitknop 3 seconden ingedrukt te houden.

## Optionele Back-up Batterij

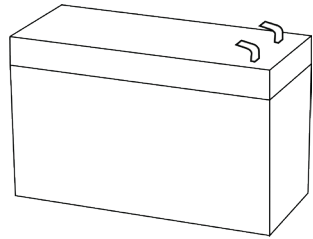
De Litter-Robot heeft de optie van een back-upbatterij. Dankzij deze verzegelde 12V-accu van 1,3 Ampère-uur kan het apparaat blijven werken tijdens stroomuitval. Wanneer de stroomtoevoer naar de Litter-Robot wordt onderbroken, schakelt het apparaat automatisch over op back-upbatterijvoeding, wat wordt aangegeven door een geel licht op de Aan/uit-knop.

**Opmerking:** De Nachtverlichtingsfunctionaliteit wordt gedeactiveerd tijdens de Back-up Batterij Modus om energie te besparen.





Onderkant van de Basis



12VDC, 1,3 Ampère-uur Batterij

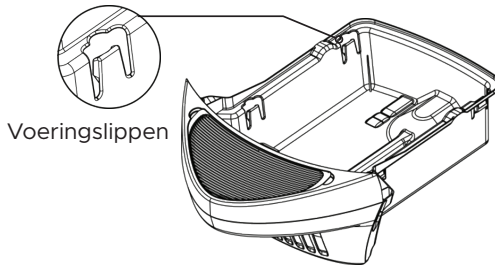
Het batterijvak en de connectoren bevinden zich in het motorcompartiment van de Basis. Back-upbatterijkits bevatten de batterij, beugel en schroeven en kunnen worden besteld bij [Litter-Robot.com](http://Litter-Robot.com)

## Gebruik en Onderhoud

### Afvalladevoeringen Installeren

De Litter-Robot wordt geleverd met een geïnstalleerde Afvalladevoering. Deze voeringen zijn speciaal gemaakt voor de Litter-Robot, maar elke vuilniszak van 38 tot 49 l is ook geschikt.

1. Open een nieuwe voering of zak.
2. Rol de rand ongeveer vier keer naar beneden.
3. Begin aan de achterkant en duw de rand van de zak in elk van de vier voeringlipjes, waarbij u de zak strak houdt terwijl u naar voren werkt.



## Koolstoffilter

De Litter-Robot is uitgerust met een flexibel Koolstoffilter voor het absorberen van geuren in de lade. Gemakkelijk te verwijderen en te installeren, vervang de Koolstoffilter indien nodig. Bij normaal gebruik gaat één filter een paar maanden mee. De Koolstoffilter is niet nodig voor het functioneren van het apparaat.

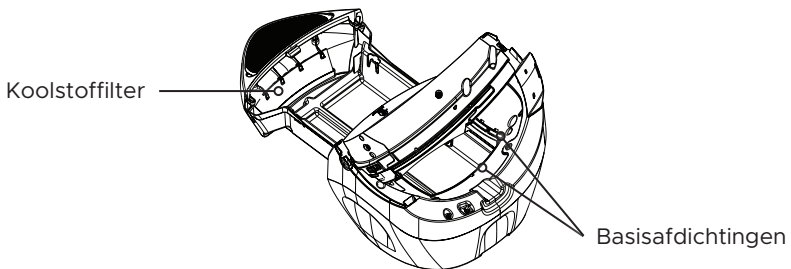
Vervangingskoolstoffilters kunnen worden besteld bij [Litter-Robot.com](http://Litter-Robot.com).

## Afdichtstrips voor de basis

De Litter-Robot is uitgerust met borstel-type Afdichtstrips die geuren in de Afvallade en de Basis helpen beperken.

Vervang de Afdichtstrips als u ziet dat ze versleten zijn of loskomen. Zorg ervoor dat Afdichtstrips langer meegaan door losse randjes tussen vervangingen in te korten. Zorg ervoor dat ze niet nat worden tijdens het reinigen van de basis, omdat ze hierdoor los kunnen komen.

Vervangingsafdichtstrips kunnen worden besteld bij [Litter-Robot.com](http://Litter-Robot.com).



## De Litter-Robot Leegmaken

1. Druk op de Leeg-knop om de Globe met de klok mee te laten draaien. Hierdoor valt het afval door de Afvalpoort in de Afvallade en kan het afval gemakkelijk worden weggegooid.
2. Als er kattenbakvulling in de Globe achterblijft, veeg de korrels naar de Afvalpoort.
3. Druk op een willekeurige knop om de globe terug te laten draaien naar de uitgangspositie.

**BELANGRIJK:** Houd toezicht en voorkom dat uw kat de globe instapt tijdens de Leeg-Cyclus, aangezien het apparaat uw kat mogelijk niet detecteert als er geen kattenbakvulling in zit.

## De Globe Schoonmaken

1. Druk op de Leeg-knop om de Globe met de klok mee te laten draaien. Hierdoor valt het afval door de Afvalpoort in de Afvallade en kan het afval gemakkelijk worden weggegooid. Veeg eventuele resterende kattenbakvulling naar de Afvalpoort. Druk op een willekeurige knop om de Globe terug te laten draaien naar de uitgangspositie. Zorg ervoor dat alle kattenbakvulling uit de Globe is verwijderd – natte kattenbakvulling verandert in rommelige klei!
2. Zet de Litter-Robot uit en haal de stekker uit het stopcontact.
3. Verwijder de Kap: Druk de kliktabs aan beide zijden van de Kap in en maak ze los, til de Kap dan op en draai het van de Globe af en leg het voorzichtig opzij.
4. Verwijder de globe: Hef de Globe met twee handen van de basis af.
5. Reinig de Globe met water en een zachte zeep. De Globe bevat geen elektronische componenten die door water en zeep kunnen worden beschadigd. Indien de Globe erg vuil is geworden, kunt u deze laten weken en reinigen met een tuinslang of hogedrukreiniger.
6. Laat de Globe volledig drogen vooraleer u hem weer op de Basis plaatst en de Kap sluit (zie pagina 28-29).

Voor een snelle oprisser kunt u reinigingsdoekjes voor de Litter-Robot of een wegwerpdoekje gebruiken om de binnenkanten de bovenste helft van de Globe af te nemen (zonder de kattenbakvulling te verwijderen). De Litter-Robot kan dan vrijwel onmiddellijk weer worden gebruikt, aangezien dit vrijwel onmiddellijk opdroogt.

## De Afvallade Reinigen

1. Trek de lade eruit.
2. Verwijder de koolstoffilter.
3. Maak de lade schoon met water en zeep.
4. Zorg ervoor dat het koolstoffilter droog is voordat u het terugplaatst.

## De Basis Reinigen

- Dompel de Basis nooit onder water. De Basis bevat de Kattensensor enelektronica.
- Veeg de oppervlakken van de Basis schoon met een vochtige doek met ontsmettingsmiddel. Als u een spray gebruikt, spuit dan niet in de richting van de Basis maar rechtstreeks op een doek of vel keukenpapier, zodat er geen ontsmettingsmiddel op de elektronica terecht komt.
- Geen bleekmiddel gebruiken.

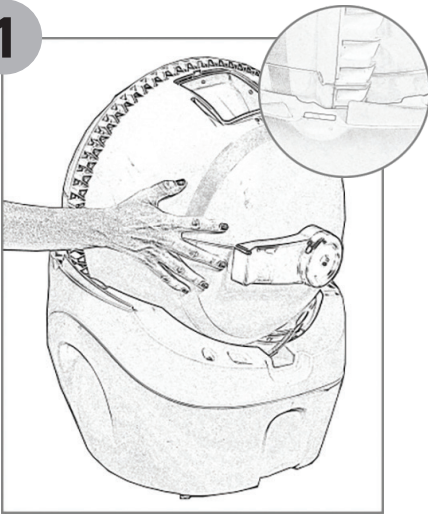
## De Globe en Kap Terugplaatsen

Zie de diagrammen op de volgende pagina.

1. Plaats de Globe op de Basis in ongeveer de uitgangspositie (zwarte lip van de opening aan de onderkant) met de tandwielspoor uitgelijnd met de groef in de Basis.  
Opmerking: De draaias van de Globe staat in een hoek van 20 graden ten opzichte van de vloer, dus de Globe wordt iets gekanteld in de Base geïnstalleerd.
2. Draai de zwarte sleutel aan de achterkant van de Globe in het vak van de Basis.
3. Zoek de lipjes aan de onderkant en achterkant van de Kap. Lijn de lipjes uit en steek ze in de sleuven in de Basis.
4. Draai de Kap naar beneden met lichte druk op de zijkanten zodat de Kap de Globe omhelst. Dit zal helpen om ervoor te zorgen dat de kapvergrendelingen goed op de Basis aansluiten. Zodra de kliksluitingen van de Kap in de gleuven zitten, druk op de Kap van bovenaf omlaag en controleer of de kliksluitingen op hun plaats vastzitten en de Kap goed vastzit.

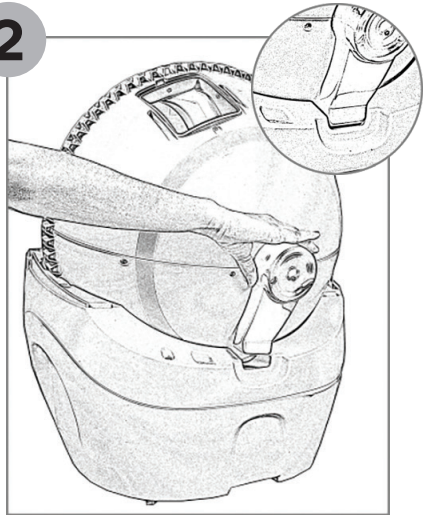
**Opmerking:** Het apparaat werkt niet als de Kap niet geïnstalleerd is.

1



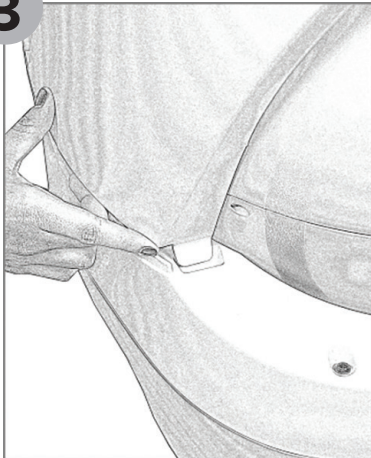
Terwijl het deksel verwijderd is, lijn de tandwielbaan op de Globe uit met de groef in de Basis,

2



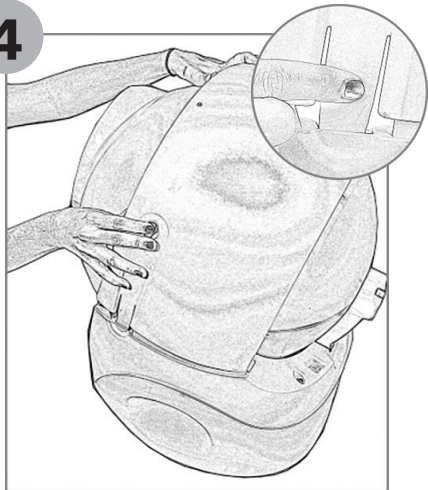
Draai de sleutel in het vak in de Basis.

3



Schuif de naar achteren gerichte lipjes aan weerszijden van de Kap in de sleuven in de Basis.

4



Draai de kap naar beneden en breng de lipjes op één lijn met de overeenkomstige sleuven in de Basis. Klik de Kap stevig vast in de Basis.

## Veiligheidsfuncties

### Kap

De Kap functioneert als afdekking en bescherming voor de afvalopening terwijl de Globe ronddraait. De Kap biedt ook een montageplaats voor het Nachtlampje, draden en elektrische aansluitingen die een veilige, lage 5VDC leveren aan het nachtlampje. De Globe draait niet als de Kap niet is geïnstalleerd (zie Bedieningspaneel – Indicatielampjes - Gele Licht Knippert, pagina 18).

### Bescherming Tegen Herintreding van Katten

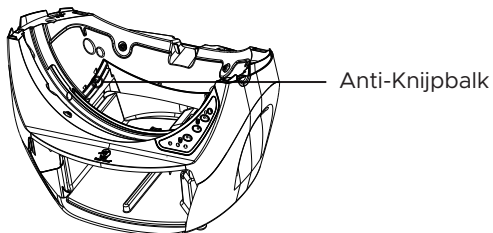
Als de Kattensensor detecteert dat een kat tijdens het draaien probeert binnen te komen dan stopt de Bol als er linksom gedraaid wordt, of wordt de rotatie omgekeerd als er rechtsom gedraaid wordt. Het duurt 15 seconden voor de cyclus weer opnieuw gestart wordt.

**Opmerking:** Gewicht op het opstapje en/of de opstapmat activeert de Kattensensor niet en stopt de rotatie van de Bol niet. Als een kat naar binnen stapt, dan stopt de Bol als deze linksom draait, of stopt en draait tijdelijk in de omgekeerde richting als deze rechtsom draait.

### Anti-Knijp Beveiliging

De Litter-Robot is uitgerust met een Anti-Knijp Beveiliging om de Litter-Robot extra veilig te maken voor je kat.

Als tijdens een cyclus een mogelijke afklemconditie wordt gedetecteerd, dan stopt de Bol en zal de richting tijdelijk omgedraaid worden. Het gele lampje begint snel te knipperen (ongeveer vier keer per seconde), in afwachting van uw actie. Zodra de blokkade is verholpen, druk je op een willekeurige knop om de Globe terug te zetten naar de uitgangspositie.



## Overbeladingsdetectie

Als de Bol geblokkeerd wordt of overbeladen is tijdens de rotatie linksom dan stopt de Motor en wordt de rotatie tijdelijk omgekeerd. Na 15 seconden probeert het apparaat weer met de Reinigingscyclus verder te gaan. Als de Bol dit niet lukt, dan keert hij terug naar de uitgangspositie en het Bedieningspaneel knippert afwisselend blauw en rood.

Als de Bol vast komt te zitten of overbeladen is terwijl er rechtsom gedraaid wordt, dan stopt de Motor en wordt de richting tijdelijk omgedraaid. Na 15 seconden probeert het apparaat weer terug te keren naar de uitgangspositie. Als de Bol dit niet lukt, dan stopt hij en het Bedieningspaneel knippert afwisselend geel en rood.

Als de Globe in staat is om de uitgangspositie te bereiken na een storing of overbelasting, gaat het Bedieningspaneel terug naar een continu blauw licht. Het apparaat blijft in Automatische Modus functioneren.

Als het Bedieningspaneel een blokkade of overbelading aangeeft, schakel het apparaat dan uit en verwijder de Kap en de Globe. Controleer de tandwielen/motor op obstakels. Zet het apparaat weer in elkaar en controleer het correcte niveau van de kattenbakvulling. Schakel het apparaat in en laat hem draaien. Als het probleem zich voor blijft doen, neem dan contact op met de Klantenervaring.

## Veelgestelde Vragen

### Zal mijn kat daadwerkelijk in de globe willen gaan?

Katten zijn over het algemeen nieuwsgierig en zullen elk nieuw voorwerp onderzoeken. Katten die al gewend zijn aan een afgedekte kattenbak zullen wellicht sneller op onderzoek uit gaan.

We adviseren om de Litter-Robot op dezelfde plek te plaatsen als de oude kattenbak. U kunt de oude kattenbak tijdelijk naast de Litter-Robot laten staan. Neem een schep van de kattenbakvulling uit de oude kattenbak en voeg deze toe aan de schone kattenbakvulling in de Litter-Robot. De geur zal bekend zijn en de kat zal geneigd zijn om op onderzoek uit te gaan.

Zodra uw kat de Globe in durft en de kattenbakvulling onder zijn/haar poten voelt, weet hij/zij wat de bedoeling is.

### Kunnen kittens de Litter-Robot gebruiken?

We raden af om kittens of katten die minder dan 2,5 kg wegen de Litter-Robot in de automatische modus zonder toezicht te laten gebruiken. Hun lage gewicht activeert de kattensensor mogelijk niet. Katten moeten minimaal 2,5 kg wegen voordat ze de Litter-Robot in de automatische modus mogen gebruiken.

We adviseren om de Litter-Robot UIT te laten en de 'semi-automatische' modus te gebruiken. Als u ziet dat uw kitten de Litter-Robot heeft gebruikt, schakel het apparaat aan, waarna de Litter-Robot automatisch een Reinigingscyclus uitvoert. Als het apparaat klaar is (2,5 minuten), schakel het apparaat weer uit. Op deze manier is de veiligheid van uw kitten gegarandeerd, terwijl deze op jonge leeftijd aan de Litter-Robot kan wennen, én u hoeft de kattenbak niet schoon te maken!

**WAARSCHUWING: Laat de Litter-Robot uitgeschakeld en start handmatig een Reinigingscyclus alleen maar als u er zeker van bent dat alle katten in uw huishouden zwaar genoeg zijn om de Kattensensor te activeren.**

### Wat als mijn kat de Litter-Robot niet wil gebruiken?

Als u en uw kat niet helemaal tevreden zijn, stuurt u de Litter-Robot gewoon binnen 90 dagen terug voor een volledige terugbetaling van de aankoopprijs. Houd er rekening mee dat de verzendkosten voor het terugzenden voor uw rekening zijn. Neem contact op met de Klantenservice om een retour met autorisatie (RMA) nummer aan te vragen. Zonder RMA-nummer kunnen wij geen retourzendingen accepteren.



### **Wat gebeurt er als mijn kat de Globe in probeert te stappen terwijl deze draait?**

De kattensensor detecteert je kat zodra hij de Globe binnenkomt en dan stopt de motor. Zodra uw kat de globe verlaat, wacht de Litter-Robot 15 seconden voordat deze de cyclus probeert te hervatten. Zie Bescherming Tegen Herintreding van Katten op pagina 30.

### **Zitten er harkjes of draden in de Globe?**

Nee, er zitten geen harkjes of draden in de Globe die uw kat kunnen verwonden of pijn kunnen doen. De Litter-Robot is ontworpen met de veiligheid van je kat in gedachten.

### **Zijn de elektronica of de voeding gevaarlijk voor mijn kat?**

Nee, er zitten geen elektrische onderdelen in de Globe. De Litter-Robot werkt op een veilige gelijkstroom van 15 V DC met behulp van een adapter die erg lijkt op degene die u misschien in huis hebt voor een wekkerradio of voor het opladen van uw mobiele telefoon.

### **Draait de Globe terwijl mijn kat erin zit?**

Nee, de Globe draait niet als uw kat erin zit. Het Kattensensor van de Litter-Robot wordt telkens geactiveerd als een kat de Globe (opnieuw) instapt, waarbij de afteltimer wordt gereset om de Reinigingscyclus nog eens 7 minuten uit te stellen.

### **Wat gebeurt er als de Globe vastloopt?**

Als de Globe geblokkeerd of overbeladen is dan detecteert het apparaat dit via de Overbeladingsdetectie (zie pagina 31). Daarnaast is de Litter-Robot uitgevoerd met een Anti-Knijp Beveiligingsfunctie (zie pagina 30).

### **Heb ik voor de Litter-Robot speciale kattenbakvulling nodig?**

Nee, voor de Litter-Robot kunt u normale klontvormende kattenbakvulling gebruiken. We raden een hoogwaardige, op klei gebaseerde klontvormende kattenbakvulling aan. Bij het gebruik van lichtgewicht kattenbakvulling, zoals maïs of tarwe, kan meer gewicht nodig zijn om de kattensensor te activeren. Sommige korrels en kristallen van silicagel kunnen ook voor de Litter-Robot worden gebruikt, zolang ze maar door het scherm kunnen vallen.

Kattenbakvulling die niet goed werkt in combinatie met de Litter-Robot zijn strikt absorberende, niet-klonterende of los klonterende kattenbakvulling, krantenbakvulling, dennenbakvulling en absorberende houtpelletbakvulling.

### **Werkt de Litter-Robot met Feline Pine?**

Nee, Feline Pine korrels zijn te groot om door de zeef te gaan, waardoor het strooiselzeefsysteem niet goed werkt. Feline Pine klontert ook te pluizig om effectief door de zeef te gaan.

### **Hoeveel kattenbakvulling doe ik in de Litter-Robot?**

Vul de globe met ongeveer 3,6-4,5 kg kattenbakvulling, totdat deze de verhoogde Vullijn op de zwarte rubber voering van de Globe bereikt als de kattenbakvulling vlak is uitgestrooid. Als er te veel kattenbakvulling in de Globe zit, wordt het tijdens de eerste paar cycli in de afvallade gegoid. Aangezien het geklonterde afval tijdens elke cyclus wordt verwijderd, is het niet nodig om meer kattenbakvulling in de globe te doen.

### **Hoe vaak moet ik kattenbakvulling aanvullen?**

De Litter-Robot maakt zeer efficiënt gebruik van kattenbakvulling, aangezien het zeefstelsysteem alleen de klonten verwijdert. We adviseren om het niveau van de kattenbakvulling te controleren aan de hand van de verhoogde Vullijn (op de zwarte rubber voering van de Globe) telkens als u de Afvallade leegt, wat ongeveer één keer per week is bij een enkele kat of twee keer per week bij meerdere katten. Pas op dat u de Globe niet te vol doet.

### **Is stof een probleem door het veelvuldige roteren van de globe en de beweging van de kattenbakvulling?**

Nee, stof is verwaarloosbaar omdat de Globe heel langzaam draait.

### **Hoe vaak moet ik de Afvallade legen?**

Dit is afhankelijk van het aantal katten dat u in huis hebt en hun grootte. Voor twee katten van gemiddelde grootte, zult u normaal gesproken twee keer per week de afvallade moeten legen. Voor een enkele kat is één keer per week meestal voldoende.

### **Hoe vaak moet ik de binnenkant van de Globe schoonmaken?**

Dit is afhankelijk van uw persoonlijke voorkeur en het gedrag van uw kat. We adviseren om de binnenkant van de Globe om de één tot drie maanden schoon te maken. Zie 'Gebruik en Onderhoud' op pagina 25.

### **Hoe maak ik de buitenkant van de Litter-Robot schoon?**

Het reinigen van de buitenkant van de Litter-Robot is eenvoudig. Verwijder gewoon de Globe en de Lade en geef ze een sponsbad, of neem ze mee naar buiten voor een grondige reiniging met de tuinslang. Alle andere oppervlakken kunnen worden schoongeveegd, maar mogen niet worden ondergedompeld.

**WAARSCHUWING: De basis en Kap van de Litter-Robot bevatten elektrische onderdelen die niet mogen worden ondergedompeld.** Zie Gebruik en Onderhoud, pagina 25.

## **90-daagse In-huis Proefperiode**

Koop met vertrouwen, wetende dat uw investering wordt gedekt door ons 90-daagse in-huis proefperiode. Als u of uw kat niet tevreden zijn over uw Litter-Robot, stuur hem dan simpelweg terug en ontvang het aankoopbedrag terug. U hoeft alleen de verzendkosten te betalen. Als u uw Litter-Robot bij een andere partij dan Whisker gekocht heeft, dient u de retourzending af te handelen met deze partij, in lijn met hun retourbeleid.

## **Whisker Klantenervaring**

Neem contact met ons op als u vragen of hulp nodig hebt! Bezoek onze ondersteuningswebsite om aan de slag te gaan en voor het oplossen van problemen.

### **Online Probleemoplossing**

[whiskersupport.com](http://whiskersupport.com)

# **litter·robot<sup>®</sup> 3**

by whisker

1080 W Entrance Drive  
Auburn Hills, MI 48326  
[litter-robot.com](http://litter-robot.com)

LR3-8008-7L Rev 13

