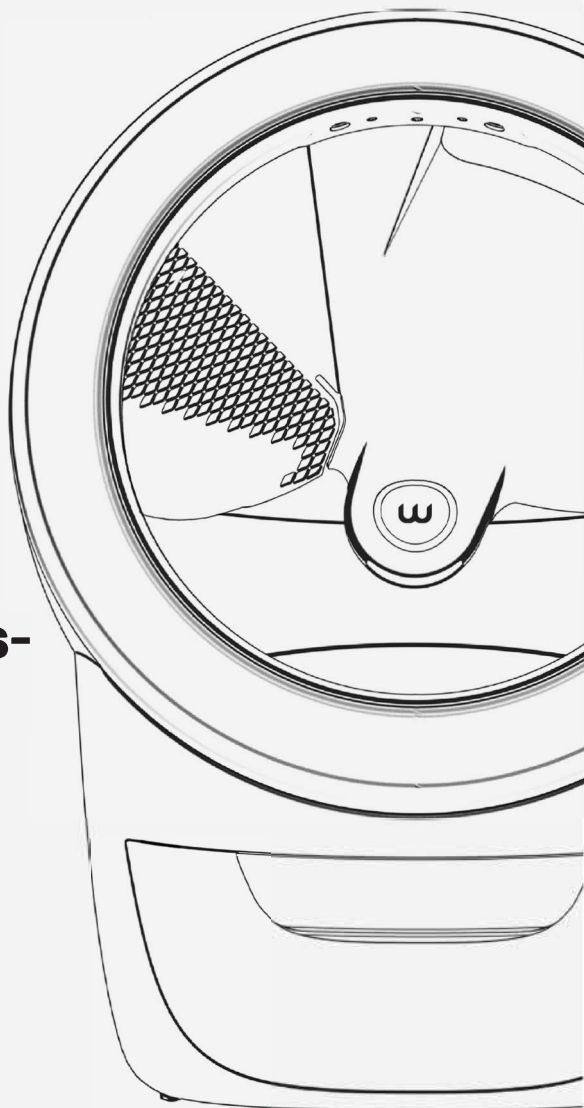


litter·robot® 4

by whisker

Instruktions- håndbog

Whisker.com



Tak, fordi du har købt et Whisker-produkt!

Denne vejledning vil hjælpe dig med at få mest muligt ud af din Litter-Robot. Vi guider dig igennem opsætningsprocessen og giver dig nyttige tips og råd til at vænne din kat til dens nye, automatiske, selvrensende kattebakke.

Det er Whiskers mission at gøre livet uendeligt meget bedre for kæledyr og deres forældre. Som førende nyskabere inden for kæledyrsteknologi og raffineret tilbehør til kæledyr arbejder vi utrætteligt på at løse problemer og levere smarte løsninger til kæledyrsforældre, samtidig med at vi forbedrer livet for kæledyrene.

God fornøjelse med din Litter-Robot og et bedre liv med dit kæledyr!

Jacob

Bestyrelsesformand
og adm. dir.

Brad

Grundlægger og chefopfinder



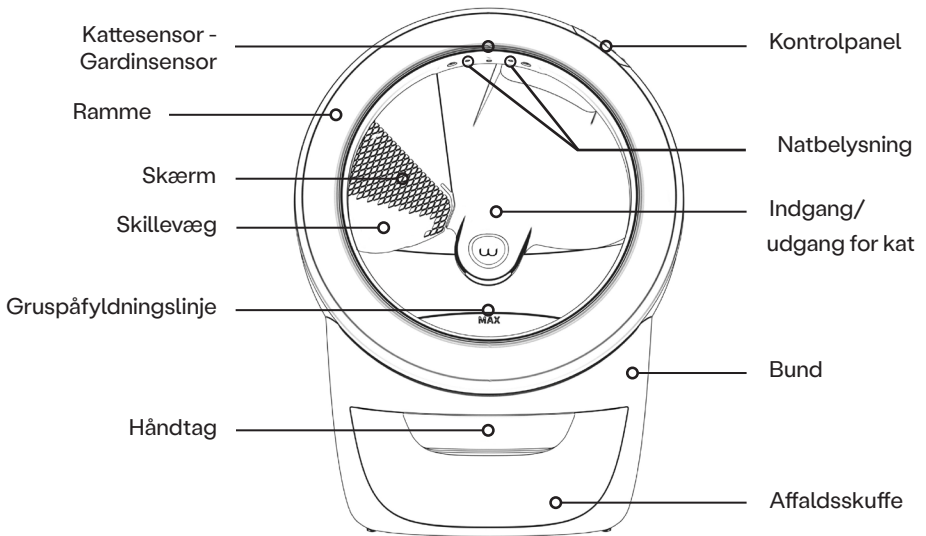
Vigtige sikkerhedsanvisninger

- Sørg **altid** for, at enhver kat eller killing i din husstand, som har adgang til at bruge Litter-Robot, vejer mindst 1,36 kg. Katte skal veje 1,36 kg eller derover for at kunne bruge Litter-Robot sikkert i Automatisk tilstand.
- Placér **altid** Litter-Robot på et fast, vandret underlag. Undgå bløde, ujævne eller ustabile gulve, som kan påvirke enhedens evne til at detektere din kat. Hvis du bruger kattermåtter eller tæpper, skal de placeres foran enheden. Læg ikke måtter delvist under enheden. Hvis det er nødvendigt at placere enheden på et tæppe, anbefales det kraftigt at bruge tilbehøret Tæppebakke, der kan købes på Litter-Robot.com.
- Tag **altid** stikket til enheden ud, inden du udfører service.
- Tving **aldrig** din kat ind i Litter-Robot.
- Put **aldrig** andet ind i enheden end klumpende kattegrus eller katteperler og -krystaller, der er små nok til at passere igennem skærmen. Gennemsigtigt eller hvidt grus (mest almindeligt hos krystalgrus) kan påvirke nøjagtigheden af grusniveauet og Skuffe fyldt-indikatoren (DFI).
- Du må **aldrig** sætte dig eller stille noget oven på Litter-Robot.
- Skub **aldrig** Litter-Robot ind mod en væg eller ind i et hjørne (bør aldrig røre ved en væg af hensyn til nøjagtige vægtmålinger).
- Du må **aldrig** gøre klappen eller bunden våd eller dyppe dem i vand.
- Lad **aldrig** børn eller personer med nedsatte fysiske, sansemæssige eller mentale egenskaber eller manglende erfaring og viden bruge, rengøre eller vedligeholde Litter-Robot uden tilsyn, instruktioner i sikker brug eller forståelse for de involverede farer. Børn under 8 år må ikke få lov til at komme i kontakt med Litter-Robot.
- Lad **aldrig** børn eller andre lege med Litter-Robot.
- Brug **aldrig** en anden ekstern strømforsyning end den, der leveres med enheden.
- Hvis den eksterne strømforsyning bliver beskadiget, skal du kontakte os for at få en ny.
- Modificer **aldrig** hardwaren til Litter-Robot. Dette kan påvirke vigtige sikkerhedsfunktioner og medfører, at garantien bortfalder.

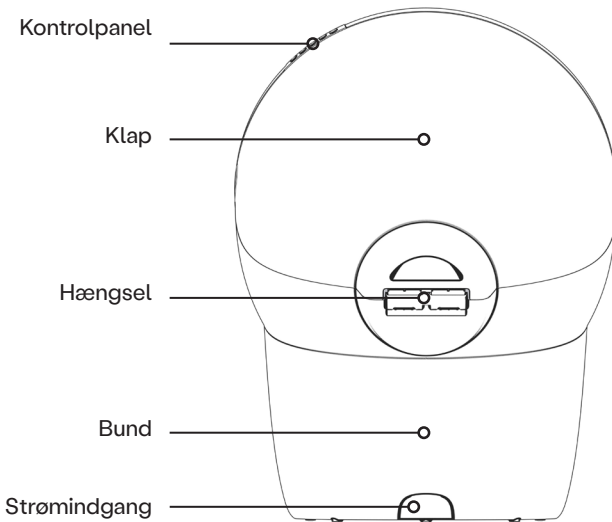
Indholdsfortegnelse

Vigtige sikkerhedsanvisninger.....	5
Komponenter og dimensioner.....	8
Opsætning af din Litter-Robot.....	12
Sådan introducerer du din kat til Litter-Robot.....	14
Løbende vedligeholdelse.....	15
Cyklusser.....	16
Kontrolpanel - Knapfunktioner.....	18
Tænd/sluk-knap.....	18
Cyklus-knap.....	18
Nulstil-knap.....	19
Tøm-knap.....	19
Tilslut-knap.....	19
Kontrolpanel - Lysrække.....	20
Sensorer og funktioner.....	21
Kat til stede.....	22
Skuffe fyldt-indikator.....	22
Grusniveau.....	23
Automatisk natbelysning.....	23
Dvaletilstand.....	24
Indstilling af cyklusforsinkelse.....	24
Låse kontrolpanelet.....	25
Whisker-app.....	26
Sikkerhedsfunktioner.....	27
Brug og pleje.....	29
Ofte stillede spørgsmål.....	34
Prøveperiode i hjemmet.....	37
Kontakte Kundeservice.....	37

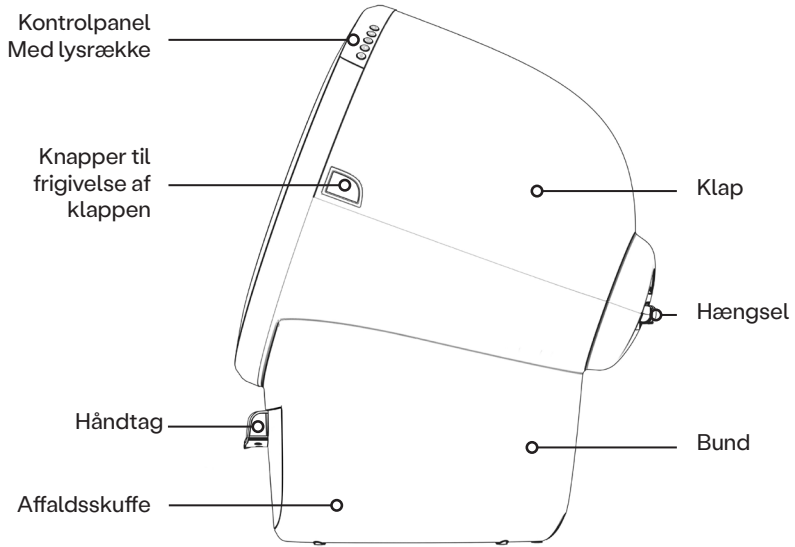
Komponenter



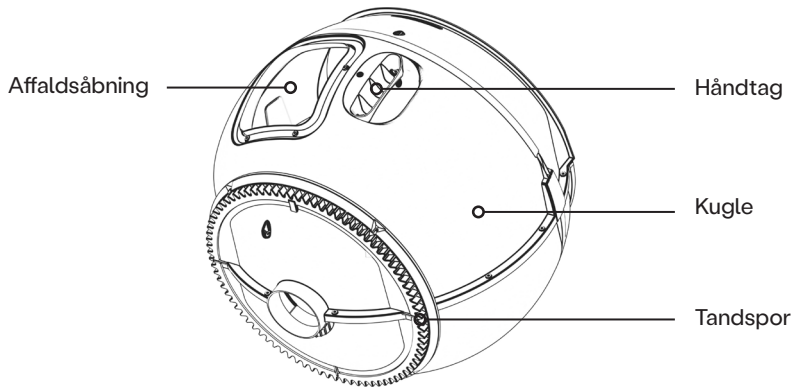
Set forfra



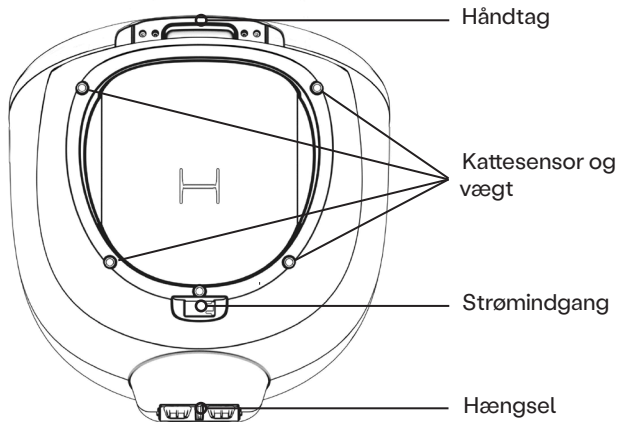
Set bagfra



Set fra siden



Kugle

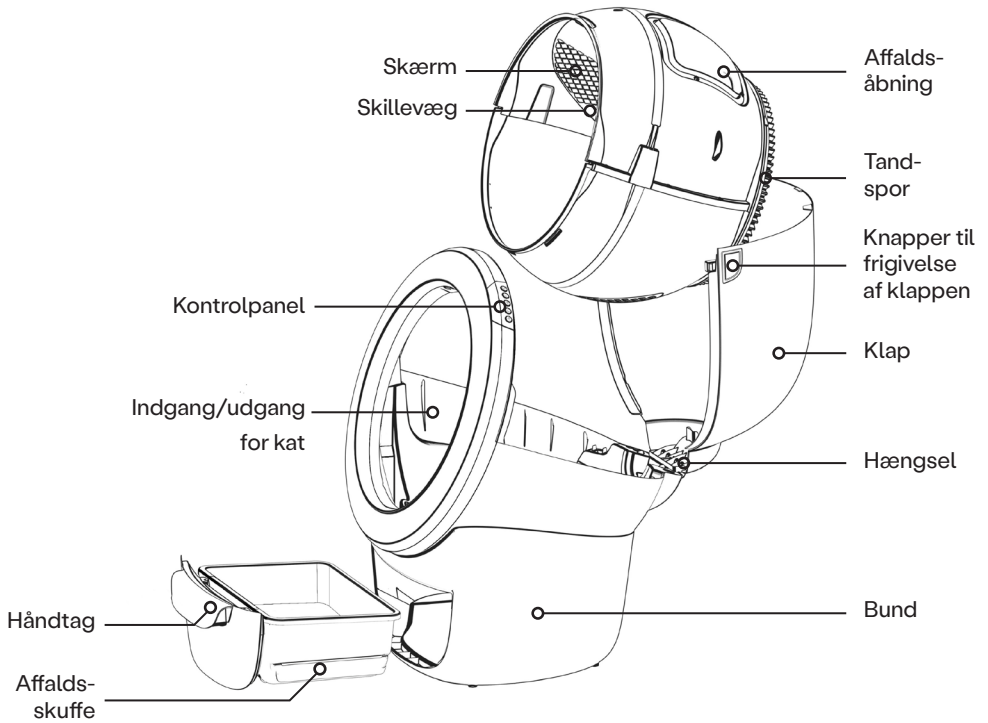


Set nedefra

Dimensioner

	Højde	Bredde	x	Dybde	Vægt
Fuldt samlet	75 cm	x 56 cm	x	68,6 cm	10,9 kg
Affaldsskuffe	14 cm	x 34,3 cm	x	23,5 cm	
Indgang	40 cm	x 40 cm			
Inde i kuglen	40-43 cm Afhængigt af grusniveau	x 48,3 cm	x	45,7 cm	
Grusleje		35,5 cm	x	35,5 cm	
Gulv til trin (ekstraudstyr)	17,5 cm				
Trin (ekstraudstyr) til indgang	11,4 cm				
Gulv til indgang	30,5 cm				

Bemærk: De viste billeder er med standardhåndtag på affaldsskuffen. Trin og trinmåtte fås som ekstraudstyr for at give lettere adgang.



Ekspllosionstegning

Opsætning af din Litter-Robot

Din Litter-Robot kommer fuldt samlet og klar til brug. Kom i gang ved at følge nedenstående trin.

Placering

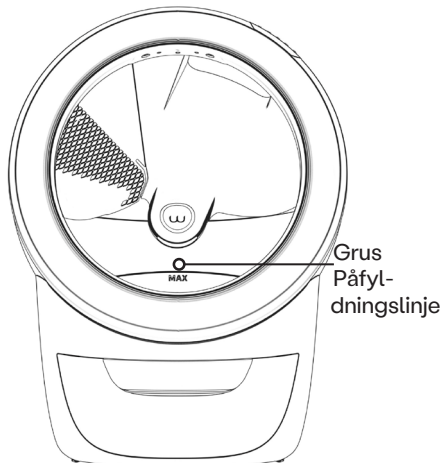
- ❑ Placer så vidt muligt Litter-Robot samme sted som den gamle kattebakke (i hvert fald i en overgangsperiode).
- ❑ Sørg for, at enheden står på et fast, vandret underlag. Undgå bløde, ujævne eller ustabile gulve.
- ❑ Opbevar enheden indendørs på et tørt og køligt sted. Reducer eksponering for høje temperaturer og fugtighed. Hold den så vidt muligt væk fra direkte sollys.
- ❑ Placer enheden i nærheden af en stikkontakt. Sørg for, at enheden ikke skubbes op mod en væg eller ind i et hjørne (må ikke røre ved en væg).
- ❑ Læg grusmætter eller tæpper foran enheden. Læg ikke måtter delvist under enheden. Hvis det er nødvendigt at placere enheden på et tæppe, anbefales det kraftigt at bruge tilbehøret Tæppebakke, der kan købes på Litter-Robot.com.

Brug **IKKE** grus, der er rent absorberende, ikke-klumpende, løst klumpende, avisbaseret eller træbaserede piller.

Grus

Fyld kuglen med **klumpende grus** via den runde åbning, indtil det når MAX-påfyldningslinjen, når det er spredt jævnt ud – cirka 3,6-4,5 kg eller 4 L. Vær forsigtig ikke at overfylde kuglen.

Grussigtesystemet i Litter-Robot kræver klumpende grus for at virke korrekt. Vi anbefaler at bruge et lerbaseret, klumpende kvalitetsgrus. Grusperler og krystaller, der er små nok til at passere igennem skærmen virker også (periodisk udskiftning af denne type grus er påkrævet). **Gennemsigtigt eller hvidt grus (mest almindeligt hos krystalgrus) kan påvirke nøjagtigheden af grusniveauet og Skuffe fyldt-indikatoren (DFI).**



Hvis du bruger en grustype, der ikke er anført her, bedes du kontakte Kundeservice for at sikre, at gruset er kompatibelt.

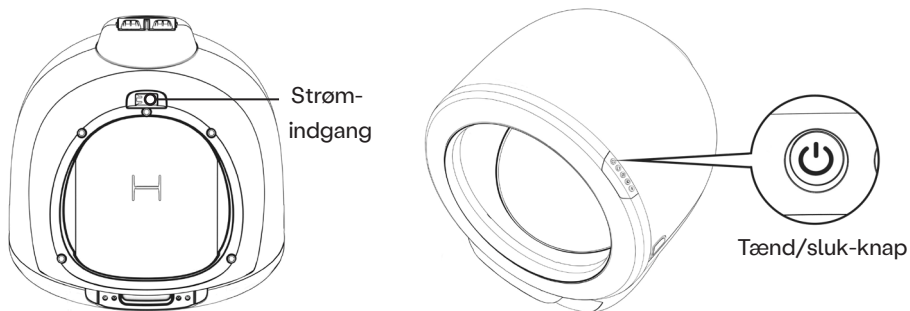
Tip: Når du fylder Litter-Robot første gang, er det bedst at forsætte med det mærke, du anvendte før – så længe det er en klumpende grustype. Din kat skal vænne sig til den nye kattebakke, og at begynde med en ny type grus samtidig kan stresser den. Men hvis du bruger en ikke-klumpende grustype i øjeblikket, er du nødt til at skifte til en klumpende type.

Opstart og indledende rengøringscyklus

Slut den lille ende af strømforsyningen til strømindgangen på bagsiden af bunden. Slut derefter AC/DC-adapteren til en stikkontakt.

Find tænd/sluk-knappen, og tryk på den. Litter-Robot foretager en indledende rengøringscyklus, som varer 2 minutter. Få mere at vide om rengøringscyklussen på side 16.

Bemærk: Vægten med kattesensor er deaktiveret ved den indledende rengøringscyklus under opstarten for at sikre, at vægtsensorerne nulstilles korrekt, når kuglen når udgangsstillingen.



Tillykke!

Din Litter-Robot er nu klar til brug, men vi anbefaler at slukke for enheden, indtil din kat har vænnet sig til Litter-Robot og begynder at bruge den.

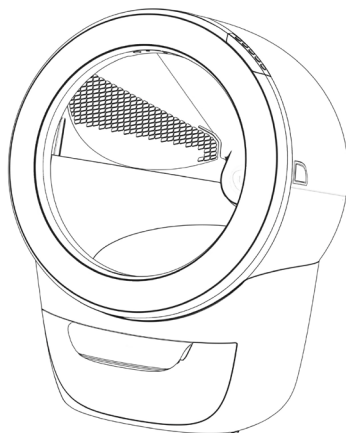
Sådan introducerer du din kat til Litter-Robot

Din kat vænner sig sandsynligvis hurtigt til Litter-Robot. Her er nogle måder at lette overgangen:

1. Placer Litter-Robot samme sted som den nuværende kattebakke, sæt den op (sørg for at fylde grus i kuglen), og sørg for, at den er slukket. Giv dine katte en dag eller to til at udforske Litter-Robot. Hvis din kat ikke udviser nogen interesse, så lok den til at nærme sig Litter-Robot ved hjælp af lidt katteurt eller en yndlingsgodbid.
2. Hæld en skovlfuld grus fra den gamle kattebakke i for at give den en duft, som din kat kender.
3. Læg godbidder på trinnet eller rundt om Litter-Robot, så din kat forbinder enheden med belønninger.
4. Når du opdager, at dine katte har brugt Litter-Robot, skal du tænde for enheden, så den kan køre en cyklus. Få din kat til at være til stede, så den kan se bevægelsen og vænne sig til lyden af Litter-Robot, mens du er der og kan give den tryghed. Sluk for enheden igen, når cyklussen er fuldført (Litter-Robot skal være i udgangsstilling). Vi anbefaler, at du ikke længere gør den gamle kattebakke ren, når din kat har brugt Litter-Robot.
5. Hvis din kat ikke er begyndt at bruge Litter-Robot i løbet af få dage, skal du fortsætte med at bruge det gamle grus i den gamle kattebakke og vente så længe som muligt med at gøre den ren. Katte foretrækker en ren kattebakke, og en beskidt kattebakke kan overbevise dem om at bruge den rene Litter-Robot. Overvej også at udskifte gruset i Litter-Robot med et grus der er specielt sammensat til kattebakketræning.

Når dine katte konsekvent bruger Litter-Robot, kan du tænde for enheden og lade den være i automatisk tilstand – og fjerne den gamle kattebakke.

Tillykke, du har nu introduceret din kat til Litter-Robot. Nyd, at du bliver fri for at skovle grus!

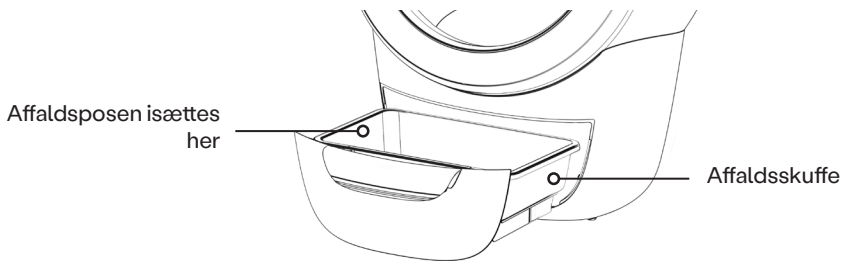


Løbende vedligeholdelse

Tøm affaldsskuffen, når det indikeres ved, at lysrækken blinker blå på kontrolpanelet. Hvor ofte du skal tømme affaldsskuffen, afhænger af, hvor mange katte du har, og hvor store de er. Med to katte af gennemsnitsstørrelse er to gange om ugen normalt. Med en enkelt kat er en gang om ugen normalt tilstrækkeligt.

Træk affaldsskuffen ud, saml kanterne på affaldsposen, og smid den ud. Du kan bruge Litter-Robot tilpassede affaldsposer eller enhver anden affaldspose på 37-49 L.

Sæt en ny affaldspose i ved at åbne posen og folde åbningen omkring kanten af affaldsskuffens flange. Skub resten af posen ned i bunden af affaldsskuffen. Skub skuffen ind igen, og vær forsigtig ikke at skubbe enheden ind mod væggen eller ind i et hjørne (den må ikke røre ved en væg for at sikre nøjagtige vægtmålinger). Tryk derefter på Nulstil-knappen for at nulstille vægtsensorerne.



Fyld grus i efter behov.

Kontroller grusniveauet en gang om ugen, eller hver gang du tømmer affaldsskuffen. Fyld kun den mængde grus i, der er nødvendig for at nå MAX-påfyldningslinjen inde i kuglen, og vær forsigtig ikke at overfylde den for at undgå grusspild. Når du har påfyldt eller fjernet grus, skal du trykke på Nulstil-knappen for at nulstille vægtsensorerne.

Tryk på Nulstil-knappen.

Når du ændrer enhedens vægt eller placering (herunder tømme affaldsskuffen, påfylde eller fjerne grus, eller rengøre eller flytte enheden), skal du trykke på Nulstil-knappen for at sikre, at vægtsensorerne detekterer din kat og udfører cyklussen korrekt.

Se Brug og pleje på side 29 for at få mere at vide om kulfilter, bundforseglingsstrimler, affaldsposer, og hvordan du rengør Litter-Robot.

Rengøringscyklus

Når din kat forlader kuglen, udfører Litter-Robot automatisk en rengøringscyklus. Sigtssystemet adskiller klumperne fra det rene grus og deponerer dem i affaldsskuffen fornedet. Det tager 2 minutter at fuldføre rengøringscyklussen. Du kan også trykke på Cyklus-knappen for at starte en rengøringscyklus.

Under en rengøringscyklus kan du trykke på en vilkårlig knap for at sætte cyklussen på pause. Tryk på Cyklus-knappen igen for at fortsætte cyklussen. Tryk på Nulstil- eller Tøm-knappen for at afbryde cyklussen og lade kuglen vende tilbage til udgangsstillingen.

Sådan virker det:

Litter-Robot er klar til brug, når kuglen er i udgangsstilling, og lysrækken på kontrolpanelet lyser blå.

1. Når en kat træder ind i kuglen, aktiveres kattesensoren/-sensorene. Den blå lysrække skifter til rødt.
2. Når katten forlader kuglen, starter en nedtælling til rengøringscyklussen. Når nedtællingen (se side 24) er færdig, skifter lysrækken til en gul cyklus, der indikerer kuglens rotation mod urets retning under rengøringscyklussen.
3. Mens rotationen mod urets retning fortsætter, passerer det rene grus igennem den støvbegrænsende skærm, mens grusklumper adskilles fra det rene grus. Det rene grus opsamles bag skillevæggen.
4. Under rotationen, og mens kuglen vender på hovedet, får en integreret vægt i bunden af den fleksible kugleforing denne til at falde væk fra kuglen, så eventuelle fastsiddende klumper bliver fjernet.
5. Når kuglen roterer hen mod dump-stillingen, falder affaldsklumperne gennem affaldsåbningen ned i affaldsskuffen fornedet.
6. Kuglen stopper derefter i dump-stillingen og begynder at rotere med urets retning tilbage mod udgangsstillingen. Den fleksible kugleforing falder tilbage på plads, og det rene grus falder tilbage i bunden af kuglen.
7. Kuglen roterer forbi udgangsstillingen for at jævne gruset ud, før den til sidst vender tilbage til udgangsstillingen. Den roterende, gule lysrække skifter til at lyse blå for at indikere, at enheden er klar til næste brug.

Hvis din kat træder ind i kuglen igen under cyklusnedtællingen (rød lysrække tændt), detekterer kattesensoren/-sensorerne din kat, og cyklussen startes ikke, mens din kat er inde i kuglen (se side 21). Når din kat går ud, starter en ny nedtælling.

Tømningscyklus

Med tømningscyklussen kan du tømme alt gruset fra kuglen ned i affaldsskuffen for at bortskaffe det. Brug denne cyklus til at skifte alt gruset eller rengøre kuglen (se side 31).

Tryk på Tøm-knappen, mens kuglen er i udgangsstilling med den blå lysrække tændt, for at starte en tømningscyklus.

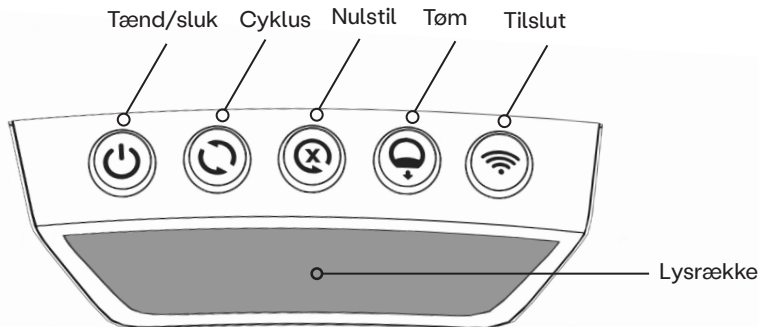
Tryk på Cyklus-, Nulstil-, Tøm- eller Tilslut-knappen under en tømningscyklus for at sætte cyklussen på pause. Tryk på Cyklus-knappen igen for at fortsætte cyklussen. Tryk på Nulstil-knappen for at afbryde cyklussen og lade kuglen vende tilbage til udgangsstillingen.

Sådan virker det:

1. Når du har trykket på Tøm-knappen, roterer kuglen i urets retning, mens en roterende, gul lysrække indikerer rotationsretningen.
2. Mens kuglen roterer i urets retning, falder gruset gennem affaldsåbningen og ned i affaldsskuffen.
3. Når gruset er tømt ud, venter kuglen med den gule lysrække tændt på handling fra dig. (Det kan være nødvendigt at feje resterende grus hen til affaldsåbningen.)
4. Tryk på Cyklus- eller Nulstil-knappen for at lade kuglen vende tilbage til udgangsstillingen.

VIGTIGT: Hold øje, og sørg for, at din kat ikke træder ind i kuglen under tømningscyklussen.

Kontrolpanel - Knapfunktioner



Tænd/sluk-knap

Tryk på tænd/sluk-knappen for at slå strømmen til enheden TIL eller FRA. Når du tænder for enheden, blinker lysrækken hvidt. Derefter udfører enheden en rengøringscyklus, mens lysrækken viser en gul cyklus, der indikerer rotationsretningen.

Når enheden er tændt, kan du slukke for enheden ved at holde Tænd/sluk-knappen inde i 3 sekunder.



Cyklus-knap + (8-timers dvaletilstand)

Tryk på Cyklus-knappen for at starte en rengøringscyklus (se side 16). Tryk på Cyklus-knappen igen for at sætte cyklussen på pause eller fortsætte den.

Hold knappen inde i 3 sekunder for at aktivere 8-timers dvaletilstand (se side 24). Lysrækken skifter til lilla for at indikere, at dvaletilstand er aktiveret de næste 8 timer. For at afslutte denne tilstand skal du trykke på Cyklus-knappen og holde den inde i 3 sekunder. Lysrækken skifter til blå for at indikere, at tilstanden er blevet deaktiveret.



Nulstil + (Automatisk natbelysning)

Tryk på Nulstil-knappen, mens kuglen er i udgangsstilling med den blå lysrække tændt for at nulstille kattesensoren/-sensorerne. Hvis der trykkes på den under en cyklus, bliver cyklussen sat på pause. Tryk igen under en pause for at afbryde cyklussen. Når der trykkes på den, mens den røde lysrække er tændt, annullerer det kattesensor-cyklusforsinkelsen, og enheden vender tilbage til klar-tilstand (blå lysrække tændt).

Hold inde i 3 sekunder for at aktivere eller deaktivere indstillingstilstand for automatisk natbelysning (se side 23).



Tøm-knap + (indstilling af cyklusforsinkelse)

Tryk på Tøm-knappen, mens kuglen er i udgangsstilling med den blå lysrække tændt, for at starte en tømningscyklus (se side 17). Når der trykkes på den under en rengøringscyklus eller tømningscyklus, bliver cyklussen sat på pause. Hvis du trykker på Tøm-knappen, mens en cyklus er sat på pause, afbryder det cyklussen, og kuglen vender tilbage til udgangsstillingen.

Hold knappen inde i 3 sekunder for at aktivere eller deaktivere indstillingstilstand for cyklusforsinkelse (se side 24).



Tilslut-knap

Tryk på Tilslut-knappen for at slå Wi-Fi TIL eller FRA.

1. Wi-Fi FRA indikeres med et hvidt lys ved siden af Tilslut-knappen.
2. Wi-Fi TIL og opretter forbindelse indikeres med et blinkende blå lys ved siden af Tilslut-knappen.
3. Wi-Fi TIL og tilsluttet indikeres med en konstant blå lys ved siden af Tilslut-knappen, der kompletterer den blå lysrække.

Hold knappen inde i 3 sekunder for at indlede opstartstilstand, hvilket indikeres med et blinkende gult lys ved siden af Tilslut-knappen. Tryk og slip for at forlade opstartstilstand.

Kontrolpanel - Lysrække

Konstant blå lysrække: Klar-tilstand.

Blinkende blå lysrække: Affaldsskuffen er fyldt (se side 22).

Wi-Fi-lysstatus: (se side 26).

- Blå: Wi-Fi er tilsluttet.
- Hvid: Wi-Fi er slukket.
- Blinker blå: Wi-Fi er afbrudt/genopretter forbindelse.
- Blinker gult: Enheden er i opstartstilstand.

Konstant gul lysrække: Enheden er sat på pause under en cyklus.

Blinkende gul lysrække: Klappen er taget af. Enheden genoptager sin forrige funktion, 5 sekunder efter klappen er sat på igen (se side 27).

Lysrække med gul cyklus: Enheden udfører en rengørings- eller tømningscyklus (se side 16).

Gul ping-pong-lys række: Cyklus afbrudt af sikkerhedsfunktionen mod at komme i klemme (se side 28).

Konstant rød lysrække: Kat detekteret, og forsinkelsesnedtælling til cyklus indledt.

Blå lysrække med delvist gult blink - enhed med firmware 2.87+: For høj vægt detekteret i mere end 30 minutter.

Blinkende rød lysrække - enhed med firmware 2.86 og derunder: For høj vægt detekteret, eller gardinsensorer aktiveret i mere end 30 minutter.

Blinkende rød lysrække: Kat detekteret i enheden i mere end 30 minutter.

Rød ping-pong-lys række: Bevægelse detekteret i skuffen (se side 27).

Konstant lilla lysrække: Dvaletilstand aktiveret, enhed i den angivne dvaleperiode.

Rød lysrække med lejlighedsvis blink: Enhedens kontrolpanel er låst (se side 25).

Rød lysrække med delvist gult blink: Motor detekterede forhindring eller fastklemning.

Rød lysrække med delvist hvidt blink: Kan ikke detektere kuglens position. Enheden fortsætter sin funktion i automatisk tilstand. Kontakt kundeservice.

Se whiskersupport.com/litter-robot-4 for den nyeste liste over lyskoder baseret på nye firmwareopdateringer.

Litter-Robots sensorer og funktioner

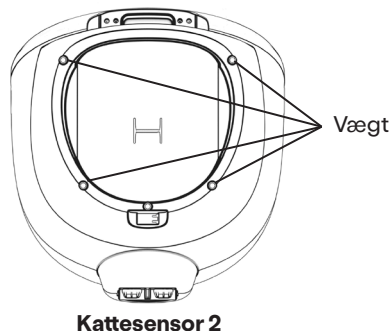
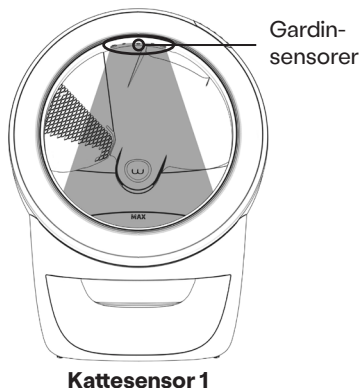
Kattesensor - Gardinsensor

Litter-Robot er udstyret med gardinsensorer, som kigger nedad på tværs af enhedens åbning og ind i kuglen. De detekterer, når en kat træder ind i eller folader kuglen, mens den er i udgangsstilling. Hvis en gardinsensor aktiveres under en cyklus, stopper kuglen. Efter 15 sekunder uden yderligere aktivering fortsætter kuglens rotation. Hvis din enhed ikke roterer, skal du kontrollere, om der sidder snavs på kanten (kattehår, støv osv.), der kan påvirke gardinsensorerne. Løs det ved at tørre kanten og gardinsensorhullerne af med et tørt håndklæde.

Kattesensor - Vægt

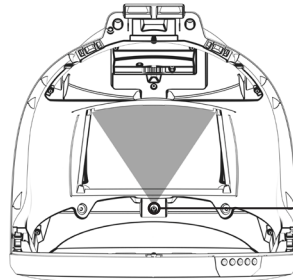
Litter-Robot er udstyret med vægtsensorer i bunden af enheden, der bruges til at detektere og veje katten inde i kuglen, når den er i udgangsstilling. Hvis der detekteres yderligere vægt under en cyklus, stopper kuglen. 15 sekunder efter den yderligere vægt er forsvundet, fortsætter kuglen med at rotere.

Bemærk, at hver gang der tændes for enheden, eller efter en rengøringscyklus er fuldført, måler vægtsensorerne enhedens vægt som ny grundlinje eller "nul". Vægten kan "nulstilles" til enhver tid ved at trykke på Nulstil-knappen. Tryk på Nulstil-knappen for at nulstille vægten, efter du har foretaget en handling, der påvirker enhedens vægt, for eksempel at fylde grus i eller tømme affaldsskuffen. Tryk hårdt og hurtigt på Nulstil, og se efter om den blå lysrække blinker for at bekræfte, at du har nulstillet vægten. Vær forsigtig ikke at hvile mod enheden, mens du trykker på knappen, ellers vil din vægt påvirke aflæsningen. For at opnå den bedste nøjagtighed af vægten skal enheden stå på en hård, vandret overflade. Hvis den står på et tæppe, mindsker det vægtens nøjagtighed. Det anbefales kraftigt at bruge tilbehøret Tæppebakke, der kan købes på Litter-Robot.com.



Kat til stede

Litter-Robot er udstyret med en bevægelsessensor, som overvåger affaldsskuffen. Hvis bevægelsessensoren registrerer bevægelse i affaldsskuffen, mens kuglen er i udgangsstilling, roterer enheden kuglen til en position, hvor affaldsåbningen gør det muligt at slippe ud fra affaldsskuffen.



Kat til stede-sensor

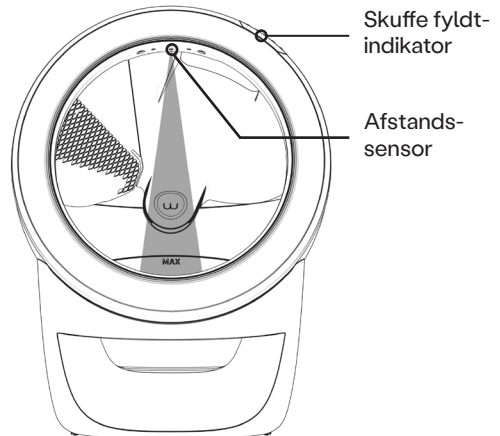
Skuffe fyldt-indikator (DFI)

Litter-Robot er udstyret med en afstandssensor, der kigger ned fra toppen af enheden, som bruges til at registrere affaldsniveaet i affaldsskuffen. Under hver rengøringscyklus måler DFI-sensoren affaldsniveaet i affaldsskuffen, når affaldsåbningen passerer hen over affaldsskuffen.

Når affaldsskuffen er fyldt, blinker lysrækken blåt.

- ❑ Ved første og anden aktivering af DFI'en, blinker lysrækken blåt, og kattesensoren/-sensorerne forbliver aktive.
- ❑ Ved tredje aktivering af DFI'en, bliver kattesensoren/-sensorerne deaktiveret, og enheden starter ikke længere en cyklus automatisk.

Kontroller eller tøm affaldsskuffen, og tryk derefter på Nulstil for at kvittere indikatoren. Tryk på Nulstil igen for at nulstille vægten. Bemærk, at vægten også nulstilles automatisk efter hver rengøringscyklus.



Skuffe fyldt-indikator

Afstands-sensor

Grusniveau

Derudover bruges afstandssensoren til at måle grusniveauet i enheden. Hvis enheden er tilsluttet via Whisker-appen (se side 26), sender den en meddelelse, når grusniveauet er over eller under en angivet grænse.

Automatisk natbelysning

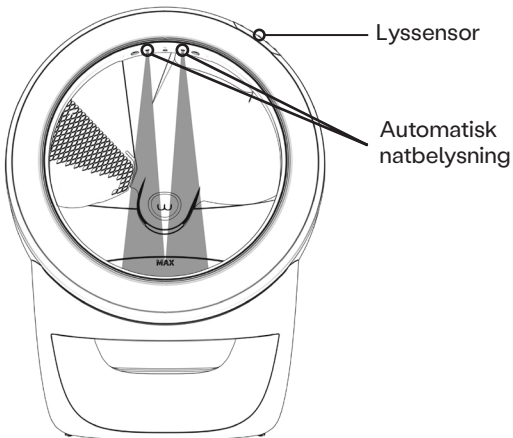
Selvom katte normalt har et fremragende syn, kan alder og sygdom reducere deres evne til at se i dårlige lysforhold. Litter-Robot leveres med automatisk natbelysning slået til. Når lyssensoren, der sidder i kontrolpanelet, registrerer dårlige lysforhold, tænder natbelysningen automatisk.

Hold Nulstil-knappen inde i 3 sekunder for at åbne eller afslutte indstillingstilstand for automatisk natbelysning. Lysrækken indikerer den aktuelle indstilling. Efterfølgende korte tryk på Nulstil-knappen skifter mellem indstillingerne vist nedenfor. Når ud har valgt den ønskede indstilling, gemmes indstillingen ved at holde Nulstil-knappen inde i 3 sekunder.

Altid FRA → 1 grøn lampe lyser

Altid TIL → 2 grønne lamper lyser

Automatisk → 3 grønne lamper lyser



Dvaletilstand

I denne tilstand kan du deaktivere kattesensoren/-sensorerne i et angivet tidsrum, så enheden ikke starter en cyklus automatisk. Dvaletilstand er praktisk til enheder, der er placeret i soveværelser eller områder, hvor du ikke vil have enheden til at starte en cyklus i bestemte tidsrum i løbet af dagen.

Enheden er programmeret med en standard-dvaleperiode på 8 timer. Denne dvaleperiode gentages hver 24 timer. Starttidspunktet er bestemt ud fra det tidspunkt, hvor tilstanden blev indstillet.

Hold Cyklus-knappen inde i 3 sekunder for at aktivere dvaletilstand. Dvaletilstand indikeres ved, at lysrækken skifter til lilla. Lysrækken forbliver lilla under hele dvaleperioden og vender derefter tilbage til blå, når dvaleperioden er slut.

Under dvaleperioden holder enheden øje med, om en kat bruger enheden, men foretager ikke en rengøringscyklus. Når dvaleperioden er slut, og enheden ikke har været brugt, skifter enheden til klar-tilstand, hvilket indikeres med en blå lysrække, og fortsætter i automatisk tilstand i resten af 24-timersperioden.

Hvis enheden har registreret brug under dvaleperioden, foretages en rengøringscyklus, når dvaleperioden er slut. Når kuglen er vendt tilbage til udgangsstillingen, skifter lysrækken til blå, og enheden fortsætter i automatisk tilstand i resten af 24-timersperioden.

Hold Cyklus-knappen inde i 3 sekunder for at deaktivere dvaletilstand, hvilket indikeres ved, at lysrækken skifter fra lilla til blå, eller ved at lysrækken kortvarigt blinker lilla, hvis enheden ikke er i dvaleperioden.

Bemærk, at Whisker-appen (se side 26) tilbyder muligheder for tilpasset programmering af dvaletilstand.

Indstilling af cyklusforsinkelse

Cyklusforsinkelsen er den tid, der går, fra din kat forlader kuglen, til enheden starter en rengøringscyklus. Den kan indstilles til 3, 7, 15, 25 eller 30 minutter. Standard-cyklusforsinkelsen er 7 minutter.

Reducer cyklusforsinkelsen, hvis det er vigtigt at minimere lugt og/eller den tid, der er adgang til affaldet for andre kæledyr, for eksempel hunde. En kortere cyklusforsinkelse kan imidlertid reducere rengøringens effektivitet, hvis der ikke har været tid nok til at danne klumper. Forlæng cyklusforsinkelsen, hvis du bruger et klumpende grus af lavere kvalitet, der behøver mere tid til at danne klumper.

Hold Tøm-knappen inde i 3 sekunder for at åbne eller afslutte indstillingstilstand for cyklusforsinkelse. Lysrækken indikerer den aktuelle indstilling for cyklusforsinkelsen. Efterfølgende korte tryk på Tøm-knappen skifter mellem indstillingerne vist nedenfor. Når du har valgt den ønskede indstilling, gemmes indstillingen ved at holde Tøm-knappen inde i 3 sekunder.

3 minutter → 1 grøn lampe lyser

7 minutter → 2 grønne lamper lyser

15 minutter → 3 grønne lamper lyser

25 minutter → 4 grønne lamper lyser

30 minutter → 5 (alle) grønne lamper lyser

Kontrolpanellås

Kontrolpanellås deaktiverer knapfunktionerne for at forhindre uønskede ændringer. Litter-Robot fungerer normalt i automatisk stilstand, mens kontrolpanelet er låst.

Hold Cyklus- + Nulstil-knappen inde i 3 sekunder for at aktivere eller deaktivere kontrolpanellåsen. Lysrækken blinker kortvarigt rødt for at bekræfte statusændringen.

Mens kontrolpanellås er aktiveret, blinker lysrækken rødt, når der trykkes på en knap, hvilket indikerer, at kontrolpanelet er låst.

Mens kontrolpanellås er aktiveret, kan du slukke for enheden ved at holde Tænd/sluk-knappen inde i 3 sekunder.

Whisker-app

Whisker-appen tilbyder mulighed for tilpasset programmering af din Litter-Robot fra din telefon. Du kan overvåge og kontrollere din Litter-Robot, modtage meddelelser, få overblik over din katts helbred ved at sammenligne ugentlige og månedlige statistikker med mere.

Sådan installerer du Whisker-appen

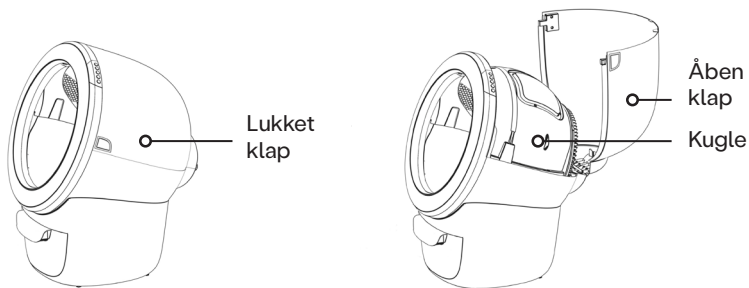
1. Tryk på Tænd/sluk-knappen for at tænde for Litter-Robot.
2. Download Whisker-appen fra App Store eller Google Play.
3. Sørg for, at Bluetooth er aktiveret på din enhed. Scan QR-koden for at gå til din app-butik.
4. Din Litter-Robot leveres med enheden i opstartstilstand (Wi-Fi-lampen blinker gult).
 - a. Hvis din enhed ikke er i opstartstilstand, skal du holde Tilslut-knappen inde i 3 sekunder, eller indtil opstartslampen blinker gult.
5. Følg anvisningerne i appen, og scan QR-koden bag på enheden som angivet.
6. Når Litter-Robot er sluttet til Wi-Fi, skifter opstartslampen på kontrolpanelets lysrække til et konstant, blåt lys.
7. Hvis opstarten mislykkes, bliver du bedt om at prøve igen eller annullere. Hvis du prøver igen, starter processen forfra.
8. Når du har gennemført opstarten, skal du vælge din enhed på startskærmen for at se din Litter-Robot og justere eventuelle indstillinger.



Sikkerhedsfunktioner

Klap - Fuld dækning

Klappen fungerer som afskærmning og beskyttelse af affaldsåbningen, når kuglen roterer. Kuglen kan ikke rotere, uden at klappen er monteret (se Kontrolpanel - Lysrække - Blinkende gul lysrække, side 20).



OmniSense kattedetekteringssystem

Litter-Robots kattesensorsystem er en kombination af optiske sensorer og vægtsensorer, som detekterer, hvis din kat prøver at komme ind i enheden under en cyklus. Hvis en kat forsøger at komme ind i enheden under en cyklus, stopper kuglen, og lysrækken viser rødt for at indikere, at cyklussen er blevet afbrudt. Cyklussen fortsætter ikke, før der er gået 15 sekunder, hvor din kat ikke længere er detekteret.

Litter-Robot er også udstyret med en bevægelsessensor, der overvåger affaldsskuffen. Hvis der registreres bevægelse i affaldsskuffen, mens kuglen er i udgangsstilling, roterer enheden kuglen til en position, hvor affaldsåbningen gør det muligt at slippe ud af affaldsskuffen.

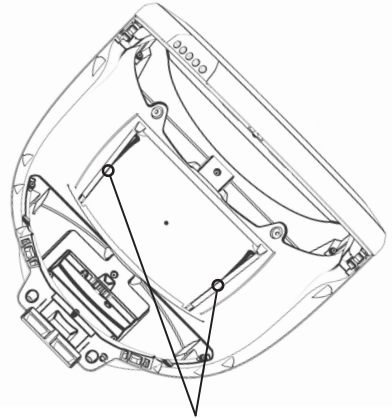
Sikkerhedsfunktion mod at komme i klemme

Litter-Robot er udstyret med sensorer mod at komme i klemme på begge sider af slisken til affaldsskuffen af hensyn til din katts sikkerhed, mens den bruger Litter-Robot. Disse sensorer overvåger konstant potentiel fastklemning.

Hvis der detekteres en potentiel fastklemning under en cyklus, stopper kuglen og kører baglæns i 5 sekunder. Efter en pause på 2 sekunder, vil enheden forsøge at fortsætte cyklussen.

Mens kuglen kører baglæns, viser lysrækken et gult ping-pong-mønster.

Bemærk: Sørg for, at den dobbelte klemmeliste er fri for overskydende grus.



Dobbelt
klemmeliste

Overbelastningsdetektering

Hvis kuglen sidder fast eller bliver overbelastet under rotationen, stopper motoren og kører baglæns i 5 sekunder. Efter en pause på 2 sekunder, vil enheden forsøge at fortsætte cyklussen.

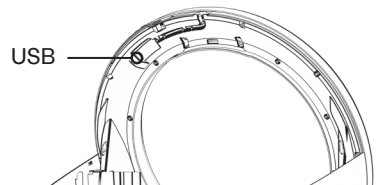
Hvis kuglen ikke kan fortsætte cyklussen efter tre forsøg, stopper kuglen, og lysrækken viser en fejlkode med rød lysrække med delvis gult blink.

Hvis kuglen kan fuldføre en rengøringscyklus efter en blokerings- eller overbelastningstilstand, vender kontrolpanelet tilbage til klar-tilstand (blå lysrække). Enheden fortsætter med at køre i automatisk tilstand.

Hvis lysrækken indikerer en fejl på grund af blokering eller overbelastning, skal du slukke for enheden og fjerne kappen og kuglen. Kontroller, om tandhjul/motor er blokeret. Saml enheden igen, og kontroller grusniveauet. Tænd for enheden, og lad den foretage en cyklus. Hvis problemet fortsætter, skal du kontakte kundeservice.

USB-port

Litter-Robot er udstyret med en USB-port under klappen på bagsiden af kanten. Denne port leverer 5 V (1 A) strøm til eventuelle eksterne USB-enheder.



Valgfrit tilbehør:

Ekstrabatteri

Litter-Robot kan udstyres med et ekstrabatteri. Dette forseglede batteri på 12 VDC, 1,3 Ah gør det muligt for enheden at fortsætte driften under strømafbrydelser. Hvis strømmen til Litter-Robot bliver afbrudt, skifter enheden automatisk til ekstrabatteri-tilstand, hvilket indikeres ved at kontrolpanelets lysrække skifter fra konstant blå til at strømknappens LED blinker blå.

Bemærk: Wi-Fi og natbelysning er deaktiveret i ekstrabatteri-tilstand for at spare på strømmen. Lysrækkens lysstyrke rediceres med 50 %, og natbelysning bliver deaktiveret for at spare på strømmen.

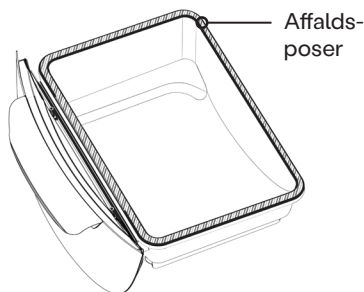
Batterilommen og tilslutningerne findes i motorrummet i bunden. Sæt med ekstrabatteri kan bestilles på litter-robot.com. Bemærk: Brug af tilbehør, der ikke sælges på litter-robot.com, whisker.com eller en af vores autoriserede forhandlers hjemmesider, er ikke godkendt eller støttet af Whisker. Whisker er ikke ansvarlige for uheld eller skader, der opstår på grund af tilbehør, der ikke er fra Whisker. Enhver modifikation eller uautoriseret brug af din Litter-Robot kan medføre, at produktgarantien bortfalder.

Brug og pleje

Isætning af affaldsposer

Litter-Robot leveres med en affaldspose sat i. Disse poser er fremstillet specielt til Litter-Robot, men enhver anden affaldspose på 37-49 L kan også bruges. (Hvide eller gennemsigtige affaldsposer anbefales.)

1. Åbn en ny pose til affaldsskuffen.
2. Fold kanterne på affaldsposen over flangen på affaldsskuffen.
3. Skub resten af posen ind i bunden af affaldsskuffen, og skub derefter affaldsskuffen på plads igen.

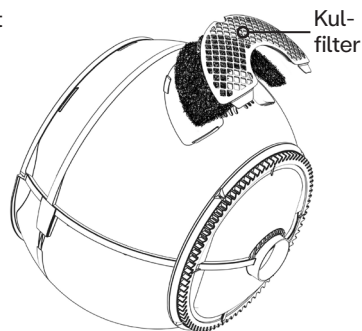


Kulfilter

Litter-Robot er udstyret med et fleksibelt kulfilter, der er monteret udvendigt i bunden af kuglen. Filteret er placeret direkte oven på affaldsskuffen for at absorbere lugt.

Kulfilteret er nemt at fjerne og installere ved at starte en rengøringscyklus og derefter åbne klappen, når kuglen er i dump-stilling. Udskift kulfilteret efter behov. Ved normal brug bør et filter holde i cirka 1 måned. Kulfilteret er ikke påkrævet, for at enheden kan fungere.

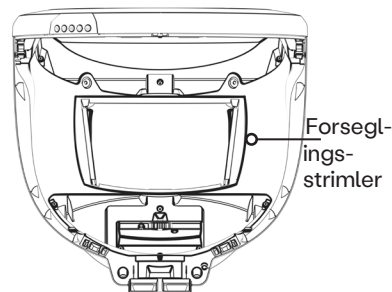
Ekstra kulfiltre og andet lugtabsorberende tilbehør kan bestilles på litter-robot.com.



Bundforseglingsstrimler

Litter-Robot er udstyret med forseglingsstrimler af børstetypen både foroven og forneden på bunden. Forseglingsstrimlerne hjælper med at holde lugt inde i affaldsskuffen.

Udskift forseglingsstrimlerne, hvis du opdager, at de er slidt flade eller skaller af. Få forseglingsstrimlerne til at holde længere ved at fjerne løse kanter mellem udskiftningerne. Vær forsigtig ikke at gøre dem våde, når du rengør bunden, ellers kan begynde at skalle af. Ekstra forseglingsstrimler kan bestilles på litter-robot.com.



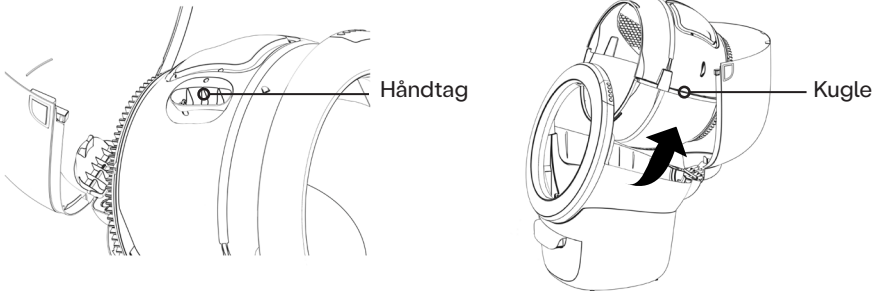
Tømning af Litter-Robot

1. Tryk på Tøm-knappen for at rotere kuglen i urets retning, så gruset kan falde gennem affaldsåbningen og ned i affaldsskuffen, så det er nemt at bortskaffe.
2. Hvis der stadig er grus i kuglen, så fej det hen mod affaldsåbningen.
3. Tryk på en vilkårlig knap for at lade kuglen vende tilbage til udgangsstillingen.

VIGTIGT: Hold øje, og sørg for, at din kat ikke træder ind i kuglen under tømningscyklussen, da enheden muligvis ikke detekterer din kat, når der ikke er grus i.

Rengøring af kuglen

1. Tryk på Tøm-knappen for at rotere kuglen i urets retning, så gruset kan falde gennem affaldsåbningen og ned i affaldsskuffen, så det er nemt at bortskafe. Fej eventuelt resterende grus hen til affaldsåbningen. Tryk derefter på Cyklus eller Nustil, for at kuglen kan vende tilbage til udgangsstillingen. Sørg for, at alt gruset er blevet fjernet fra kuglen – vådt grus bliver til klistret ler!
2. Sluk for Litter-Robot, og tag stikket til enheden ud.
3. Åbn klappen: Tryk på knapperne på begge sider af klappen, og hold dem inde. Løft og drej derefter klappen til åben stilling.
4. Fjern kuglen: Løft kuglen op fra bunden ved hjælp af håndtaget.
5. Fjern kulfilteret.
6. Rengør kuglen med Litter-Robot rengøringspray eller -klude, eller med vand og mild sæbe. Der er ingen elektroniske komponenter i kuglen, der kan blive beskadiget af sæbe og vand. Hvis kuglen er blevet meget snavset, kan den lægges i blød og rengøres med en vandslange.
7. Lad kuglen tørre helt, før den sættes på plads i bunden, og klappen lukkes (se side 27).

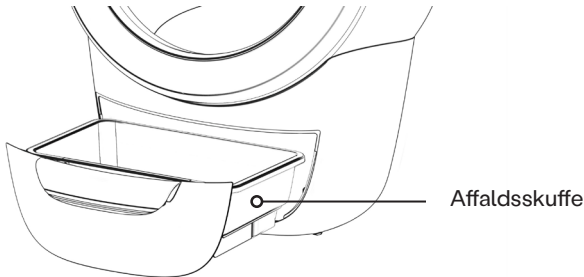


Til at fjerne lettere snavs kan du bruge Litter-Robot rengøringsklud eller en engangsserviet til at tørre den øverste halvdel af kuglen af indvendigt (uden at fjerne gruset). Du kan også manuelt rotere kuglen til en position, hvor gruset er bag skærmen, for at få adgang til den fleksible kugleforings overflade til lettere rengøring. Litter-Robot kan derefter bruges igen næsten med det samme, da den tørrer hurtigt.

Litter-Robot rengøringspray og -klude kan bestilles på litter-robot.com.

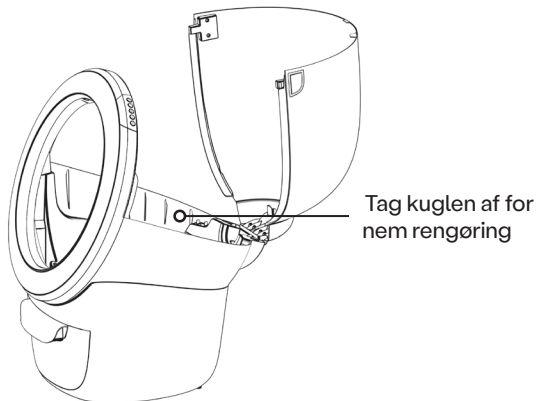
Rengøring af affaldsskuffen

1. Træk affaldsskuffen ud.
2. Rengør skuffen med Litter-Robot rengørings-spray eller -klude eller med vand og sæbe.



Rengøring af bunden

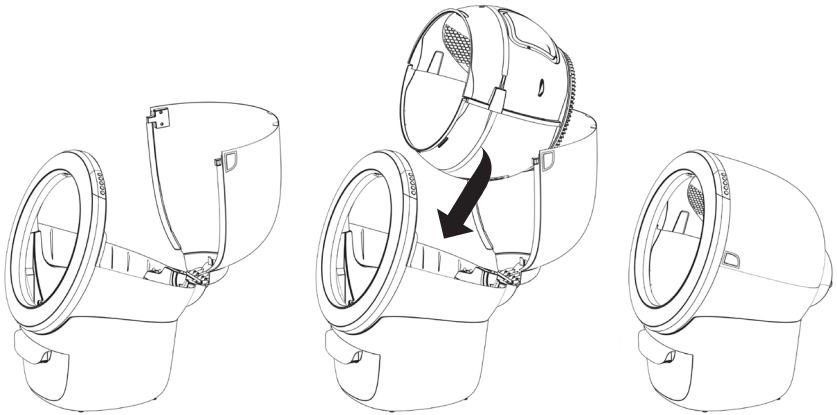
1. Bunden og kontrolpanelet må aldrig nedsænkes i vand, sprayes eller gøres våd. Bunden og kontrolpanelet indeholder sensorer og elektronik.
2. Tør bundens overflader af med en klud fugtet med desinficeringsmiddel. Hvis du bruger en spray, skal du spraye væk fra bunden direkte på en klud eller et papirhåndklæde, så der ikke kommer desinficeringsmiddel på elektronikken.
3. Brug ikke blegemiddel.



Genmontering af kuglen

1. Sæt kuglen på bunden omtrent i udgangsstillingen. Hvis du holder kuglen i håndtaget og lader den glide tilbage i bunden, kommer den til at flugte nogenlunde med udgangsstillingen.
2. Sørg for, at bagsiden af kuglen sidder helt inde i det bagerste leje, og at tandsporet er i indgreb med motorens drivhjul.
3. Roter klappen nedad med et let tryk på siderne, så klappen holder om kuglen. Det hjælper med at sikre, at klappens låsetapper flugter korrekt med bunden. Tryk ned på klappen oppefra, og sørg for, at klappen går i hak, og at klappen sidder fast.

Bemærk: Enheden kan ikke køre, uden at klappen er monteret.



Besøg whiskersupport.com/litter-robot-4 for at se videoer og anden nyttig information.

Ofte stillede spørgsmål

Vil min kat overhovedet gå ind i kuglen?

Katte er generelt nysgerrige og vil undersøge nye genstande. Katte, der i forvejen er vant til en overdækket kattebakke, vil måske undersøge den hurtigere.

Vi anbefaler, at du placerer Litter-Robot samme sted som den gamle kattebakke. Du kan lade den gamle kattebakke stå i nærheden af Litter-Robot i en kortere periode. Tag en skovlfuld grus fra den gamle kattebakke, og hæld det i det rene grus i Litter-Robot. Lugten vil være velkendt, og katten vil være tilbøjelig til at undersøge det.

Når din kat går indenfor og føler gruset under poterne, ved den, hvad den skal gøre.

Kan killinger bruge Litter-Robot?

Vi anbefaler ikke, at killinger eller katte, der vejer mindre end 1,36 kg, bruger Litter-Robot i automatisk tilstand uden opsyn. Deres lave vægt og lille størrelse gør, at kattesensorsystemet muligvis ikke bliver aktiveret. Katte skal veje mindst 1,36 kg, før de bruger Litter-Robot i automatisk tilstand.

Vi anbefaler at lade Litter-Robot være slukket og bruge den i "semiautomatisk" tilstand. Når du opdager, at din killing har brugt Litter-Robot, skal du tænde den, så foretager Litter-Robot automatisk en rengøringscyklus. Når den er færdig (2 minutter), skal du slukke for strømmen igen. På den måde er din killing i sikkerhed, samtidig med at den vænner sig til Litter-Robot i en ung alder – og du behøver ikke at skovle kattebakken ren!

FORSIGTIG: Lad Litter-Robot være slukket, og start kun en rengøringscyklus manuelt, indtil du er sikker på, at alle katte i husholdningen er tunge nok til at aktivere kattesensorsystemet.

Hvad hvis min kat ikke vil bruge Litter-Robot?

Hvis du og din kat ikke er fuldstændig tilfredse, kan du returnere din Litter-Robot inden 90 dage og få hele købsprisen refunderet. Bemærk, at du selv skal dække forsendelsesomkostningerne ved returnering. Kontakt kundeservice for at bede om et returneringsnummer (RMA). Vi kan ikke modtage returforsendelser uden et RMA-nummer.

Hvad sker der, hvis min kat prøver at gå ind i kuglen, mens den roterer?

Litter-Robots kattesensorsystem vil detektere din kat, inden den kommer ind i kuglen, og motoren stopper. Når din kat forlader kuglen, venter Litter-Robot 15 sekunder, inden den forsøger at fortsætte cyklussen. Se OmniSense kattedetekteringsystem på side 27.

Er der nogen river eller ledninger inde i kuglen?

Nej, kuglen indeholder ingen river eller ledninger, som kan skade din kat. Litter-Robot er designet med din katts sikkerhed for øje.

Er elektronikken eller strømkilden farlig for min kat?

Nej, der er ingen elektriske komponenter inde i kuglen. Litter-Robot drives med en sikker 15 volt jævnspænding ved hjælp af en adapter, der minder meget om dem, du måske har i hjemmet til en clockradio eller til at oplade din mobiltelefon.

Kan kuglen dreje rundt, mens min kat er derinde?

Nej, kuglen drejer ikke rundt, mens din kat er derinde. Litter-Robots kattesensorsystem udløses, hver gang en kat træder ind i kuglen, hvilket nulstiller nedtællingen, så rengøringscyklussen ikke kan starte, før der er gået yderligere 7 minutter.

Hvad sker der, hvis kuglen sætter sig fast?

Hvis kuglen sætter sig fast, eller den bliver overbelastet, registrerer enheden det ved hjælp af vores system til overbelastningsdetektering (se side 28). Derudover er Litter-Robot udstyret med en dobbelt sikkerhedsfunktion mod at komme i klemme (se side 28).

Kræver Litter-Robot specialgrus?

Nej, Litter-Robot kræver bare klumpende grus. Vi anbefaler at bruge et lerbaseret, klumpende kvalitetsgrus. Hvis du bruger letvægtsgrus, for eksempel af majs eller hvede, passerer det muligvis ikke igennem skærmen på en effektiv måde. Visse perler og krystaller af silika-gel kan også anvendes til Litter-Robot, så længe de kan passere igennem skærmen. Gennemsigtigt eller hvidt grus (mest almindeligt hos krystalgrus) kan påvirke nøjagtigheden af grusniveauet og Skuffe fyldt-indikatoren (DFI).

Grus, der ikke fungerer i Litter-Robot, er rent absorberende, ikke-klumpende eller løst klumpende grus, avisbaseret grus, fyrrebaseret grus og absorberende træpillegrus.

Hvor meget grus skal jeg fylde i Litter-Robot?

Fyld kuglen med cirka 3,6-4,5 kg grus, indtil det når MAX-påfyldningslinjen på den fleksible kugleforing, når gruset er spredt jævnt ud. Hvis der er for meget grus i kuglen, bliver det udledt til affaldsskuffen i løbet af de første par cyklusser. Eftersom affaldsklumperne fjernes under hver cyklus, er det ikke nødvendigt at fylde ekstra grus i kuglen.

Hvor ofte skal jeg fylde grus på?

Litter-Robot udnytter gruset meget effektivt, fordi sigtesystemet kun fjerner klumperne. Vi anbefaler at kontrollere grusniveauet i forhold til MAX-påfyldningslinjen (på den fleksible kugleforing), hver gang du tømmer affaldsskuffen, hvilket er cirka en gang om igen for en enkelt kat eller to gange for flere katte. Vær forsigtig ikke at overfylde kuglen.

Er støv et problem, når kuglen roterer så tit, og gruset bevæger sig?

Nej, Litter-Robot er udstyret med et støvdæmpende skærmdesign, som lader gruset løbe tilbage igennem skærmen under en rengøringscyklus, uden at det danner en masse støv.

Hvor ofte skal jeg tømme affaldsskuffen?

Det afhænger af, hvor mange katte du har, og hvor store de er. Med to katte af gennemsnitsstørrelse er to gange om ugen normalt. Med en enkelt kat er en gang om ugen normalt tilstrækkeligt.

Hvor ofte skal jeg rengøre kuglen indvendigt?

Det afhænger af, hvad du selv foretrækker, og din kats adfærd. Vi anbefaler at rengøre kuglen indvendigt med en til tre måneders mellemrum. Se Brug og pleje på side 29.

Hvordan rengør jeg Litter-Robot udvendigt?

Det er nemt at rengøre Litter-Robot udvendigt. Fjern først kuglen, klappen og affaldsskuffen. Spray eller tør dem af med Litter-Robot rensmiddel eller med vand og mild sæbe, eller tag dem udenfor og skyl dem grundigt med haveslangen. Alle andre overflader kan tørres rene, men må ikke dyppes i vand.

FORSIGTIG: Bunden af Litter-Robot indeholder elektriske komponenter, der ikke må dyppes i vand. Se Brug og pleje på side 29.

90 dages prøveperiode i hjemmet

Du kan trygt købe i bevidstheden om, at din investering er omfattet af vores 90 dages prøveperiode i hjemmet. Hvis du eller din kat ikke er tilfredse med din Litter-Robot, kan du helt enkelt returnere den og få købsprisen refunderet. Du skal kun betale for returforsendelsen.

Hvis du købte din Litter-Robot et andet sted end via Whisker, skal du koordinere returneringen med forhandleren i henhold til deres returpolitik.

Whisker kundeservice

Kontakt os, hvis du har spørgsmål eller brug for hjælp! Besøg vores supportside for at komme i gang og for hjælp til fejlfinding.

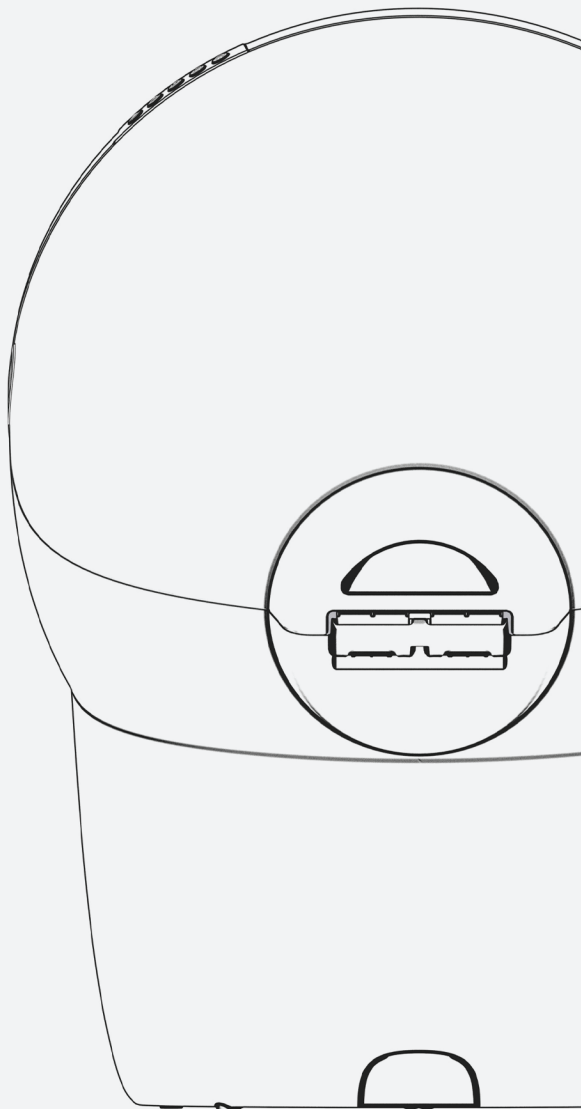
Online fejlfinding

whiskersupport.com

litter·robot[®] 4

by whisker

LR4-8008-7L Rev 3



1080 W Entrance Dr
Auburn Hills MI 48326
Whisker.com

Designet og monteret
i USA