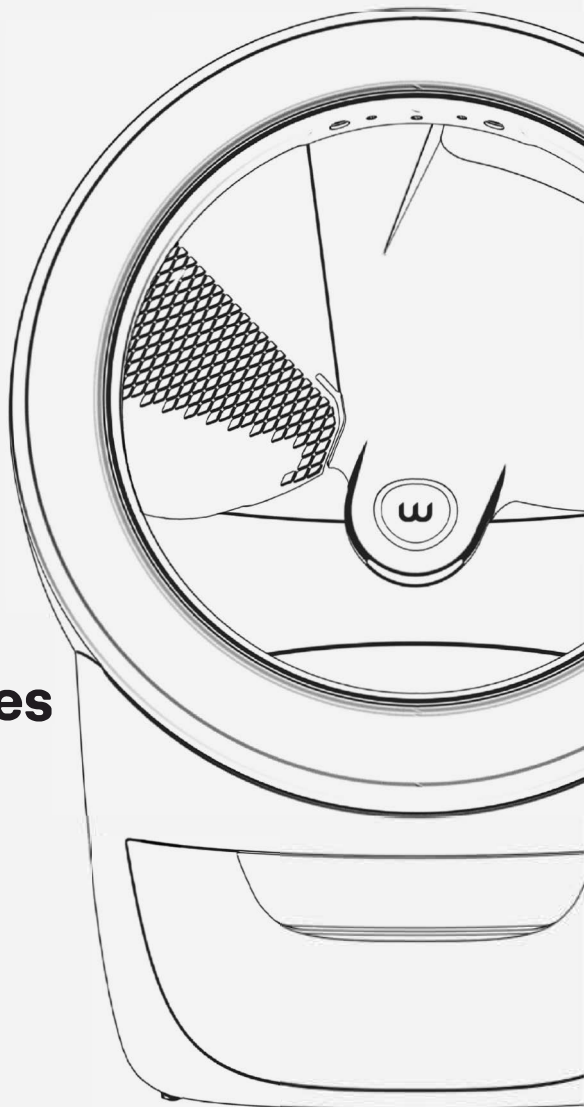


litter·robot® 4

by whisker

Manual de instrucciones

Whisker.com



¡Gracias por comprar un producto Whisker!

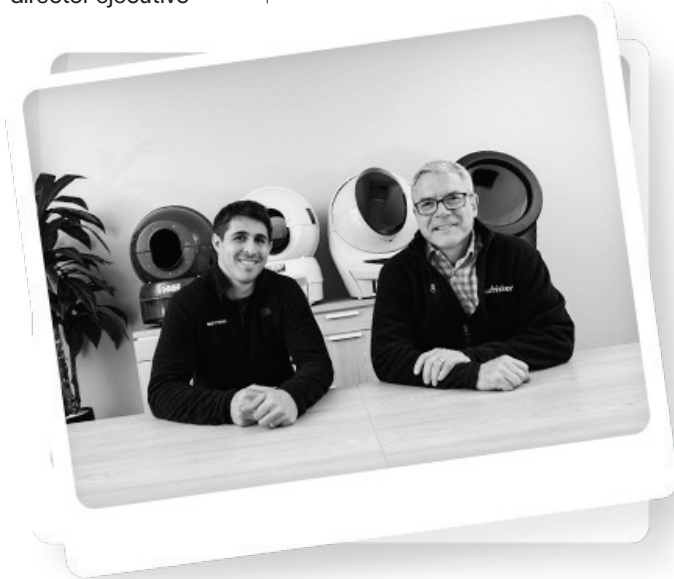
Este manual le ayudará a aprovechar al máximo su Litter-Robot. Le guiaremos en el proceso de configuración y le brindaremos consejos y sugerencias útiles para que su gato se acostumbre a su nueva caja de arena automática con autolimpieza.

Whisker existe para mejorar infinitamente la vida de las mascotas y de sus padres adoptivos. Como líderes en innovación de tecnología y accesorios refinados para mascotas, trabajamos incansablemente para resolver problemas y ofrecer soluciones más inteligentes a los padres adoptivos de mascotas, mientras enriquecemos la vida de esos seres que nos brindan su feliz compañía.

¡Disfrute de su Litter-Robot y goce de una vida mejorada con su mascota!

Jacob
Presidente y
director ejecutivo

Brad
Fundador e inventor principal



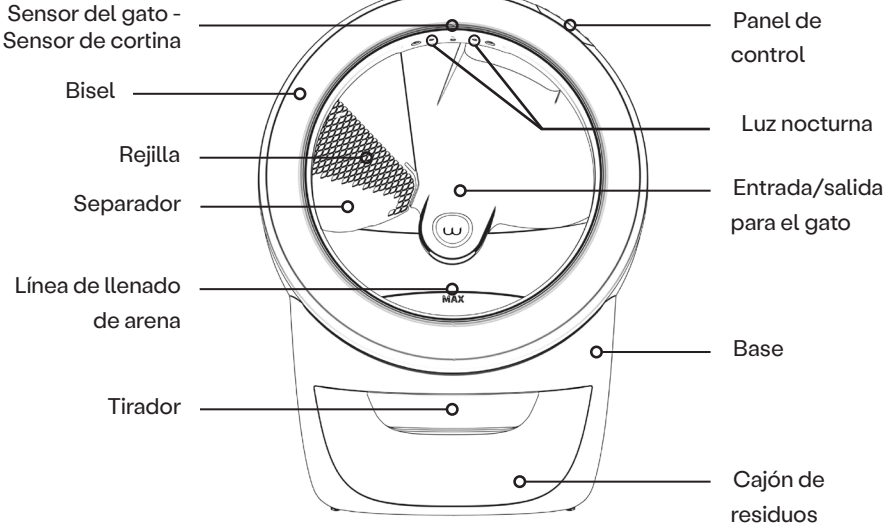
Instrucciones importantes de seguridad

- **Siempre** asegúrese de que cualquier gato adulto o gatito en su hogar que pueda utilizar el Litter-Robot pese al menos 1,36 kg. Los gatos deben pesar 1,36 kg o más para utilizar de forma segura el Litter-Robot en modo automático.
- **Siempre** coloque el Litter-Robot en una superficie firme y plana. Evite los suelos blandos, desnivelados o inestables, ya que pueden afectar la capacidad del aparato para detectar a su gato. Si utiliza alfombrillas o tapetes para atrapar la arena, colóquelos frente al aparato. No coloque los tapetes parcialmente debajo. Si el aparato debe colocarse sobre una alfombra, se recomienda encarecidamente utilizar el accesorio de bandeja para alfombras, el cual está disponible para su compra en [Litter-Robot.com](https://www.litter-robot.com).
- **Siempre** desenchufe el aparato antes de realizar el mantenimiento.
- **Nunca** obligue a su gato a entrar en el Litter-Robot.
- **Nunca** introduzca en el aparato ningún otro material que no sea arena aglomerante o aglutinante, o bolitas y cristales de arena que sean lo suficientemente pequeños para que puedan pasar a través de la rejilla. La arena translúcida o blanca (lo cual es más frecuente en la arena de cristal) puede afectar el nivel de arena y la precisión del indicador de cajón lleno.
- **Nunca** se siente ni coloque nada encima del Litter-Robot.
- **Nunca** apoye el Litter-Robot contra una pared o esquina (no debe hacer contacto con ninguna pared para que las mediciones de peso sean precisas).
- **Nunca** moje ni sumerja la cubierta superior ni la base.
- **Nunca** permita que los niños y las personas con capacidades físicas, sensoriales o mentales reducidas, o sin experiencia y conocimiento utilicen, limpien o realicen el mantenimiento del Litter-Robot sin supervisión, instrucciones sobre el uso correcto y comprensión de los posibles riesgos. No se debe permitir que los niños menores de 8 años toquen el Litter-Robot.
- **Nunca** permita que los niños u otras personas jueguen con el Litter-Robot.
- **Nunca** utilice una fuente de alimentación externa que no sea la suministrada con el aparato.
- Si la fuente de alimentación externa está dañada, póngase en contacto con nosotros para que se la cambiemos.
- **Nunca** modifique los componentes del Litter-Robot. Si lo hace, podría alterar importantes funciones de seguridad y anulará la garantía.

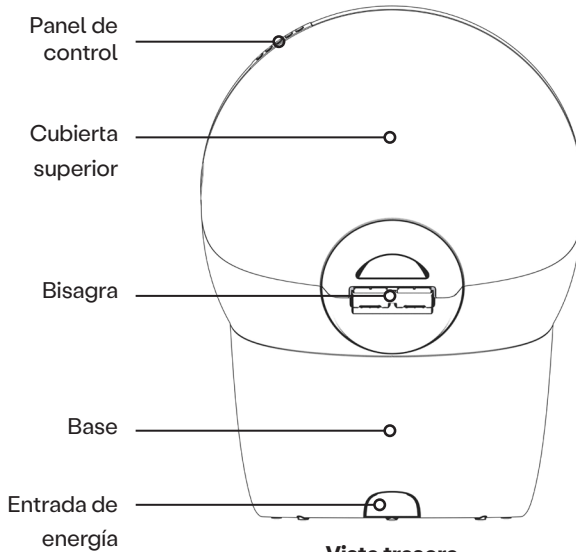
Tabla de contenido

Instrucciones importantes de seguridad.....	5
Componentes y dimensiones.....	8
Cómo configurar su Litter-Robot.....	12
Cómo familiarizar a su gato con el Litter-Robot.....	14
Mantenimiento continuo.....	15
Ciclos.....	16
Panel de control: funciones de los botones.....	18
Botón de encendido/apagado.....	18
Botón de ciclo.....	18
Botón de reinicio.....	19
Botón de vaciado.....	19
Botón de conexión.....	19
Panel de control: barra luminosa.....	20
Sensores y funciones.....	21
Presencia del gato.....	22
Indicador de cajón lleno.....	22
Nivel de arena.....	23
Luz nocturna automática.....	23
Modo de suspensión.....	24
Configuración del tiempo entre ciclos.....	24
Bloqueo del panel de control.....	25
Aplicación de Whisker.....	26
Funciones de seguridad.....	27
Uso y cuidado.....	29
Preguntas frecuentes.....	34
Prueba en casa.....	37
Póngase en contacto con el servicio de Experiencia del Cliente.....	37

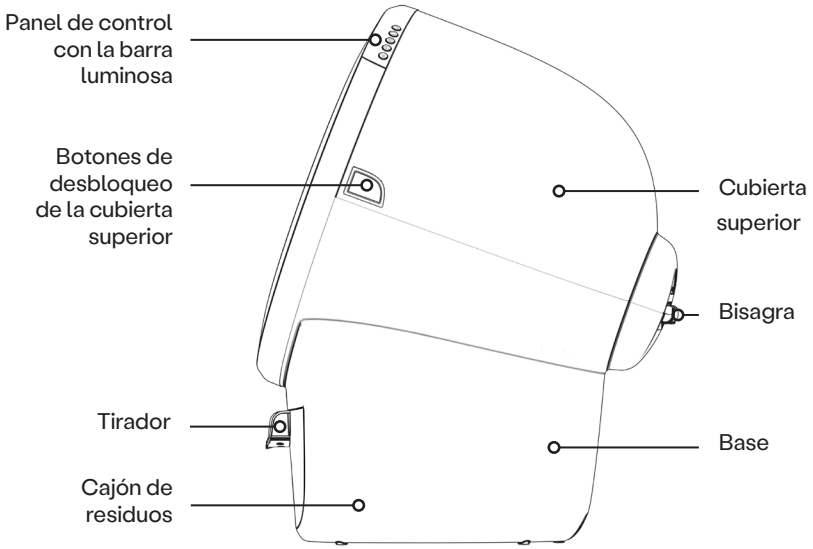
Componentes



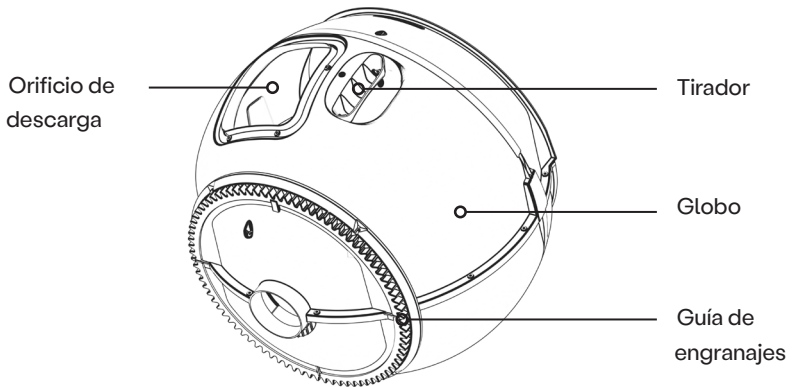
Vista frontal



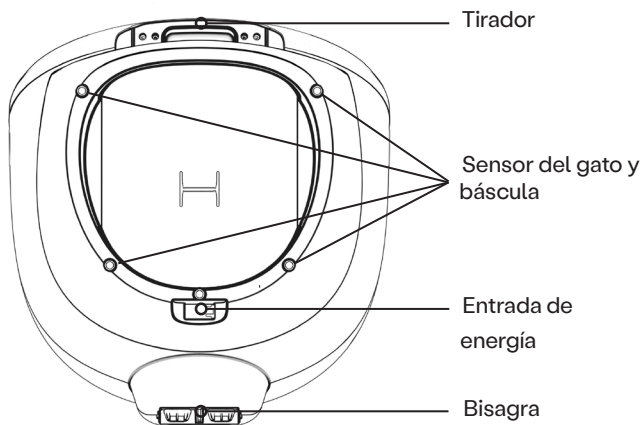
Vista trasera



Vista lateral



Globo

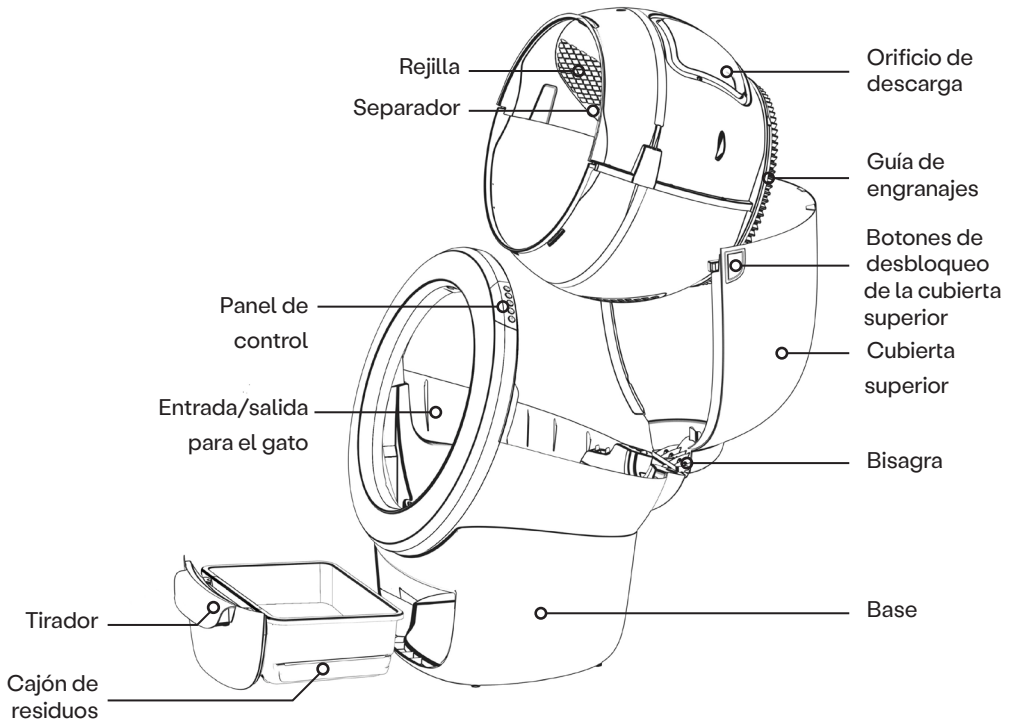


Vista desde abajo

Dimensiones

	Altura		Anchura	x	Profundidad	Peso
Completamente ensamblado	75 cm	x	56 cm	x	68,6 cm	10,9 kg
Cajón de residuos	14 cm	x	34,3 cm	x	23,5 cm	
Entrada	40 cm	x	40 cm			
Interior del globo	40-43 cm Según el nivel de arena	x	48,3 cm	x	45,7 cm	
Capa de arena			35,5 cm	x	35,5 cm	
Del suelo al escalón (opcional)	17,5 cm					
Del escalón (opcional) a la entrada	11,4 cm					
Del suelo a la entrada	30,5 cm					

Nota: Las imágenes se muestran con un tirador estándar en el cajón de residuos. Para facilitar la entrada, puede adquirir un escalón y una alfombrilla para escalón opcionales.



Vista desglosada

Cómo configurar su Litter-Robot

Su Litter-Robot viene completamente ensamblado y listo para usar. Comience siguiendo los pasos que se indican a continuación.

Colocación

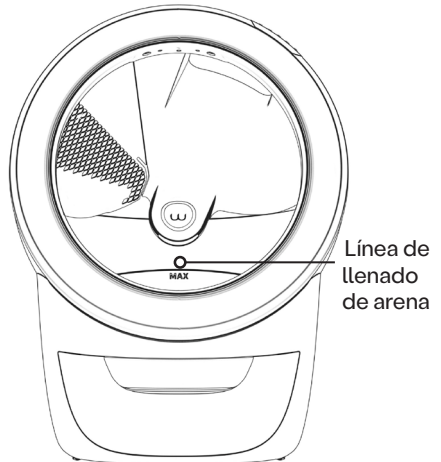
- ❑ De ser posible, coloque el Litter-Robot en el mismo lugar que la caja de arena anterior (al menos durante la transición).
- ❑ Asegúrese de que el aparato quede sobre una superficie firme y plana. Evite los suelos blandos, desnivelados o inestables.
- ❑ Mantenga el aparato en el interior, en un lugar fresco y seco. Reduzca la exposición a altas temperaturas y a la humedad. Si es posible, manténgalo alejado de la luz solar directa.
- ❑ Coloque el aparato cerca de una toma de corriente. Asegúrese de que no quede apoyado contra una pared o una esquina (no debe hacer contacto con ninguna pared).
- ❑ Coloque las alfombrillas o tapetes para atrapar la arena frente al aparato. No coloque los tapetes parcialmente debajo. Si el aparato debe colocarse sobre una alfombra, se recomienda encarecidamente utilizar el accesorio de bandeja para alfombras, el cual está disponible para su compra en Litter-Robot.com.

NO utilice arena que sea estrictamente absorbente, que no sea aglomerante o aglutinante, que se separe en fragmentos o que esté hecha a base de papel de periódico, ni tampoco gránulos a base de madera.

Arena

Llene el globo a través de la abertura circular con **arena aglomerante o aglutinante** hasta que esta llegue a la línea en relieve de llenado máximo al distribuirla de forma plana (aproximadamente de 3,6 a 4,5 kg por peso o 4 litros por volumen). Tenga cuidado de no llenar el globo en exceso.

El sistema de tamizado de arena del Litter-Robot necesita arena aglomerante o aglutinante para funcionar correctamente. Recomendamos utilizar arena aglutinante de arcilla de alta calidad. Las bolitas y cristales de arena que son lo suficientemente pequeños para pasar a través de la rejilla también funcionarán (es necesario cambiar periódicamente este tipo de arena). **La arena translúcida o blanca (lo cual es más frecuente en la arena de cristal) puede afectar el nivel de arena y la precisión del indicador de cajón lleno.**



Si utiliza una opción de arena que no se incluye aquí, póngase en contacto con el servicio de Experiencia del Cliente para asegurarse de que sea un tipo de arena compatible.

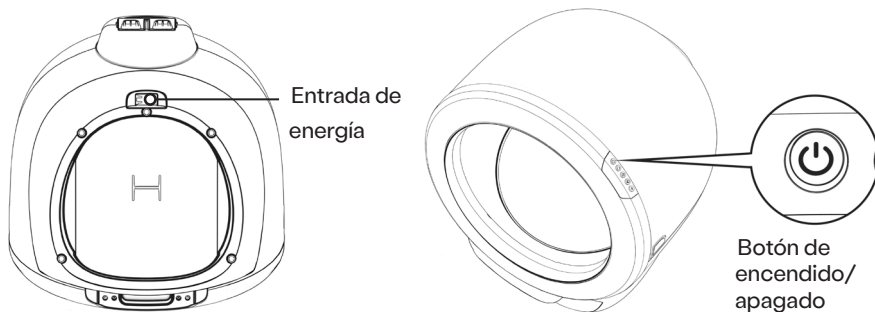
Consejo: Cuando llene el Litter-Robot por primera vez, es recomendable seguir utilizando la marca de arena que utilizaba anteriormente, siempre y cuando sea aglomerante o aglutinante. Su gato tendrá que adaptarse a la nueva caja de arena, y el hecho de cambiar de arena al mismo tiempo puede aumentar su ansiedad. Sin embargo, si actualmente usa un tipo de arena que no sea aglomerante o aglutinante, deberá cambiar a una de este tipo.

Encendido y ciclo de limpieza inicial

Conecte el extremo pequeño de la fuente de alimentación a la entrada de energía situada en la parte posterior de la base. Luego, enchufe el adaptador de corriente alterna y continua (AC/DC, por sus siglas en inglés) a una toma de corriente en la pared.

Localice y pulse el botón de encendido/apagado. El Litter-Robot realizará un ciclo de limpieza inicial que durará 2 minutos. Obtenga más información sobre el ciclo de limpieza en la página 16.

Nota: La báscula del sensor del gato se desactiva en el ciclo de limpieza inicial durante el encendido para garantizar que los sensores de peso queden debidamente ajustados a cero una vez que el globo llegue a la posición de inicio.



¡Felicidades!

Su Litter-Robot ya está listo para usar. Sin embargo, le recomendamos mantener apagado el aparato hasta que su(s) gato(s) se familiarice(n) y comience(n) a utilizar el Litter-Robot.

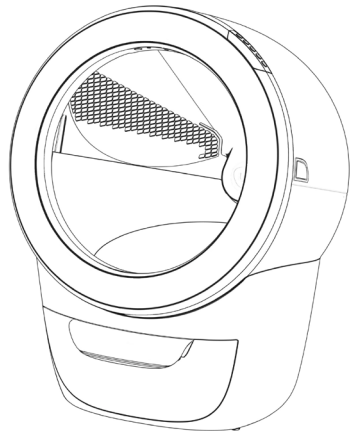
Cómo familiarizar a su gato con el Litter-Robot

Lo más probable es que su gato se adaptará rápidamente al Litter-Robot. Estas son algunas maneras de facilitar la transición:

1. Coloque el Litter-Robot en el mismo lugar que la caja de arena actual, configúrelo (asegúrese de añadir arena al globo) y compruebe que esté apagado. Permita que sus gatos exploren el Litter-Robot durante uno o dos días. Si sus gatos no muestran interés, use un poco de hierba gatera o su golosina favorita para animarlos a que se acerquen al Litter-Robot.
2. Añada una taza de arena de la caja de arena anterior para ofrecerle a su gato un aroma familiar.
3. Coloque golosinas en el escalón o tirador del Litter-Robot para que su gato asocie las recompensas con el aparato.
4. Cuando vea que sus gatos han utilizado el Litter-Robot, encienda el aparato para iniciar un ciclo. Anime a sus gatos a estar presentes para que puedan observar el movimiento y familiarizarse con el sonido del Litter-Robot mientras usted está allí para tranquilizarlos. Vuelva a apagar el aparato una vez que se complete el ciclo (el Litter-Robot debe quedar en la posición de inicio). Le recomendamos que deje de limpiar la caja de arena anterior cuando sus gatos hayan utilizado el Litter-Robot.
5. Si sus gatos no usan el Litter-Robot al cabo de unos días, siga usando la marca de arena anterior en la caja de arena anterior y deje pasar el mayor tiempo posible sin limpiarla. Los gatos prefieren una caja de arena limpia, por lo que una caja sucia podría convencerlos de utilizar el Litter-Robot limpio. Considere también la posibilidad de sustituir la arena del Litter-Robot por una formulada específicamente para el adiestramiento en el uso de la caja de arena.

Cuando sus gatos estén usando el Litter-Robot constantemente, puede encender el aparato y dejarlo encendido para que funcione en modo automático (y quitar la caja de arena anterior).

¡Felicidades! Ha logrado que sus gatos se familiaricen con el Litter-Robot. ¡Disfrute de la tranquilidad de no tener que recoger nada con la pala!

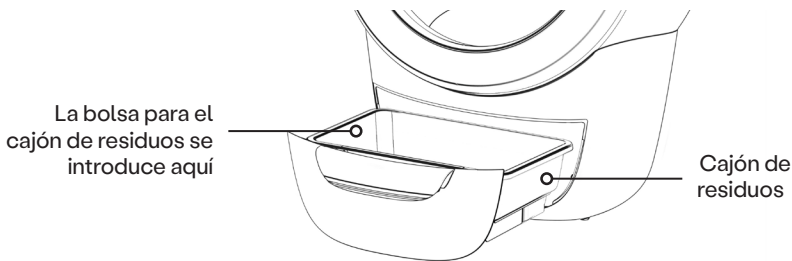


Mantenimiento continuo

Vacíe el cajón de residuos cuando vea la luz azul intermitente en la barra luminosa del panel de control. La frecuencia con la que deberá vaciar el cajón de residuos dependerá de la cantidad de gatos que tenga y el tamaño de estos. Para dos gatos de tamaño promedio, lo normal es vaciarlo dos veces por semana. Si tiene un solo gato, una vez a la semana suele ser suficiente.

Saque el cajón de residuos, junte los bordes de la bolsa que lo cubre y deséchela. Puede usar bolsas a medida para el cajón de residuos del Litter-Robot o cualquier bolsa para basura de 37 a 49 litros de capacidad.

Para colocar una nueva bolsa en el cajón de residuos, abra la bolsa y sujete la abertura sobre el perímetro del reborde del cajón. Acomode el resto de la bolsa en el fondo del cajón de residuos. Vuelva a introducir el cajón, con cuidado de no empujar el aparato contra la pared o contra una esquina (no debe hacer contacto con ninguna pared para que las mediciones de peso sean precisas). Luego, pulse el botón de reinicio para ajustar a cero los sensores de peso.



Añada arena según sea necesario.

Compruebe el nivel de arena una vez a la semana o cada vez que vacíe el cajón de residuos. Añada la cantidad de arena suficiente para alcanzar la línea en relieve de llenado máximo en el interior del globo y tenga cuidado de no llenarlo en exceso para evitar desperdiciar la arena. Después de añadir o quitar arena, pulse el botón de reinicio para ajustar a cero los sensores de peso.

Pulse el botón de reinicio.

Cada vez que modifique el peso o la ubicación del aparato (lo que incluye vaciar el cajón de residuos, añadir o quitar arena, o limpiar o mover el aparato), pulse el botón de reinicio para asegurarse de que los sensores de peso detecten a su gato y se realicen los ciclos correctamente.

Consulte la sección de «Uso y cuidado» en la página 29 para obtener información sobre el filtro de carbón, las tiras de sellado de la base, las bolsas para el cajón de residuos y la limpieza del Litter-Robot.

Ciclo de limpieza

Después de que el gato sale del globo, el Litter-Robot realiza automáticamente un ciclo de limpieza. El sistema de tamizado separa los grumos de la arena limpia y los deposita en el cajón de residuos que se encuentra debajo. El ciclo de limpieza tardará 2 minutos en completarse. También puede pulsar el botón de ciclo para iniciar un ciclo de limpieza.

Durante un ciclo de limpieza, puede pulsar cualquier botón para pausar el ciclo. Pulse el botón de ciclo para reanudarlo. Pulse el botón de reinicio o de vaciado para cancelar el ciclo y regresar el globo a la posición de inicio.

Cómo funciona:

El Litter-Robot está listo para usarse cuando el globo está en la posición de inicio y la barra luminosa del panel de control está de color azul.

1. Cuando un gato entra en el globo, se activan los sensores del gato; el color azul de la barra luminosa cambia a rojo.
2. Una vez que el gato sale del globo, comienza una cuenta regresiva para el ciclo de limpieza. Al finalizar el tiempo (consulte la página 24), la luz roja en la barra luminosa cambia a una luz amarilla rotativa que indica la rotación del globo en sentido contrario a las agujas del reloj durante el ciclo de limpieza.
3. A medida que continúa la rotación, la arena limpia pasa a través de la rejilla de bajo nivel de polvo mientras que los grumos de arena se separan de la arena limpia. La arena limpia se recoge detrás del separador.
4. Durante la rotación, y mientras el globo está boca abajo, un peso integrado en la parte inferior del revestimiento flexible del globo hace que el revestimiento se separe del globo para garantizar la eliminación de cualquier grumo adherido.
5. A medida que el globo gira hacia la posición de descarga, los grumos caen por el orificio para residuos hacia el cajón situado debajo.
6. Luego, el globo se detiene en la posición de descarga y comienza a girar en el sentido de las agujas del reloj, de vuelta a la posición de inicio. El revestimiento flexible del globo vuelve a su lugar y la arena limpia se deposita nuevamente en la parte inferior del globo.
7. El globo girará más allá de la posición de inicio para nivelar la arena antes de volver finalmente a la posición de inicio. La luz amarilla rotativa secuencial cambia a una luz azul, lo que indica que el aparato está listo para el próximo uso.

Si el gato vuelve a entrar en el globo durante la cuenta regresiva del tiempo entre ciclos (luz roja encendida), los sensores detectan que el gato ha entrado y no se realizará el ciclo con el gato en el interior (consulte la página 21). Cuando el gato salga, comenzará una nueva cuenta regresiva.

Ciclo de vaciado

El ciclo de vaciado le permite vaciar toda la arena del globo en el cajón de residuos para desecharla con facilidad. Utilice este ciclo para cambiar toda la capa de arena o antes de limpiar el globo (consulte la página 31).

Mientras el globo está en la posición de inicio con la luz azul encendida, pulse el botón de vaciado para iniciar un ciclo de vaciado.

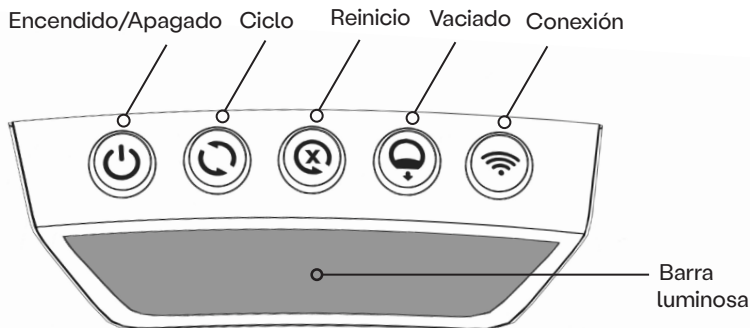
Durante un ciclo de vaciado, puede pulsar el botón de ciclo, de reinicio, de vaciado o de conexión para pausar el ciclo. Pulse el botón de ciclo para reanudarlo. Pulse el botón de reinicio para cancelar el ciclo y regresar el globo a la posición de inicio.

Cómo funciona:

1. Al pulsar el botón de vaciado, el globo gira en el sentido de las agujas del reloj y se enciende la luz amarilla rotativa secuencial que indica la dirección de la rotación.
2. A medida que el globo gira en el sentido de las agujas del reloj, la arena caerá a través del orificio para residuos hacia el cajón.
3. Después de que la arena ha salido, el globo se detiene mientras la luz amarilla permanece encendida y espera a que usted intervenga. (Es posible que deba barrer la arena restante hacia el orificio para residuos).
4. Pulse el botón de ciclo o de reinicio para que el globo regrese a la posición de inicio.

IMPORTANTE: Supervise y evite que el gato entre durante el ciclo de vaciado.

Panel de control: funciones de los botones



Botón de encendido/apagado

Pulse el botón de encendido/apagado para encender o apagar el aparato. Al encender el aparato, una luz blanca parpadeará en la barra luminosa. Luego, el aparato realizará un ciclo de limpieza, con lo cual se mostrará una luz amarilla rotativa secuencial que indica la dirección de la rotación.

Mientras el aparato está encendido, si mantiene pulsado el botón de encendido/apagado durante 3 segundos, el aparato se apagará.



Botón de ciclo + (modo de suspensión de 8 horas)

Pulse el botón de ciclo para iniciar un ciclo de limpieza (consulte la página 16). Vuelva a pulsar el botón de ciclo para pausar o reanudar el ciclo.

Si mantiene pulsado el botón durante 3 segundos, activará el modo de suspensión predeterminado de 8 horas (consulte la página 24). La barra luminosa cambiará a una luz púrpura, lo que indica que el modo de suspensión está activado para las próximas 8 horas. Para salir de este modo, mantenga pulsado el botón de ciclo durante 3 segundos. La barra luminosa cambiará a la luz azul, lo que indica que el modo se ha desactivado.



Reinicio + (luz nocturna automática)

Pulse el botón de reinicio mientras el globo se encuentra en la posición de inicio con la luz azul encendida para restablecer los sensores del gato. Si se pulsa este botón durante un ciclo, pausará el ciclo. Si se pulsa de nuevo mientras está en pausa, cancelará el ciclo. Cuando se pulsa mientras la luz roja está encendida, cancelará el tiempo entre ciclos del sensor del gato y el aparato volverá al modo listo para usar (luz azul encendida).

Si mantiene pulsado el botón durante 3 segundos, se activará o desactivará el modo de configuración de la luz nocturna automática (consulte la página 23).



Botón de vaciado + (configuración del tiempo entre ciclos)

Pulse el botón de vaciado mientras el globo se encuentra en la posición de inicio con la luz azul encendida para iniciar un ciclo de vaciado (consulte la página 17). Si se pulsa durante un ciclo de limpieza o de vaciado, pausará el ciclo. Cuando se pulsa el botón de vaciado durante un ciclo en pausa, cancelará el ciclo y enviará el globo de vuelta a la posición de inicio.

Si mantiene pulsado el botón durante 3 segundos, se activará o desactivará el modo de configuración del tiempo entre ciclos (consulte la página 24).



Botón de conexión

Pulse el botón de conexión para encender o apagar el wifi.

1. Cuando el wifi está APAGADO, se enciende una luz blanca junto al botón de conexión.
2. Cuando el wifi está ENCENDIDO y se está estableciendo la conexión, parpadea una luz azul junto al botón de conexión.
3. Cuando el wifi está ENCENDIDO y se ha conectado, se muestra una luz azul fija junto al botón de conexión, la cual completa la barra de luz azul.

Si mantiene pulsado el botón durante 3 segundos, se iniciará el modo de acceso por primera vez a la red wifi, el cual se indicará mediante una luz amarilla parpadeante junto al botón de conexión. Pulse y suelte el botón para salir del modo de acceso por primera vez.

Panel de control: barra luminosa

Barra con luz azul fija: Modo listo para usar.

Barra con luz azul intermitente: El cajón de residuos está lleno (consulte la página 22).

Estado de la luz de wifi: (Consulte la página 26).

- Azul: El wifi está conectado.
- Blanca: El wifi está apagado.
- Azul parpadeante: El wifi está desconectado/reconectando.
- Amarilla parpadeante: El aparato está en modo de acceso por primera vez.

Barra con luz amarilla fija: El aparato está en pausa durante un ciclo.

Barra con luz amarilla intermitente: Se ha quitado la cubierta superior. El aparato reanudará su función anterior 5 segundos después de volver a colocar la cubierta superior (consulte la página 27).

Barra con luz amarilla rotativa: El aparato está realizando un ciclo de limpieza o de vaciado (consulte la página 16).

Barra con luz amarilla tipo ping-pong: Ciclo interrumpido por la función de seguridad antiatasco (consulte la página 28).

Barra con luz roja fija: Se detectó la presencia de un gato y se inició la cuenta regresiva del tiempo entre ciclos.

Luz azul con luz amarilla intermitente parcial en la barra - firmware del aparato de 2,87+: Se ha detectado un exceso de peso durante más de 30 minutos.

Barra con luz roja intermitente - firmware del aparato de 2,86 e inferior: Se ha detectado un exceso de peso o se han activado los sensores de cortina durante más de 30 minutos.

Barra con luz roja intermitente: Se detectó la presencia del gato en el aparato durante más de 30 minutos.

Barra con luz roja tipo ping-pong: Se detectó movimiento en el cajón (consulte la página 27).

Barra con luz púrpura fija: Modo de suspensión activado. El aparato se encuentra en el período de suspensión especificado.

Destello momentáneo de luz roja en la barra: El aparato está en modo de bloqueo del panel de control (consulte la página 25).

Luz roja con luz amarilla intermitente parcial en la barra: El motor detectó una obstrucción o atasco.

Luz roja con luz blanca intermitente parcial en la barra: No es posible detectar la posición del globo. El aparato continuará funcionando en modo automático. Póngase en contacto con el servicio de Experiencia del Cliente.

Diríjase a whiskersupport.com/litter-robot-4 para encontrar la lista más reciente de códigos de luces basados en las nuevas actualizaciones de firmware.

Sensores y funciones del Litter-Robot

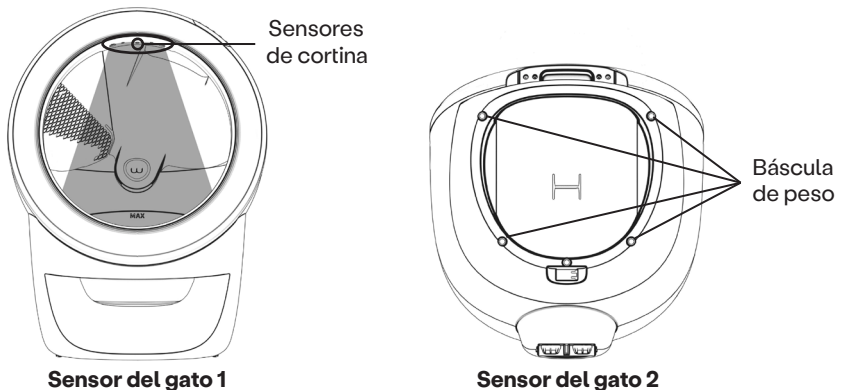
Sensor del gato: sensor de cortina

El Litter-Robot dispone de sensores de cortina orientados hacia abajo que atraviesan la abertura del aparato y el interior del globo, y detectan cuando un gato entra o sale del globo mientras este se encuentra en la posición de inicio. Si se activa un sensor de cortina durante un ciclo, el globo se detendrá. Cuando hayan pasado 15 segundos sin ninguna otra activación, la rotación del globo se reanudará. Si el aparato no realiza ciclos, revise el bisel para ver si hay algún residuo (pelos de gato, polvo, etc.) que pueda estar interfiriendo con los sensores de cortina. Para solucionarlo, limpie los orificios del sensor de cortina y el bisel con una toalla seca.

Sensor del gato: báscula

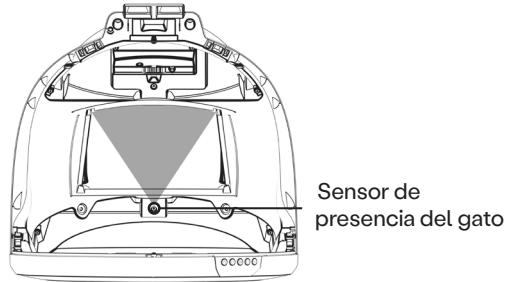
El Litter-Robot dispone de sensores de peso ubicados en la base del aparato que se utilizan para detectar y pesar al gato dentro del globo mientras este se encuentra en la posición de inicio. Si se detecta que hay peso adicional durante un ciclo, el globo se detendrá. Después de 15 segundos de que el peso adicional se haya retirado, la rotación del globo se reanudará.

Tenga en cuenta que cada vez que se enciende el aparato o al término de un ciclo de limpieza, los sensores de peso miden el peso del aparato para usarlo como referencia o ajustarse a «cero». La báscula se puede «ajustar a cero» en cualquier momento si pulsa el botón de reinicio. Pulse el botón de reinicio para ajustar la báscula a cero después de hacer cualquier cosa que pueda alterar el peso del aparato, como añadir arena o vaciar el cajón de residuos. Pulse el botón de reinicio de manera firme y rápida, y observe que se encienda una luz azul intermitente en la barra para confirmar que ha ajustado a cero la báscula. Tenga cuidado de no apoyarse sobre el aparato mientras pulsa el botón o su peso influirá en la lectura. Para obtener una mayor precisión en la báscula, el aparato debe colocarse sobre una superficie dura y plana. Si se coloca sobre una alfombra, se reducirá la precisión de la báscula. Se recomienda encarecidamente utilizar el accesorio de bandeja para alfombras disponible para su compra en Litter-Robot.com.



Presencia del gato

El Litter-Robot tiene un sensor de movimiento que vigila el cajón de residuos. Si el sensor de movimiento identifica un movimiento dentro del cajón de residuos mientras está en la posición de inicio, el globo girará hasta llegar a una posición en la que el orificio para residuos proporcione una salida del cajón.

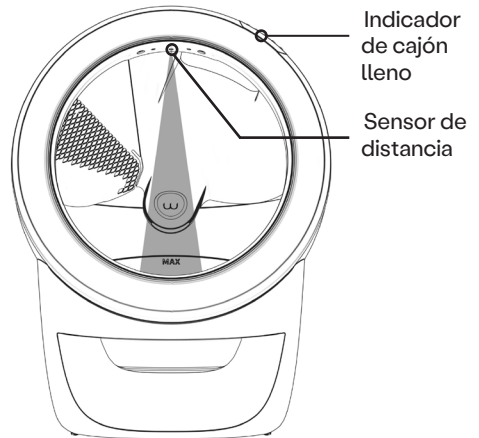


Indicador de cajón lleno

El Litter-Robot tiene un sensor de distancia orientado hacia abajo desde la parte superior del aparato, que se utiliza para detectar el nivel de los residuos dentro del cajón de residuos. Durante cada ciclo de limpieza, el sensor del indicador de cajón lleno medirá el nivel de los residuos dentro del cajón de residuos cuando el orificio para residuos pase por encima del cajón.

Cuando el cajón de residuos esté lleno, la barra luminosa mostrará una luz azul intermitente.

- ❑ Tras la primera y la segunda activación del indicador de cajón lleno, la barra luminosa mostrará una luz azul intermitente y los sensores del gato permanecerán activos.
- ❑ Tras la tercera activación del indicador de cajón lleno, los sensores del gato se desactivarán y el aparato ya no realizará ciclos de manera automática.



Revise o vacíe el cajón de residuos y luego pulse el botón de reinicio para detener el indicador. Vuelva a pulsar el botón de reinicio para ajustar la báscula a cero. Tenga en cuenta que la báscula también se ajusta a cero automáticamente después de cada ciclo de limpieza.

Nivel de arena

El sensor de distancia también mide el nivel de arena dentro del aparato. Si el aparato está conectado a través de la aplicación de Whisker (consulte la página 26), enviará una notificación cuando el nivel de arena esté por encima o por debajo de un límite determinado.

Luz nocturna automática

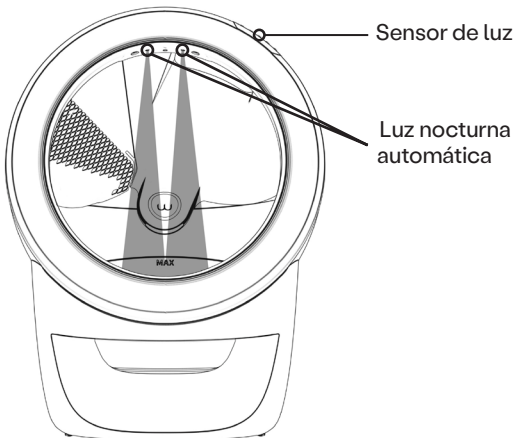
Aunque los gatos suelen tener una visión excelente, el envejecimiento y las enfermedades pueden disminuir su capacidad de ver cuando hay poca luz. El Litter-Robot se entrega con la función de luz nocturna automática activada. Cuando el sensor de luz, ubicado en el panel de control, detecta que hay poca luz, la luz nocturna se enciende de manera automática.

Si mantiene pulsado el botón de reinicio durante 3 segundos, se activará o desactivará el modo de configuración de la luz nocturna automática. La barra luminosa indicará la configuración actual. Si vuelve a pulsar brevemente el botón de reinicio, cambiará entre los ajustes que se muestran a continuación. Después de seleccionar el ajuste de su preferencia, pulse el botón de reinicio durante 3 segundos para guardar el ajuste.

Siempre APAGADA → Se enciende 1 luz verde

Siempre ENCENDIDA → Se encienden 2 luces verdes

Automática → Se encienden 3 luces verdes



Modo de suspensión

Este modo le permite desactivar los sensores del gato durante un período determinado, para que el aparato no realice ciclos de manera automática. El modo de suspensión es útil para los aparatos ubicados en dormitorios o en áreas donde no desea que el aparato realice ciclos durante un período determinado del día.

El aparato está programado con un período de suspensión predeterminado de 8 horas. Este período de suspensión se repite cada 24 horas. El inicio lo determina la hora a la que se configura inicialmente el modo.

Si mantiene pulsado el botón de ciclo durante 3 segundos, se activará el modo de suspensión. Para indicar que el modo de suspensión está activado, se enciende una luz púrpura en la barra luminosa. La barra permanecerá de color púrpura durante el período de suspensión y volverá a ser azul cuando haya terminado el período de suspensión.

Durante el período de suspensión, el aparato vigilará si el gato lo utiliza, pero no realizará el ciclo de limpieza. Cuando el período de suspensión haya finalizado, si no se detectó ningún uso del aparato, este cambiará al modo listo para usar, el cual se indica mediante una luz azul en la barra, y funcionará en modo automático durante el resto del período de 24 horas.

Si se detecta que el aparato se utilizó durante el período de suspensión, se realizará un ciclo de limpieza cuando finalice el período de suspensión. Una vez que el globo haya regresado a la posición de inicio, la barra luminosa cambiará a una luz azul y el aparato funcionará en modo automático durante el resto del período de 24 horas.

Si mantiene pulsado el botón de ciclo durante 3 segundos, desactivará el modo de suspensión, con lo que la luz púrpura en la barra cambiará a azul o, si el aparato no está en el período de suspensión, se encenderá momentáneamente una luz púrpura intermitente en la barra.

Tenga en cuenta que la aplicación de Whisker (consulte la página 26) ofrece opciones personalizables de programación del modo de suspensión.

Configuración del tiempo entre ciclos

El tiempo entre ciclos es el tiempo transcurrido desde que el gato sale del globo hasta que el aparato inicia un ciclo de limpieza. Se puede programar con una duración de 3, 7, 15, 25 o 30 minutos. El tiempo entre ciclos predeterminado es de 7 minutos.

Reduzca el tiempo entre ciclos si es importante minimizar los olores o el tiempo que los residuos están al alcance de otras mascotas, como los perros. Sin embargo, si se reduce el tiempo entre ciclos, es posible que se reduzca también la eficacia de la limpieza si los grumos no tienen el tiempo suficiente para formarse. Prolongue el tiempo entre ciclos cuando utilice una arena aglomerante de menor calidad que necesite más tiempo para aglutinarse.

Si mantiene pulsado el botón de vaciado durante 3 segundos, entrará o saldrá del modo de configuración del tiempo entre ciclos. La barra luminosa indicará la configuración actual del tiempo entre ciclos. Si vuelve a pulsar brevemente el botón de vaciado, cambiará entre los ajustes que se muestran a continuación. Después de seleccionar el ajuste de su preferencia, pulse el botón de vaciado durante 3 segundos para guardar la configuración.

3 minutos → Se enciende 1 luz verde

7 minutos → Se encienden 2 luces verdes

15 minutos → Se encienden 3 luces verdes

25 minutos → Se encienden 4 luces verdes

30 minutos → Se encienden 5 (todas) luces verdes

Bloqueo del panel de control

El bloqueo del panel de control desactiva las funciones de los botones para evitar cambios no deseados. El Litter-Robot funciona normalmente en modo automático durante el bloqueo del panel de control.

Si mantiene pulsados durante 3 segundos los botones de ciclo + reinicio, activará o desactivará el modo de bloqueo del panel de control. Se encenderá momentáneamente una luz roja intermitente en la barra luminosa para confirmar el cambio de estado.

En el modo de bloqueo del panel de control, se encenderá una luz roja intermitente en la barra cuando se pulse cualquier botón, lo cual indica que el panel de control está bloqueado.

Mientras esté en el modo de bloqueo del panel de control, puede apagar el aparato si mantiene pulsado durante 3 segundos el botón de encendido/apagado.

Aplicación de Whisker

La aplicación de Whisker ofrece opciones personalizables de programación para su Litter-Robot desde la comodidad de su teléfono. Puede vigilar y controlar el Litter-Robot, recibir notificaciones, obtener información sobre la salud de su gato mediante la comparación de estadísticas semanales y mensuales, y mucho más.

Instalación de la aplicación de Whisker

1. Pulse el botón de encendido/apagado para encender el Litter-Robot.
2. Descargue la aplicación de Whisker de la App Store o Google Play.
3. Asegúrese de que la opción Bluetooth de su dispositivo esté activada. Escanee el código QR para acceder a la tienda de aplicaciones específica.
4. Su Litter-Robot se envía en modo de acceso por primera vez a la red wifi (la luz amarilla de wifi parpadea).
 - a. Si el aparato no está en el modo de acceso por primera vez, mantenga pulsado el botón de conexión durante 3 segundos o hasta que se encienda la luz amarilla parpadeante.
5. Siga las instrucciones de la aplicación y escanee el código QR en la parte posterior del aparato según las indicaciones.
6. Cuando el Litter-Robot se haya conectado correctamente a la red wifi, la barra luminosa del panel de control mostrará una luz azul fija.
7. Si se produce un error en el acceso por primera vez a la red wifi, se le pedirá que vuelva a intentarlo o que lo cancele. Si decide volver a intentarlo, el proceso se reiniciará.
8. Una vez que haya obtenido acceso a la red wifi, seleccione el aparato en la pantalla de inicio para ver su Litter-Robot y configurar los ajustes necesarios.



Funciones de seguridad

Cubierta superior: cobertura completa

La cubierta superior funciona como tapa y protección del orificio para residuos cuando el globo gira. El globo no girará si la cubierta superior no está instalada (consulte la sección del «Panel de control: barra luminosa», «Barra con luz amarilla intermitente», en la página 20).



Sistema de detección del gato OmniSense

El sistema de detección del gato del Litter-Robot es una combinación de sensores ópticos y de peso que detectan si el gato intenta entrar al aparato durante un ciclo. Si un gato intenta entrar al aparato durante un ciclo, el globo se detendrá y se encenderá una luz roja en la barra luminosa, lo que indica que el ciclo se ha interrumpido. El ciclo no se reanuda sino hasta 15 segundos después de que se haya detectado que el gato ha salido.

El Litter-Robot también tiene un sensor de movimiento que vigila el cajón de residuos. Si se detecta algún movimiento dentro del cajón de residuos mientras el globo se encuentra en la posición de inicio, el globo girará hasta llegar a una posición en la que el orificio para residuos proporcione una salida del cajón.

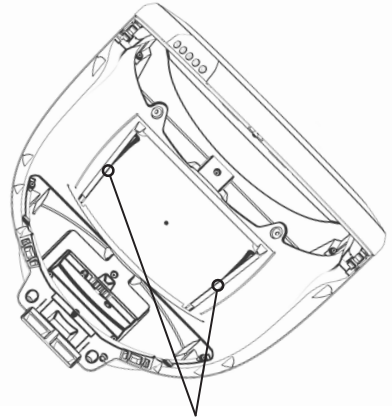
Función de seguridad antiatasco

El Litter-Robot cuenta con sensores antiatasco a ambos lados del conducto del cajón de residuos para garantizar la seguridad de su gato mientras utiliza el Litter-Robot. Estos sensores vigilan en todo momento las situaciones en las que podría producirse un atasco.

Durante los ciclos, si se detecta una situación que podría provocar un atasco, el globo se detendrá y se retraerá durante 5 segundos. Después de una pausa de 2 segundos, el aparato intentará continuar con el ciclo.

Mientras el globo se retrae, la barra luminosa mostrará una luz amarilla tipo ping-pong.

Nota: Asegúrese de que las barras antiatasco no tengan exceso de arena.



Doble barra antiatasco

Detección de sobrecargas

Si el globo se atasca o se sobrecarga durante la rotación, el motor se detendrá y se retraerá durante 5 segundos. Después de una pausa de 2 segundos, el aparato intentará continuar con el ciclo.

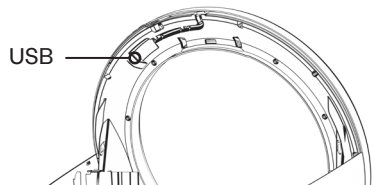
Si el globo no puede continuar con el ciclo después de tres intentos, se detendrá y se mostrará un código de error de luz roja con una luz amarilla intermitente parcial en la barra.

Si el globo logra completar un ciclo de limpieza después de que se haya producido un atasco o una sobrecarga, el panel de control volverá al modo listo para usar (barra con luz azul). El aparato seguirá funcionando en modo automático.

Si la barra luminosa indica un error de atasco o sobrecarga, apague el aparato y retire la cubierta superior y el globo. Revise que no haya obstrucciones en los engranajes o en el motor. Vuelva a ensamblar el aparato y verifique que el nivel de arena sea el adecuado. Encienda el aparato y déjelo funcionar. Si el problema persiste, póngase en contacto con el servicio de Experiencia del Cliente.

Puerto de alimentación USB

El Litter-Robot tiene un puerto de alimentación USB debajo de la cubierta superior, en la parte posterior del bisel. Este puerto proporcionará alimentación de 5 V (1 A) para cualquier dispositivo USB externo.



Accesorios opcionales:

Batería de reserva

El Litter-Robot puede equiparse con una batería de reserva. Esta batería sellada de 12 voltios (CC) y 1,3 amperios por hora permite que el aparato siga funcionando durante los apagones. Cuando se interrumpe la alimentación del Litter-Robot, el aparato cambia automáticamente al modo de batería de reserva, con lo que la barra luminosa del panel de control cambiará de la luz azul completa a solo una luz azul intermitente en el led del botón de encendido/apagado.

Nota: Las funciones de wifi y luz nocturna se desactivarán durante el modo de batería de reserva para ahorrar energía. La intensidad de iluminación de la barra de luces se reducirá en un 50 % y la función de luz nocturna se desactivará para ahorrar energía.

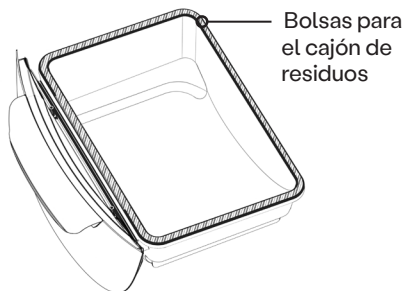
El compartimento de la batería y los conectores se encuentran en el compartimiento del motor de la base. Los kits de batería de reserva pueden adquirirse en litter-robot.com. Nota: Whisker no aprueba ni respalda el uso de accesorios que no se adquieran a través de litter-robot.com, whisker.com o cualquiera de los sitios web de nuestros revendedores autorizados. Whisker no se hace responsable de los accidentes o lesiones que se produzcan por el uso de accesorios que no sean de Whisker. Cualquier modificación o uso no autorizado de su Litter-Robot puede anular la garantía.

Uso y cuidado

Colocación de bolsas para el cajón de residuos

El Litter-Robot se envía con una bolsa para el cajón de residuos colocada. Estas bolsas están hechas específicamente para el Litter-Robot, pero cualquier bolsa para basura de 37 a 49 litros de capacidad también funcionará. (Se recomienda usar bolsas para basura blancas o transparentes).

1. Abra una nueva bolsa para cubrir el cajón de residuos.
2. Sujete los bordes de la bolsa sobre el reborde del cajón.
3. Acomode el resto de la bolsa en el fondo del cajón de residuos y deslícelo para cerrarlo.

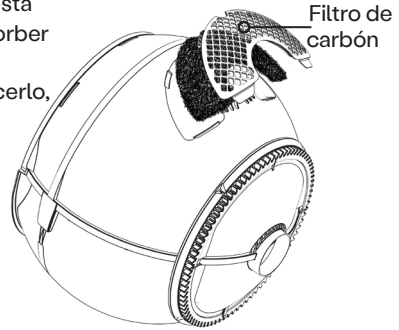


Filtro de carbón

El Litter-Robot cuenta con un filtro de carbón flexible que está instalado en la parte externa inferior del globo. Este filtro está situado directamente sobre el cajón de residuos para absorber los olores.

El filtro de carbón se retira y se instala fácilmente. Para hacerlo, inicie un ciclo de limpieza y luego abra la cubierta superior cuando el globo esté en la posición de descarga. Cambie el filtro de carbón cuando sea necesario. En condiciones normales de uso, un filtro debe durar aproximadamente 1 mes. El filtro de carbón no es necesario para que el aparato funcione.

Puede adquirir los filtros de carbón de repuesto y otros accesorios para absorber los olores a través de litter-robot.com.

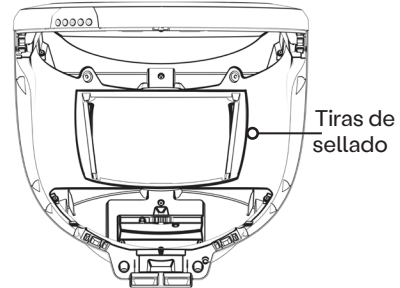


Tiras de sellado de la base

El Litter-Robot cuenta con tiras de sellado de tipo cepillo en la parte superior e inferior de la base.

Estas tiras de sellado ayudan a contener los olores dentro del cajón de residuos.

Cambie las tiras de sellado cuando observe que están desgastadas o que se están despegando. Para que las tiras de sellado duren más, recorte los bordes sueltos en el tiempo que media entre las sustituciones. Evite mojarlas cuando limpie la base, ya que podrían comenzar a despegarse. Puede adquirir las tiras de sellado de repuesto a través de litter-robot.com.



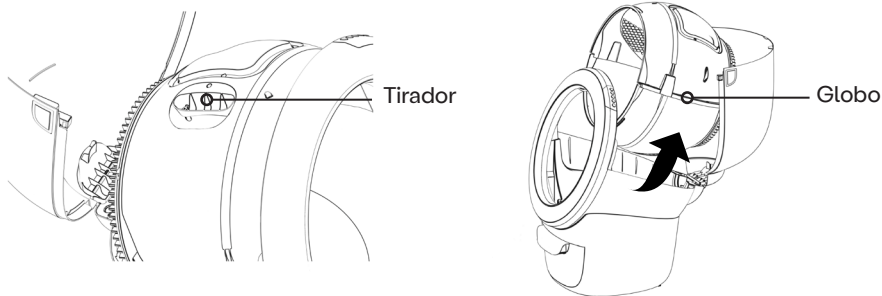
Vaciado del Litter-Robot

1. Pulse el botón de vaciado para hacer girar el globo en el sentido de las agujas del reloj, lo cual permitirá que la arena caiga a través del orificio para residuos hacia el cajón de residuos para desecharla con facilidad.
2. Si queda algo de arena en el globo, barra los gránulos hacia el orificio para residuos.
3. Pulse cualquier botón para que el globo regrese a la posición de inicio.

IMPORTANTE: Supervise y evite que el gato entre durante el ciclo de vaciado, ya que es posible que el aparato no lo detecte cuando no haya arena en el interior.

Limpeza del globo

1. Pulse el botón de vaciado para hacer girar el globo en el sentido de las agujas del reloj, lo cual permitirá que la arena caiga a través del orificio para residuos hacia el cajón de residuos para desecharla con facilidad. Barra cualquier resto de arena hacia el orificio para residuos. Luego, pulse el botón de ciclo o el de reinicio para que el globo regrese a la posición de inicio. Asegúrese de que se ha retirado toda la arena del globo. ¡La arena húmeda se convierte en arcilla fangosa!
2. Apague el Litter-Robot y desconéctelo.
3. Abra la cubierta superior: Mantenga pulsados los botones a ambos lados de la cubierta superior, y luego levante y gire la cubierta hasta la posición de apertura.
4. Retire el globo: Utilizando el tirador, levante el globo de la base.
5. Quite el filtro de carbón.
6. Limpie el globo con el limpiador en aerosol o las toallitas limpiadoras para el Litter-Robot, o con agua y un jabón suave. El globo no tiene ningún componente electrónico que pueda dañarse con el agua y el jabón. Si el globo se ha ensuciado mucho, puede remojarlo y limpiarlo con una manguera de agua.
7. Deje que el globo se seque por completo antes de volver a montarlo en la base y cerrar la cubierta superior (consulte la página 27).

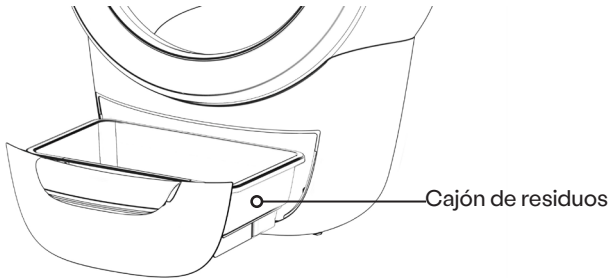


Si desea realizar un retoque rápido, puede utilizar las toallitas limpiadoras para el Litter-Robot o una toallita húmeda desechable para limpiar el interior y la mitad superior del globo (sin quitar la arena). También puede girar el globo manualmente a una posición en la que la arena quede detrás de la rejilla, con lo que tendrá acceso a la superficie del revestimiento flexible del globo para limpiar cualquier mancha. El Litter-Robot puede utilizarse casi de inmediato, ya que el secado es casi instantáneo.

El limpiador en aerosol y las toallitas limpiadoras para el Litter-Robot pueden adquirirse en litter-robot.com.

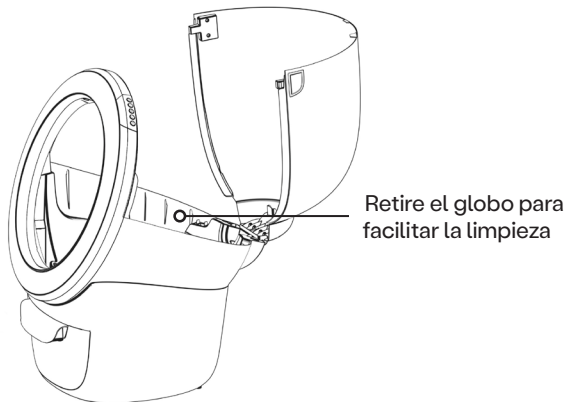
Limpieza del cajón de residuos

1. Saque el cajón de residuos.
2. Limpie el cajón con el limpiador en aerosol o las toallitas limpiadoras para el Litter-Robot, o con agua y jabón.



Limpieza de la base

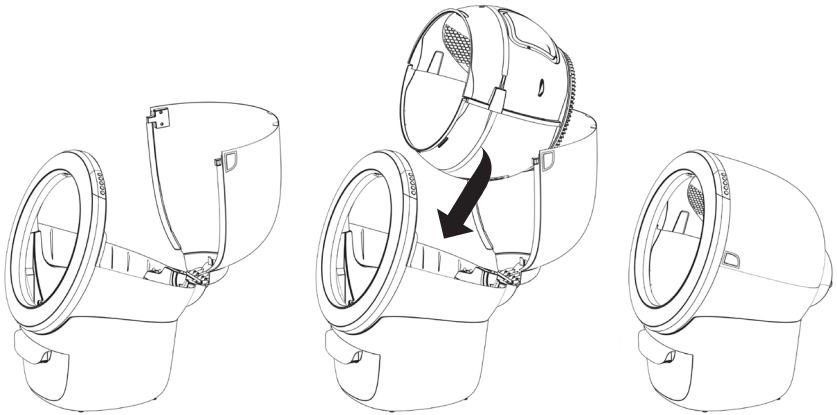
1. Nunca sumerja, rocíe ni remoje la base o el panel de control. La base y el panel de control contienen sensores y componentes electrónicos.
2. Limpie las superficies de la base con un paño humedecido con desinfectante. Si usa un aerosol, rocíe el producto lejos de la base, directamente sobre un paño o una toalla de papel, de modo que el desinfectante no entre en contacto con los componentes electrónicos.
3. No utilice lejía.



Reinstalación del globo

1. Coloque el globo sobre la base en la posición aproximada de inicio. Sostenga el globo por el tirador y deslícelo de nuevo en la base para alinearlo aproximadamente en la posición de inicio.
2. Asegúrese de que la parte posterior del globo se asiente nivelado en la cavidad del cojinete trasero y que la guía de engranajes esté acoplada al piñón del motor.
3. Gire la cubierta superior hacia abajo con una ligera presión en los lados, de forma que quede ajustada al globo. Esto ayudará a lograr la alineación correcta de los pestillos de la cubierta superior con la base. Empuje la cubierta hacia abajo desde la parte superior, y asegúrese de que haya encajado en su sitio y esté bien sujeta.

Nota: El aparato no funcionará si la cubierta superior no está instalada.



Visite whiskersupport.com/litter-robot-4 para encontrar vídeos y otra información de utilidad.

Preguntas frecuentes

¿Mi gato entrará realmente en el globo?

Los gatos suelen ser curiosos y les gusta explorar nuevos objetos. Es posible que los gatos que ya están acostumbrados a usar una caja de arena cubierta empiecen a explorar más rápido.

Le recomendamos que coloque el Litter-Robot en el mismo lugar que la caja de arena anterior. Puede dejar la caja de arena anterior cerca del Litter-Robot durante un breve período de tiempo. Tome una taza de arena de la caja anterior y añádala a la arena limpia del Litter-Robot. El olor le resultará familiar a su gato y se sentirá atraído a explorar.

Una vez que su gato se anime a entrar y sienta la arena bajo sus patas, sabrá qué hacer.

¿Los gatitos pequeños pueden usar el Litter-Robot?

No recomendamos que los gatos que pesen menos de 1,36 kg utilicen el Litter-Robot en el modo automático sin vigilancia. Es posible que su reducido peso y tamaño no activen el sistema de detección del gato. Los gatos deben pesar al menos 1,36 kg antes de utilizar el Litter-Robot en modo automático.

Le recomendamos dejar APAGADO el Litter-Robot y utilizarlo en modo «semiautomático». Cuando vea que su gato ha usado el Litter-Robot, enciéndalo y este realizará automáticamente un ciclo de limpieza. Cuando termine (después de 2 minutos), apáguelo. De esta forma, no habrá ningún peligro para su gatito mientras se acostumbra a utilizar el Litter-Robot a una edad temprana, ¡y usted no tendrá que recoger nada con la pala!

PRECAUCIÓN: Deje el Litter-Robot APAGADO e inicie de forma manual un ciclo de limpieza hasta que sepa con seguridad que todos los gatos en su hogar tienen el peso suficiente para activar el sistema de detección del gato.

¿Qué hago si mi gato no usa el Litter-Robot?

Si usted y su gato no están completamente satisfechos, simplemente devuelva el Litter-Robot en menos de 90 días para obtener un reembolso total del precio de compra. Tenga en cuenta que es usted quien deberá pagar los gastos de envío de la devolución. Póngase en contacto con el servicio de Experiencia del Cliente para solicitar un número de autorización de devolución de mercancía (RMA, por sus siglas en inglés). No podemos aceptar devoluciones sin un número de RMA.

¿Qué pasa si mi gato intenta entrar en el globo mientras está girando?

El sistema de detección del gato del Litter-Robot detectará la presencia de su gato antes de que entre al globo y el motor se detendrá. Una vez que el gato salga del globo, el Litter-Robot esperará 15 segundos antes de intentar reanudar el ciclo. Consulte la sección sobre el «Sistema de detección del gato OmniSense» en la página 27.

¿Hay algún alambre o cable en el interior del globo?

No, el globo no contiene alambres ni cables que puedan lastimar o hacerle daño a su gato. El Litter-Robot se ha diseñado pensando en la seguridad del gato.

¿Los componentes electrónicos o la fuente de alimentación son peligrosos para mi gato?

No, no hay ningún componente eléctrico dentro del globo. El Litter-Robot funciona con una corriente continua segura de 15 voltios, utilizando un adaptador muy similar a los que podría tener en casa para un radiodespertador o para cargar su teléfono móvil.

¿El globo girará mientras mi gato está dentro?

No, el globo no girará mientras su gato esté dentro. El sistema de detección del gato del Litter-Robot se activa cada vez que un gato entra o vuelve a entrar al globo, lo cual reinicia el temporizador de cuenta regresiva para evitar que el ciclo de limpieza se inicie durante los siguientes 7 minutos.

¿Qué sucede si el globo se atasca?

Si el globo se atasca o se produce una sobrecarga, el aparato lo detectará mediante el sistema de detección de sobrecargas (consulte la página 28). Además, el Litter-Robot cuenta con una función de seguridad antiatasco doble (consulte la página 28).

¿Se necesita un tipo de arena especial para el Litter-Robot?

No, el Litter-Robot simplemente necesita arena aglomerante o aglutinante. Le recomendamos usar arena aglomerante o aglutinante a base de arcilla de alta calidad. Es posible que las arenas livianas, como las de maíz o trigo, no atraviesen la rejilla de manera adecuada. También se pueden utilizar algunas bolitas y cristales de gel de sílice con el Litter-Robot, siempre y cuando puedan pasar a través de la rejilla. La arena translúcida o blanca (lo cual es más frecuente en la arena de cristal) puede afectar el nivel de arena y la precisión del indicador de cajón lleno.

Los tipos de arena que no funcionan en el Litter-Robot son las estrictamente absorbentes, las que no son aglomerantes o que se separan en fragmentos, las que están hechas a base de papel de periódico o de pino, y los gránulos absorbentes de madera.

¿Qué cantidad de arena debo añadir al Litter-Robot?

Llene el globo aproximadamente con 3,6 a 4,5 kg de arena, hasta que llegue a la línea en relieve de llenado máximo en el revestimiento flexible del globo al distribuirla de forma plana. Si hay demasiada arena en el globo, se expulsará al cajón de residuos durante los primeros ciclos. Puesto que los grumos de residuos se eliminan durante cada ciclo, no es necesario colocar demasiada arena en el globo.

¿Con qué frecuencia debo añadir arena?

El Litter-Robot utiliza la arena de manera muy eficaz, ya que el sistema de tamizado solo elimina los grumos. Le recomendamos que revise el nivel de arena contra la línea en relieve de llenado máximo (en el revestimiento flexible del globo) cada vez que vacíe el cajón de residuos, que es aproximadamente una vez a la semana si tiene un solo gato o dos veces si son varios gatos. Tenga cuidado de no llenar el globo en exceso.

¿Habrán problemas de polvo debido a la rotación frecuente del globo y el movimiento de la arena?

No. El Litter-Robot cuenta con un diseño de rejilla de bajo nivel de polvo que permite que la arena se filtre a través de la rejilla durante un ciclo de limpieza sin generar demasiado polvo.

¿Con qué frecuencia debo vaciar el cajón de residuos?

Esto dependerá de la cantidad de gatos que tenga y el tamaño de estos. Para dos gatos de tamaño promedio, lo normal es vaciarlo dos veces por semana. Si tiene un solo gato, una vez a la semana suele ser suficiente.

¿Con qué frecuencia debo limpiar el interior del globo?

Esto dependerá de sus preferencias personales y del comportamiento de su gato. Recomendamos limpiarlo cada uno a tres meses. Consulte la sección de «Uso y cuidado» en la página 29.

¿Cómo limpio el exterior del Litter-Robot?

La limpieza del exterior del Litter-Robot es muy fácil. Primero, retire el globo, la cubierta superior y el cajón de residuos; rocíelos o límpielos con el limpiador para el Litter-Robot, o con un jabón suave y agua; o llévelos afuera para limpiarlos a profundidad con la manguera del jardín. Todas las demás superficies pueden limpiarse, pero no se deben sumergir.

PRECAUCIÓN: La base del Litter-Robot contiene componentes eléctricos que no deben sumergirse. Consulte la sección de «Uso y cuidado» en la página 29.

Prueba de 90 días en casa

Compre con confianza sabiendo que su inversión está respaldada por nuestra prueba de 90 días en casa. Si usted o su gato no están satisfechos con el Litter-Robot, simplemente devuélvalo para obtener un reembolso del precio de compra. Solo tendrá que pagar los gastos de envío de la devolución.

Si compró el Litter-Robot a través de un proveedor que no sea Whisker, debe coordinar la devolución con ese proveedor de acuerdo con su política de devoluciones.

Experiencia del Cliente de Whisker

Si tiene preguntas o necesita ayuda, ¡póngase en contacto con nosotros! Visite nuestro sitio de asistencia para comenzar y solucionar problemas.

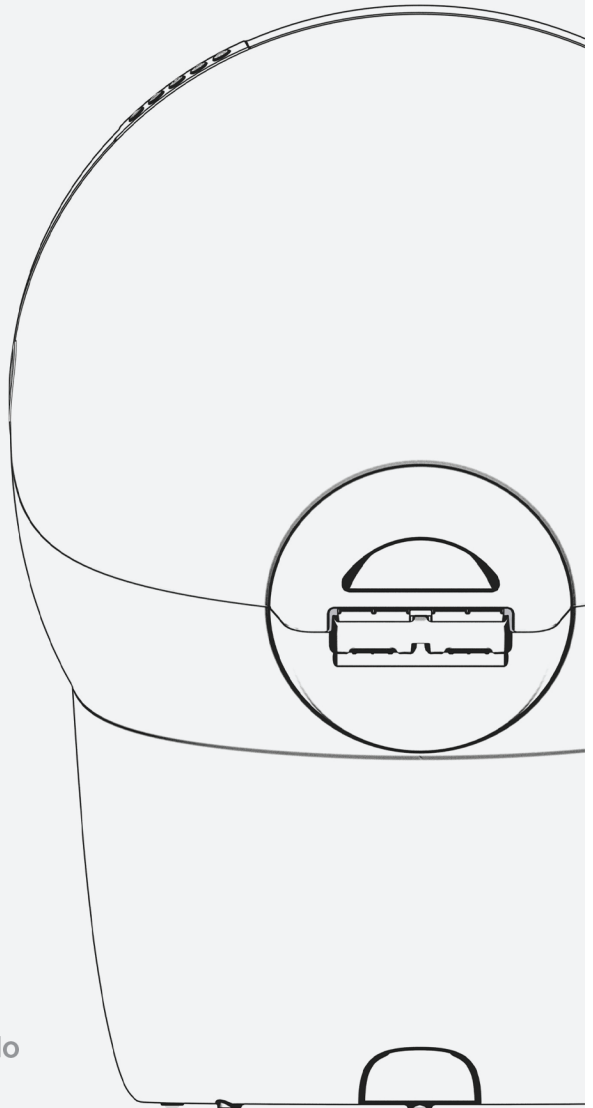
Solución de problemas en línea

whiskersupport.com

litter·robot[®] 4

by whisker

LR4-8008-7L Revisión 3



1080 W Entrance Dr
Auburn Hills MI 48326
Whisker.com

Diseñado y ensamblado
en los EE. UU.